

## Morsetti bifrontali

EH 23251.



### Descrizione prodotto

Stringendo la vite il cuneo centrale si abbassa, provocando il movimento verso l'esterno delle due ganasce e premendo il pezzo contro un riferimento fisso.

### Materiale

#### Corpo

- Alluminio Al

#### Bloccetto conico

- Acciaio da cementazione, brunito

#### Vite

- Acciaio

### Assemblaggio

Possono essere montate in un foro filettato oppure in un dado a T per sistemi multipli orizzontali o verticali.

### Maggiori informazioni

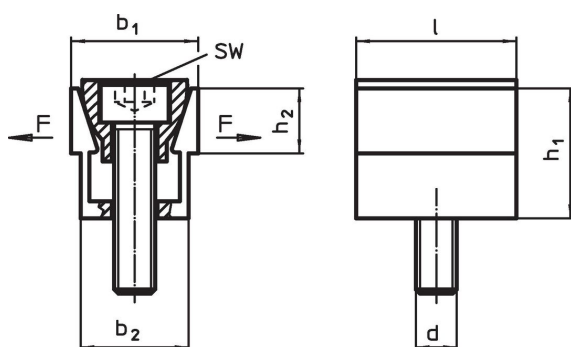
#### Accessori

I dadi a T EH 23010. sono da ordinarsi separatamente.

#### Altri prodotti

- Dadi per cave a T, DIN 508

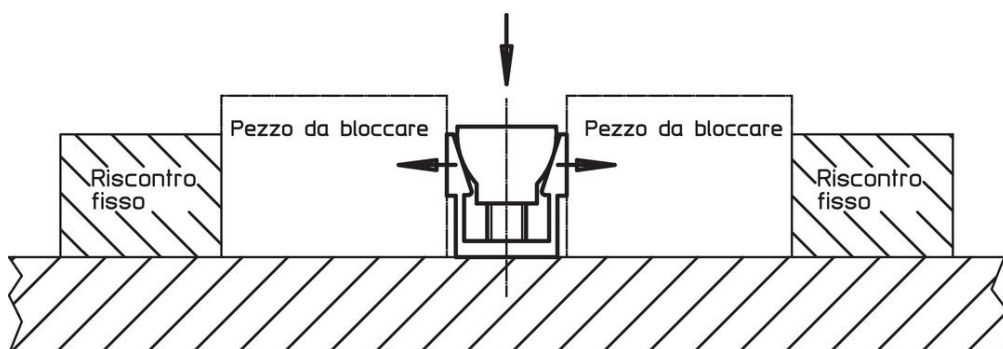
### Disegno



### Caratteristiche

b <sub>1</sub>	b <sub>1</sub> max. Estensione	Dimensioni				d	SW	Forza di bloccaggio max.	Coppia di serraggio max.	g	Codice
		b <sub>2</sub>	h <sub>1</sub>	h <sub>2</sub>	l						
[mm]											
18,6	20,3	16,1	19,0	9,5	23,8	M 6	5	6,7	14,3	37	<a href="#">23251.0006</a>
24,8	26,9	20,8	25,9	12,7	31,7	M 8	6	8,9	14,5	87	<a href="#">23251.0008</a>
37,3	39,9	30,8	38,6	19,0	47,6	M12	10	15,6	38,4	280	<a href="#">23251.0012</a>
49,7	53,0	41,2	51,5	25,4	63,5	M16	14	26,7	74,6	700	<a href="#">23251.0016</a>

### Esempio di applicazione



## Conformità

### Conforme alla normativa RoHS

Conforme alla Direttiva 2011/65/UE e alla Direttiva 2015/863.

### Non contiene sostanze SVHC

Nessuna sostanza SVHC con più dello 0,1% p/p contenuto - elenco SVHC [REACH] aggiornato al 27.06.2024.

### Non contiene sostanze della Proposition 65

Nessuna sostanza contemplata nella Proposition 65

<https://www.P65Warnings.ca.gov/>

### Privo di minerali di conflitto

Questo prodotto non contiene sostanze designate come "minerali da conflitto" come tantalio, stagno, oro o tungsteno della Repubblica Democratica del Congo o dei paesi limitrofi.