

## Ganasce di staffaggio

EH 23240.



### Descrizione prodotto

Grazie all'ampia superficie, sono adatte a bloccare lateralmente pezzi molto alti e pesanti. L'elevata forza di bloccaggio si sviluppa sia in orizzontale sia verso il basso. La piastrina di contatto prevede un lato liscio e uno zigrinato e può essere utilizzata su entrambi i lati.

### Materiale

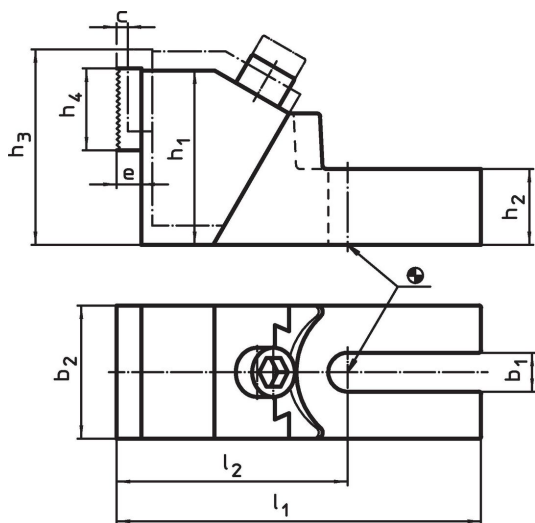
#### Corpo

- Ghisa temperata

#### Ganasce di serraggio

- Acciaio cementato

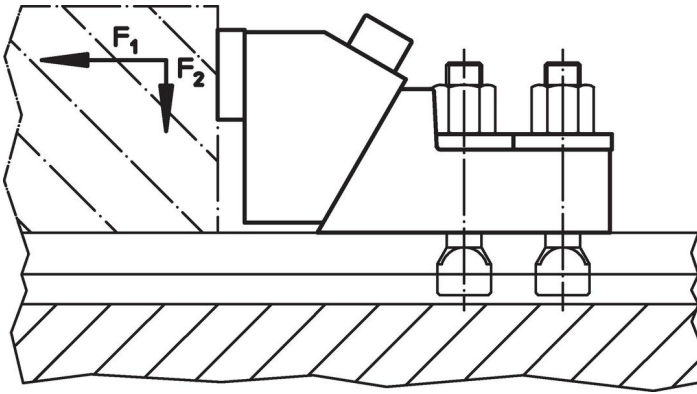
### Disegno



### Caratteristiche

b <sub>1</sub>	c	Dimensioni								e	Dimensione cava a [mm]	Forza di bloccaggio		[kg]	Codice
		h <sub>1</sub>	h <sub>2</sub>	h <sub>3</sub>	h <sub>4</sub>	b <sub>2</sub>	l <sub>1</sub>	l <sub>2</sub>	F <sub>1</sub>			F <sub>2</sub>			
[mm]										[kN]					
19	8	85	37	99	40	65	177,5	112,5	12	12	8	1,2	4	23240.0012	
										14	15	2,2			
										16	20	3,0			
										18	28	4,2			
26	11	100	45	118	40	75	226,5	136,5	12	20	30	4,5	7	23240.0020	
										22	30	4,5			
										24	32	4,8			
										28	32	4,8			
										30	36	5,4			

### Esempio di applicazione



### Conformità

#### Conforme alla normativa RoHS

Conforme alla Direttiva 2011/65/UE e alla Direttiva 2015/863.

#### Non contiene sostanze SVHC

Nessuna sostanza SVHC con più dello 0,1% p/p contenuto - elenco SVHC [REACH] aggiornato al 27.06.2024.

#### Non contiene sostanze della Proposition 65

Nessuna sostanza contemplata nella Proposition 65  
<https://www.P65Warnings.ca.gov/>

#### Privo di minerali di conflitto

Questo prodotto non contiene sostanze designate come "minerali da conflitto" come tantalio, stagno, oro o tungsteno della Repubblica Democratica del Congo o dei paesi limitrofi.