

Ganasce intercambiabili • per morsetti, con spinta verticale

EH 23231.



Descrizione prodotto

Queste ganasce sono accessori per la morsa di serraggio EH 23231.

Materiale

Base support

- Acciaio bonificato e temprato

Rullo

- Acciaio lavorato a freddo, temprato

Ganascia

- Acciaio bonificato e temprato
- Acciaio temprato e temprato

Assemblaggio

L'elemento di base (Fig. 1) è fissato al supporto del morsetto di bloccaggio con le viti standard fornite. Le ganasce intercambiabili - fissate con 2 magneti permanenti - sono a loro volta inserite e sostituite manualmente.

Istruzioni di montaggio/smontaggio:

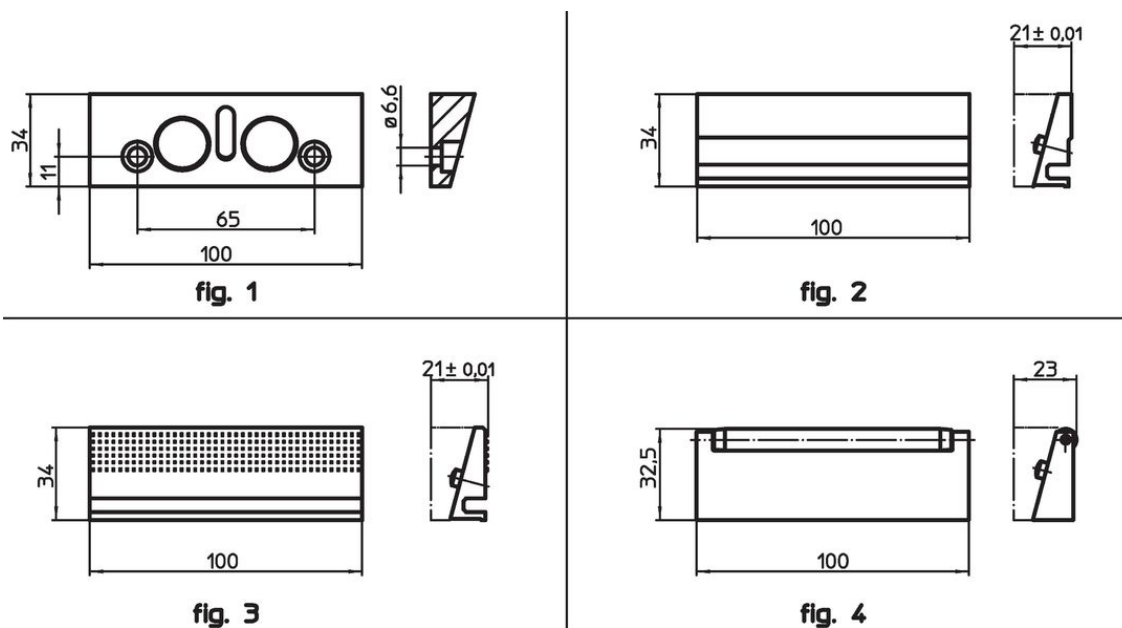
1. Tirare verso l'alto la ganascia intercambiabile finché il perno arriva contro la parte superiore della cava
2. Piegarla lateralmente e rimuoverla.
3. Ora è possibile montare una nuova ganascia intercambiabile.

Maggiori informazioni

Note

La fornitura comprende le viti di fissaggio

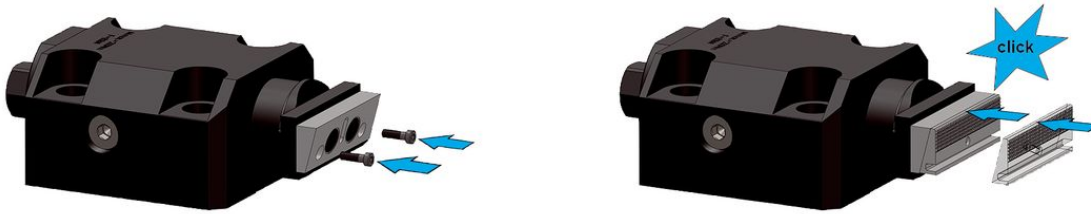
Disegno



Caratteristiche

Dimensione nominale [mm]	g	Codice
Elemento di base in acciaio cementato – Fig. 1		
100	289	23231.0030
Ganascia intercambiabile, liscia in acciaio cementato – Fig. 2		
100	246	23231.0031
Ganascia intercambiabile, zigrinata in acciaio cementato – Fig. 3		
100	246	23231.0032
Ganascia intercambiabile con rullino (corpo: acciaio bonificato / rullino: acciaio lavorato a freddo, indurito) – Fig. 4		
100	313	23231.0033

Esempio di applicazione



Conformità

Conforme alla normativa RoHS

Conforme alla Direttiva 2011/65/UE e alla Direttiva 2015/863.

Non contiene sostanze SVHC

Nessuna sostanza SVHC con più dello 0,1% p/p contenuto - elenco SVHC [REACH] aggiornato al 23.01.2024.

Non contiene sostanze della Proposition 65

Nessuna sostanza contemplata nella Proposition 65
<https://www.P65Warnings.ca.gov/>

Privo di minerali di conflitto

Questo prodotto non contiene sostanze designate come "minerali da conflitto" come tantalio, stagno, oro o tungsteno della Repubblica Democratica del Congo o dei paesi limitrofi.