

Sostegni  
EH 23220.

## Descrizione prodotto

L'irrigiditore serve per realizzare punti di **sostegno** supplementari di pezzi da lavorare, I vantaggi degli irrigiditori sono:

- sostegno di pezzi sottili senza deformarli,
- assorbimento delle vibrazioni in lavorazione
- sostegno di costole, profili e sporgenze per rinforzare il bloccaggio
- sostegno di pezzi grezzi irregolari

## Materiale

## Sede

- Alluminio, anodizzato rosso

## Corpo

- Acciaio cementato, nitrurato, fosfatato al manganese e rettificato

## Assemblaggio

Fissare l'irrigiditore all'attrezzatura tramite i due fori M 6 praticati sul fondo, avendo cura di orientarlo in modo da permettere l'accesso alla vite di comando!

In alternativa: Smontare il grano M 12 x 10 e rimpiazzarlo con uno da M 12 x 30 per fissarlo all'attrezzo serrando l'irrigiditore con una chiave (SW 21), per es. con un dado a T DIN 508 (la posizione della chiave di comando non è più definibile), il dado M 12 x 14 q. 10 è fornito con l'irrigiditore insieme al grano M 12 x 30.

L'irrigiditore può essere incassato nell'attrezzatura per una profondità fino a 16 mm.

## Funzionamento

Agendo con una chiave da 6 mm. sulla vite ad esagono incassato posta sul mantello rosso di protezione dell'irrigiditore, il cursore di sostegno si appoggia al pezzo con una leggera spinta elastica.

1. Ruotando ulteriormente la vite (15 Nm) per quanto possibile (lock), max. 180°, si ottiene il bloccaggio del meccanismo senza ulteriore avanzamento del cursore. L'irrigiditore è ora accostato al pezzo e bloccato.
2. Ruotando la vite nella direzione opposta si libera il cursore fino a portarlo in posizione retratta di riposo. La vite di comando ruota per 180° tra la posizione di tutto aperto (unlock) e tutto bloccato (lock).

## Maggiori informazioni

## Note

Per un funzionamento sicuro e duraturo il foro M 12 deve essere sempre chiuso.

## Riferimenti

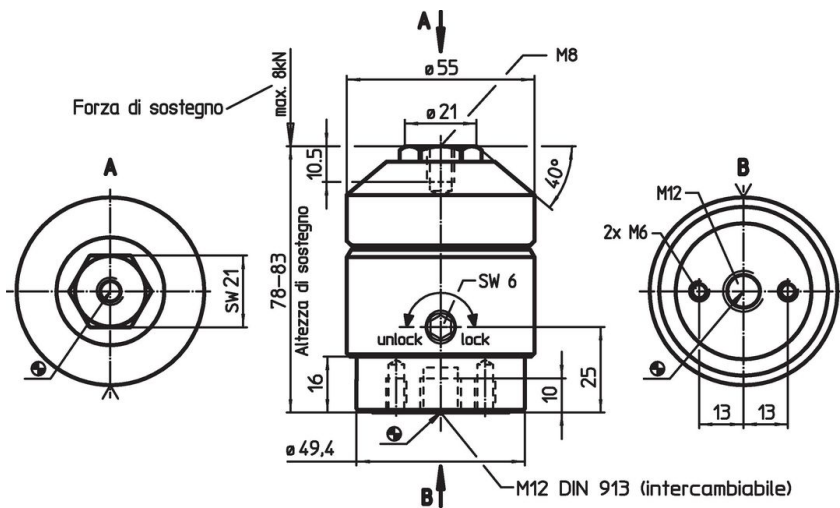
Possibilità di montaggio aggiuntive e flessibili con il supporto 23210.0740.

Il foro M 8 praticato nella sommità del cursore può essere equipaggiato con diversi puntali (EH 22..). Possono essere installati anche puntali o prolunghe specifici su disegno. L'altezza di serraggio può essere aumentata utilizzando i cilindri di regolazione dell'altezza EH 23310. e con i distanziali EH 1107. e EH 1108.

## Altri prodotti

- Supporti, per bloccaggi ad eccentrico e compatti
- Prolunghe
- Rondelle piane

Disegno

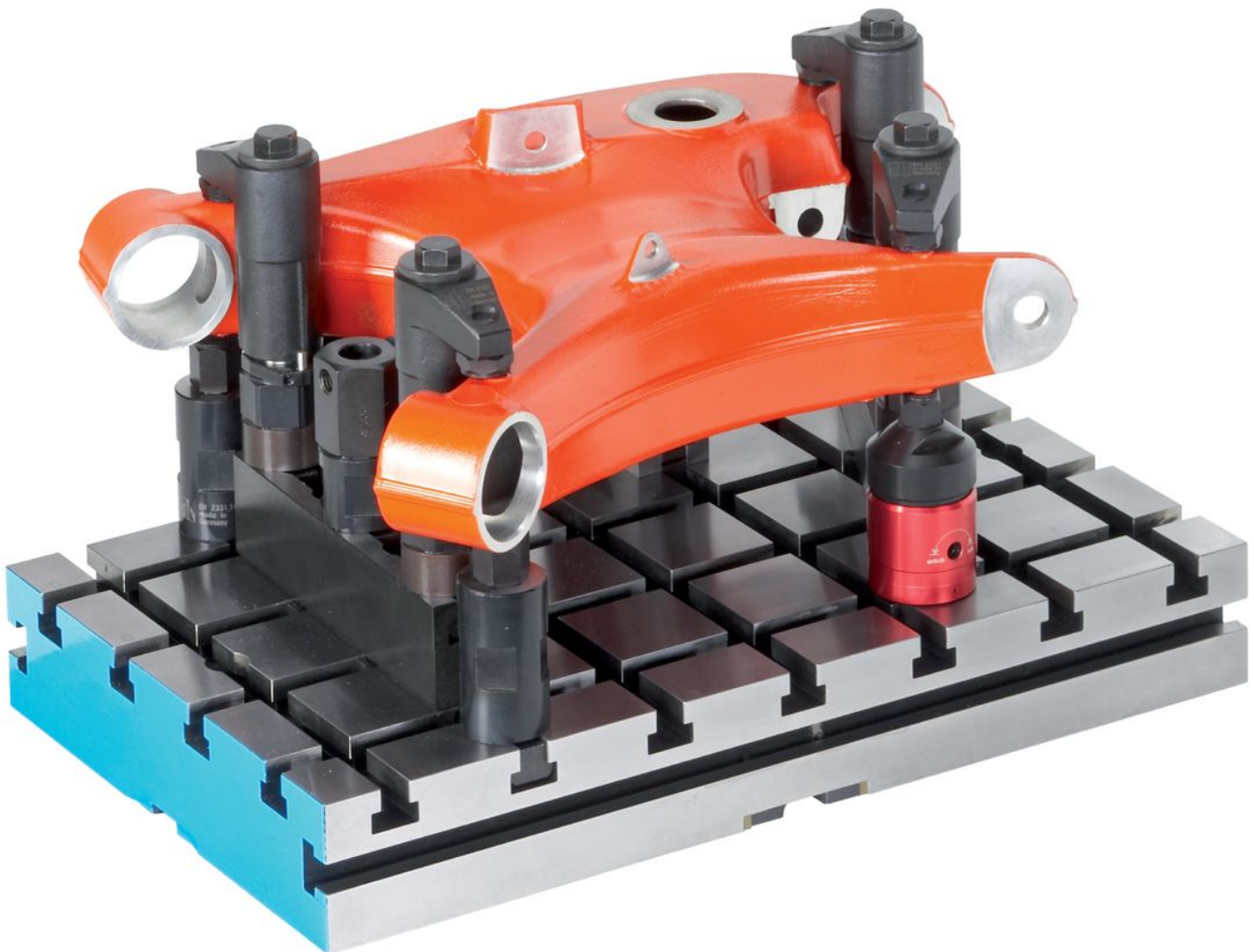
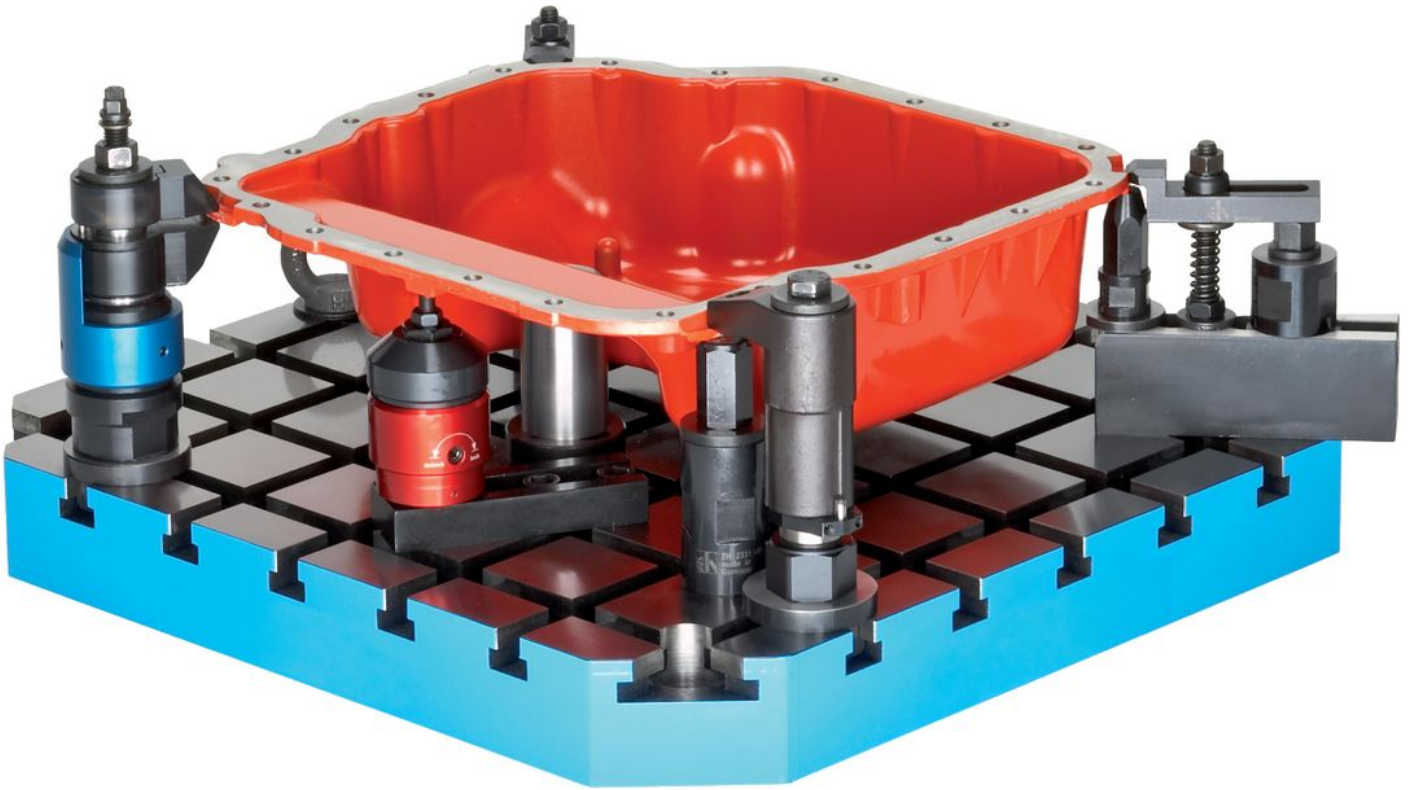


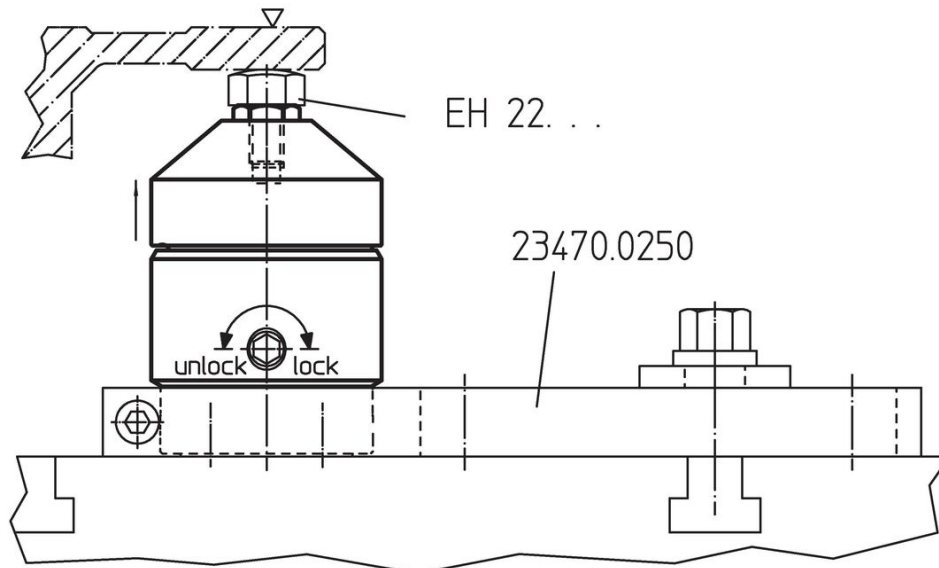
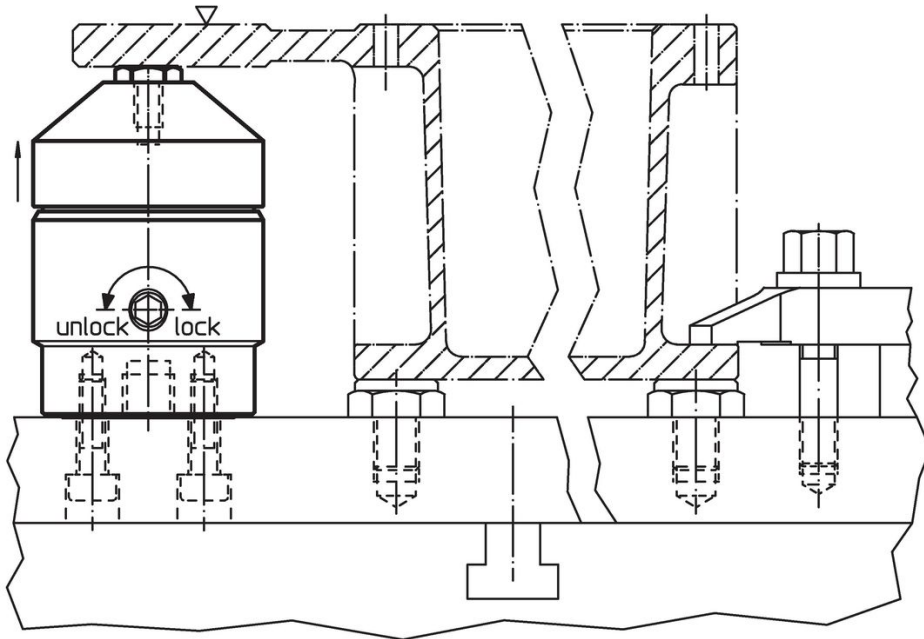
Caratteristiche

	Icona	Codice
	[g]	
	1137	23220.0400

Esempio di applicazione







## Conformità

### Conforme alla normativa RoHS

Contiene piombo - conforme alle eccezioni 6a / 6b / 6c.

### Contiene sostanze SVHC >0,1% p/p

Contiene piombo - elenco SVHC [REACH] aggiornato al 27.06.2024.

### Contiene sostanze della Proposition 65



L'esposizione al piombo può causare cancro e danni riproduttivi  
<https://www.P65Warnings.ca.gov/>

### Privo di minerali di conflitto

Questo prodotto non contiene sostanze designate come "minerali da conflitto" come tantalio, stagno, oro o tungsteno della Repubblica Democratica del Congo o dei paesi limitrofi.