

Sostegni antiflessione

EH 23220.



Descrizione prodotto

I sostegni antiflessione sono usati per **sostenere** in punti addizionali i pezzi da lavorare.

I vantaggi dei sostegni antiflessione sono:

- sostegno di pezzi sottili senza deformarli
- assorbimento delle vibrazioni in lavorazione
- profilo ridotto di minimo ingombro
- sostegno di costole, profili e sporgenze per rinforzare il bloccaggio
- sostegno di pezzi grezzi irregolari
- impiego pratico e comodo - la leva orientabile ne permette il bloccaggio anche lontano dal pezzo.

Materiale

Impugnatura

- zinco pressofuso

Staffa

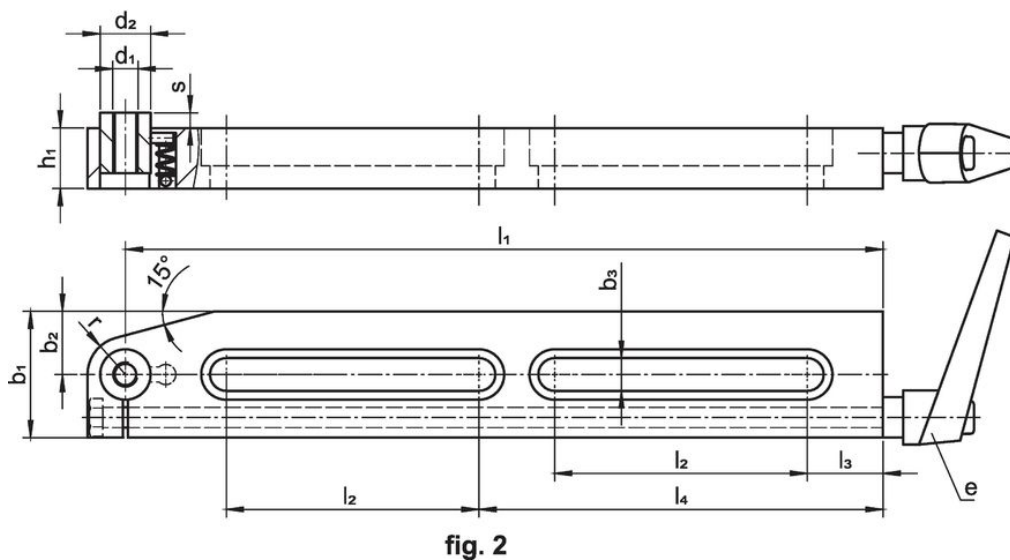
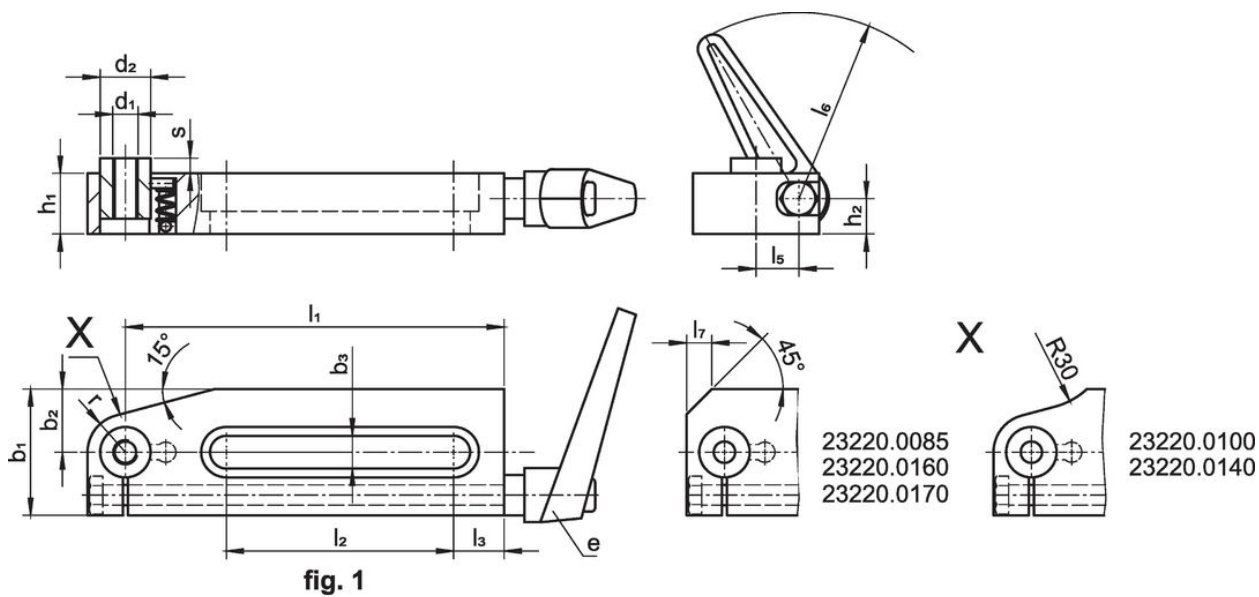
- Acciaio cementato, brunito e rettificato

Funzionamento

1. Rilasciando la leva, il puntale si accosta al pezzo spinto leggermente dalla molla.
2. Serrando la leva il puntale si blocca nella posizione raggiunta.
3. Dopo la rimozione del pezzo rilasciare la leva per liberare il puntale e ripetere l'operazione.

L'altezza di lavoro può essere modificata inserendo nel foro filettato del puntale viti o piedini di opportuna lunghezza.

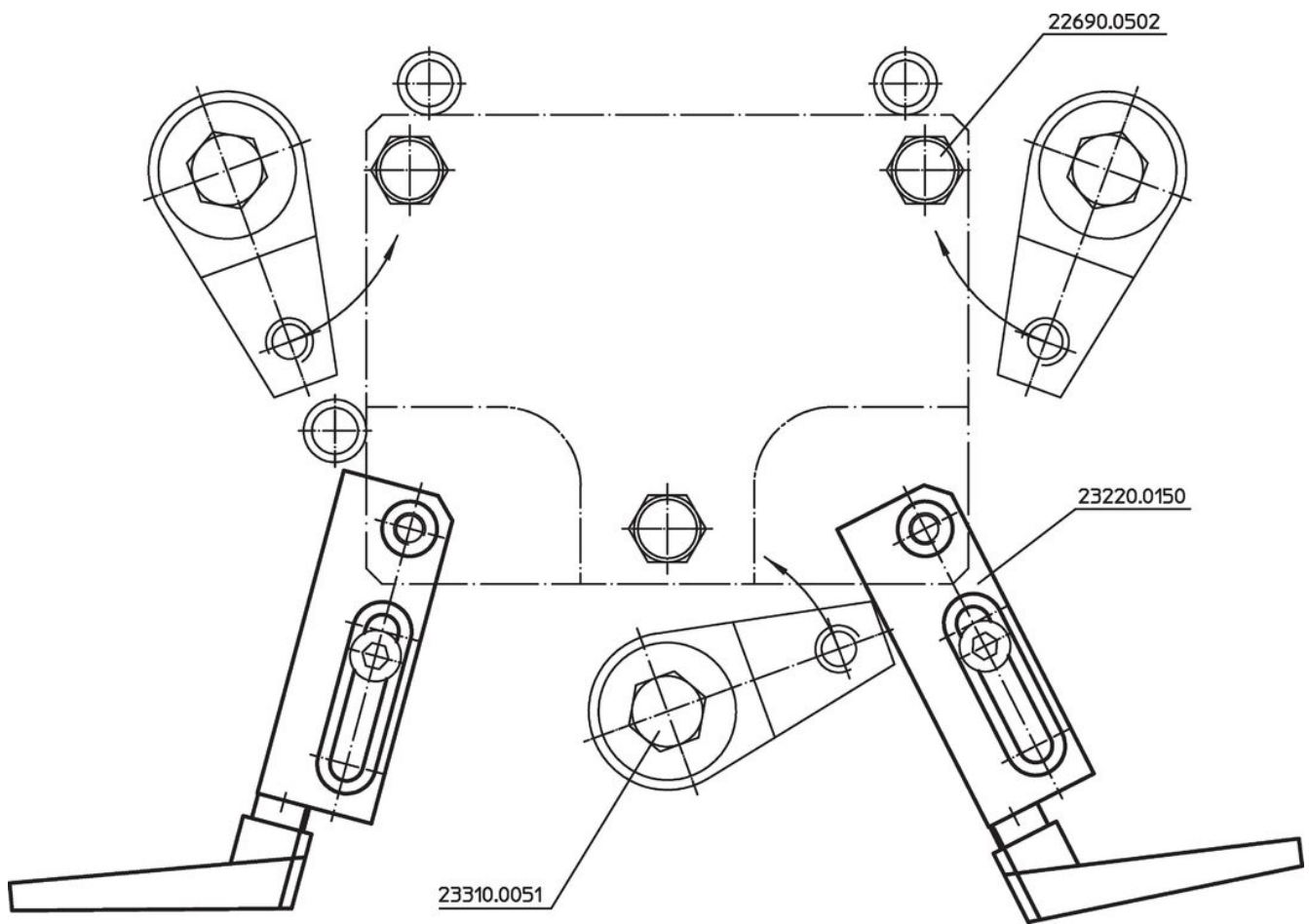
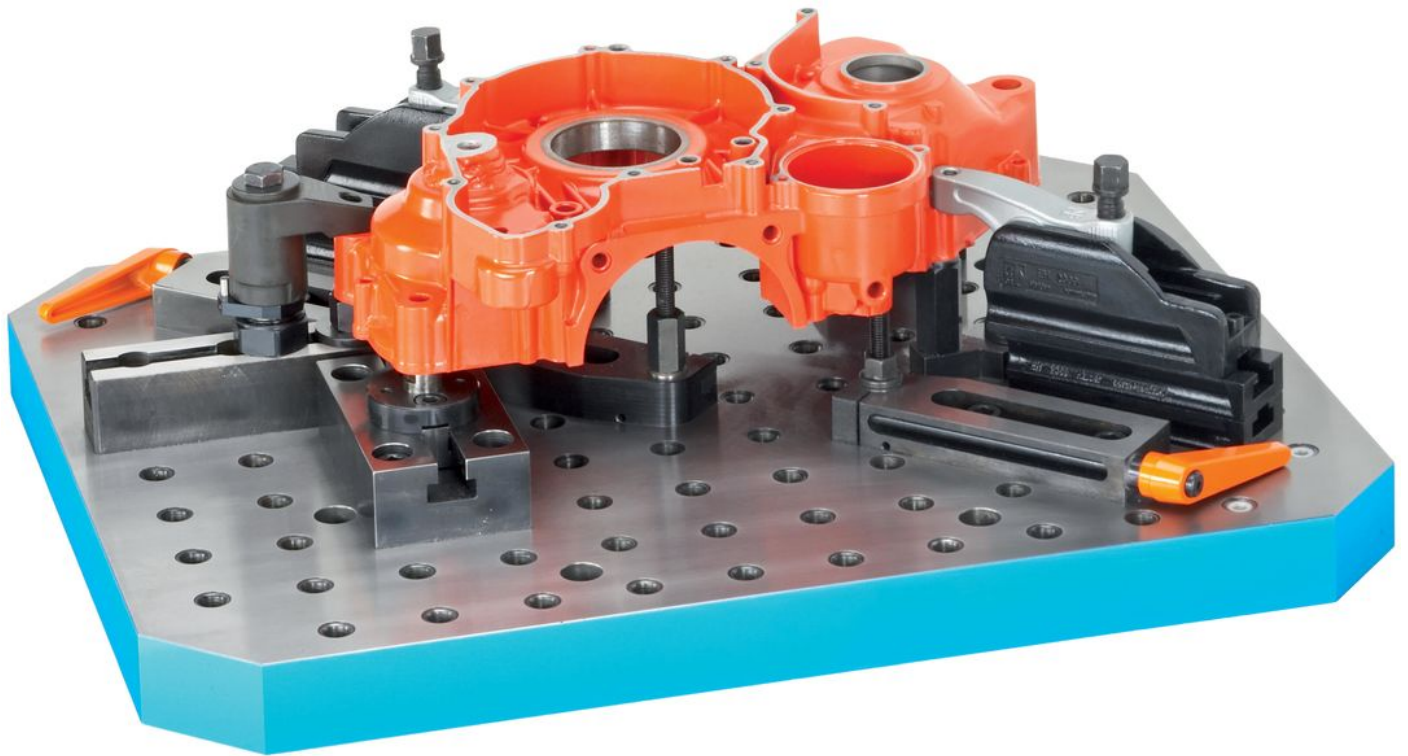
Disegno



Caratteristiche

Dimensioni															Corsa s [mm]	Carico max. [kN]	e	[g]	Codice
b ₃	l ₁	l ₂	l ₃	l ₄	l ₅	l ₆	l ₇	b ₁	b ₂	d ₁	d ₂	h ₁	h ₂	r					
short version, with one slot – Fig. 1																			
8,5	75	35	13	-	13	62	5	30	10	M 8	13	19,5	11,5	-	3	0,5	24400.0311	342	23220.0085
11,0	75	28	14	-	17	74	-	50	25	M10	20	24,0	14,0	15	6	2,5	24400.0411	714	23220.0100
11,0	150	90	20	-	17	74	-	50	25	M10	20	24,0	14,0	15	6	2,5	24400.0411	1181	23220.0110
13,0	75	28	14	-	17	74	-	50	25	M10	20	24,0	14,0	15	6	2,5	24400.0411	694	23220.0140
13,0	150	90	20	-	17	74	-	50	25	M10	20	24,0	14,0	15	6	2,5	24400.0411	1379	23220.0150
17,0	75	18	16	-	27	101	11	60	20	M16	26	34,0	13,0	-	11	5,0	24400.0611	1491	23220.0160
17,0	170	100	25	-	27	108	11	60	20	M16	26	34,0	21,5	-	11	5,0	24400.0611	2721	23220.0170
long version, with two slots – Fig. 2																			
13,0	300	100	30	160	17	74	-	50	25	M10	20	24,0	14,0	15	6	2,5	24400.0411	2448	23220.0300
25,0	387	110	30	200	30	89	-	85	40	M20	32	40,0	25,0	24	11	10,0	24420.0210	7350	23220.0450

Esempio di applicazione



Conformità

Conforme alla normativa RoHS

Contiene piombo - conforme alle eccezioni 6a / 6b / 6c.

Contiene sostanze SVHC >0,1% p/p

Contiene piombo - elenco SVHC [REACH] aggiornato al 27.06.2024.

Contiene sostanze della Proposition 65



L'esposizione al piombo può causare cancro e danni riproduttivi
<https://www.P65Warnings.ca.gov/>

Privo di minerali di conflitto

Questo prodotto non contiene sostanze designate come "minerali da conflitto" come tantalio, stagno, oro o tungsteno della Repubblica Democratica del Congo o dei paesi limitrofi.