

## Supporti • per bloccaggi ad eccentrico e compatti EH 23210.



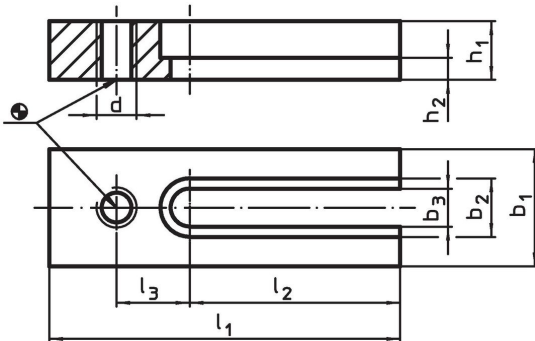
### Descrizione prodotto

Con i supporti è possibile disporre i bloccaggi nella posizione voluta, anche non in corrispondenza di una cava.

### Materiale

- Acciaio bonificato, brunito

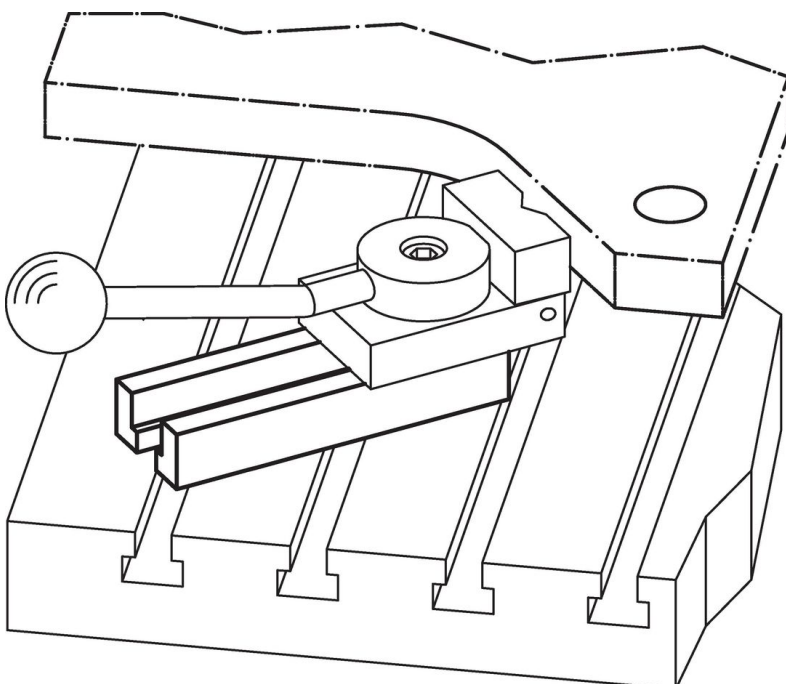
### Disegno



### Caratteristiche

b <sub>1</sub>	b <sub>2</sub>	b <sub>3</sub>	d	Dimensioni			l <sub>1</sub>	l <sub>2</sub>	l <sub>3</sub>	Per bloccaggi [mm]	[g]	Codice
				h <sub>1</sub> -0,4 [mm]	h <sub>2</sub>	h <sub>3</sub>						
30	15	9	M 8	15	6,5		100	63	20	M 8	243	<a href="#">23210.0730</a>
40	20	13	M12	20	7,5		120	72	25	M12	515	<a href="#">23210.0740</a>
60	26	17	M16	30	13,0		140	80	30	M16	1456	<a href="#">23210.0760</a>
80	32	21	M20	40	18,0		200	110	50	-	3900	<a href="#">23210.0770</a>
90	38	25	M24	50	24,0		220	130	55	-	5850	<a href="#">23210.0780</a>

### Esempio di applicazione



## Conformità

### Conforme alla normativa RoHS

Conforme alla Direttiva 2011/65/UE e alla Direttiva 2015/863.

### Non contiene sostanze SVHC

Nessuna sostanza SVHC con più dello 0,1% p/p contenuto - elenco SVHC [REACH] aggiornato al 27.06.2024.

### Non contiene sostanze della Proposition 65

Nessuna sostanza contemplata nella Proposition 65

<https://www.P65Warnings.ca.gov/>

### Privo di minerali di conflitto

Questo prodotto non contiene sostanze designate come "minerali da conflitto" come tantalio, stagno, oro o tungsteno della Repubblica Democratica del Congo o dei paesi limitrofi.