

Staffe • a becco
EH 23180.



Descrizione prodotto

Questa staffa a becco viene utilizzata principalmente nella tecnologia di bloccaggio meccanico per il bloccaggio dei pezzi.

Materiale

- Acciaio bonificato, brunito

Disegno

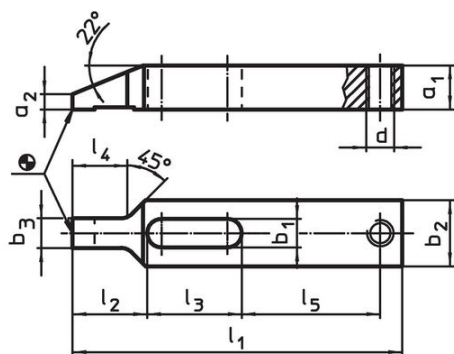


fig. 1

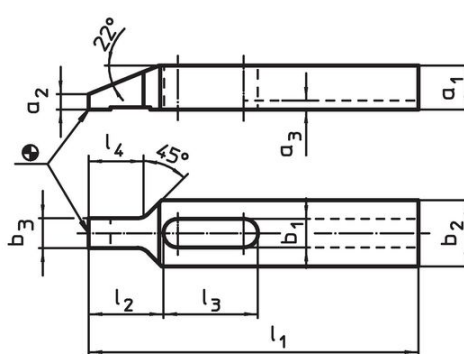
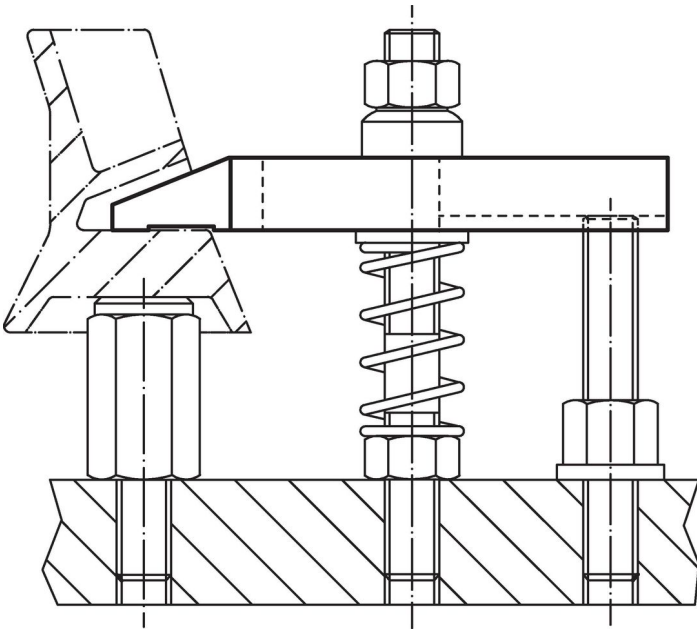


fig. 2

Caratteristiche

Dimensione nominale b ₁ [mm]	Dimensioni												[g]	Codice	
	l ₁	a ₁	a ₂	a ₃	b ₂	b ₃	d	l ₂	l ₃	l ₄	l ₅				
Con foro per vite di regolazione – Fig. 1															
6,6	80	8	2,5	–	15	7,5	M 6	17	23	13	34	54	23180.0107		
9,0	100	12	4,0	–	20	9,5	M 8	22	29	17	42	133	23180.0109		
11,0	125	15	5,0	–	25	11,5	M10	28	36	21	52	261	23180.0111		
13,0	150	20	7,0	–	30	13,5	M12	34	43	25	63	504	23180.0113		
17,0	175	25	9,0	–	35	15,5	M16	40	52	29	70	828	23180.0117		
Con cava – Fig. 2															
6,6	80	8	2,5	2,5	15	7,5	–	17	23	13	–	50	23180.0207		
9,0	100	12	4,0	3,0	20	9,5	–	22	29	17	–	127	23180.0209		
11,0	125	15	5,0	3,5	25	11,5	–	28	36	21	–	251	23180.0211		
13,0	150	20	7,0	4,0	30	13,5	–	34	43	25	–	488	23180.0213		
17,0	175	25	9,0	4,5	35	15,5	–	40	52	29	–	812	23180.0217		
22,0	225	35	15,5	5,5	50	19,5	–	52	62	33	–	2200	23180.0222		
26,0	250	40	17,5	5,5	60	21,5	–	60	71	36	–	3340	23180.0226		

Esempio di applicazione



Conformità

Conforme alla normativa RoHS

Conforme alla Direttiva 2011/65/UE e alla Direttiva 2015/863.

Non contiene sostanze SVHC

Nessuna sostanza SVHC con più dello 0,1% p/p contenuto - elenco SVHC [REACH] aggiornato al 23.01.2024.

Non contiene sostanze della Proposition 65

Nessuna sostanza contemplata nella Proposition 65
<https://www.P65Warnings.ca.gov/>

Privo di minerali di conflitto

Questo prodotto non contiene sostanze designate come "minerali da conflitto" come tantalio, stagno, oro o tungsteno della Repubblica Democratica del Congo o dei paesi limitrofi.