

Staffe • con inserto a sfera spianata, simile a DIN 6314 EH 23180.



Descrizione prodotto

Questa staffa secondo la normativa DIN 6314 con inserto a sfera spianata viene utilizzata principalmente nella tecnologia di bloccaggio meccanico per il bloccaggio di pezzi.

Materiale

Sfera

- Acciaio da cuscinetti temperato, lucida

Staffa

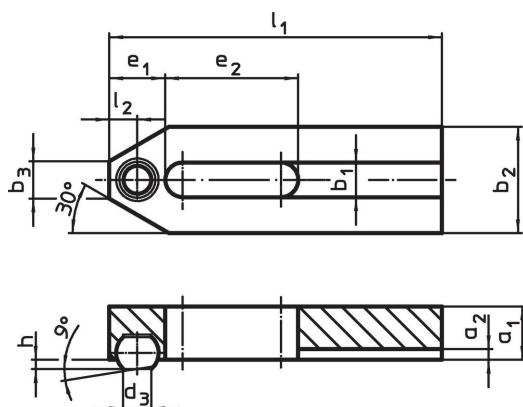
- Acciaio da bonifica, brunito

Maggiori informazioni

Note

Sfera con dispositivo antirovesciamento.

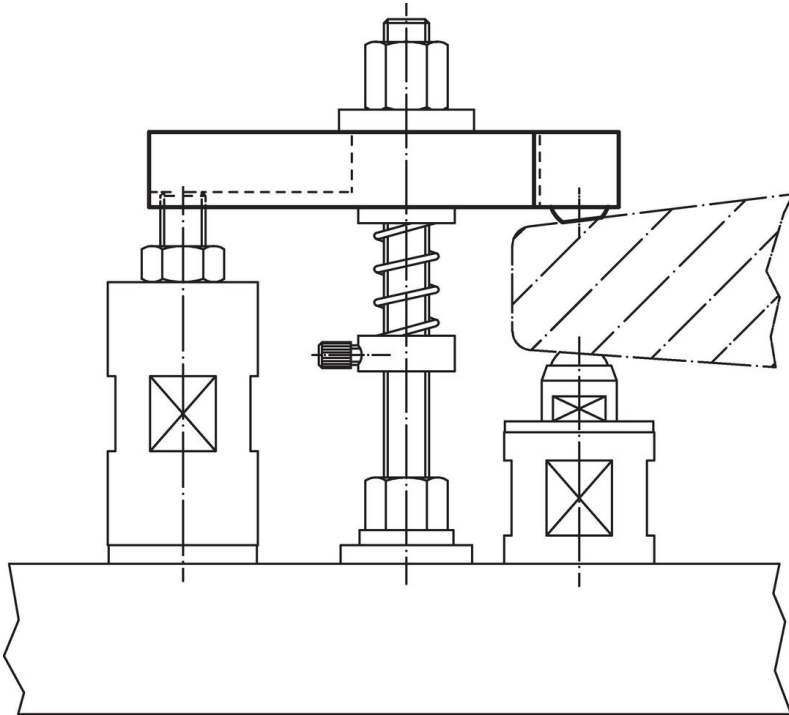
Disegno



Caratteristiche

Dimensione nominale b_1 [mm]	l_1	d_3	a_1	a_2	b_2	Dimensioni [mm]					Diametro sfera	[g]	Codice
						b_3	e_1	e_2	h	l_2			
6,6	50	5,8	10	2,5	20	8	10	20	1,6	5,0	8,5	60	23180.0007
9,0	60	7,2	12	3,0	25	10	13	22	2,0	6,5	10,0	109	23180.0009
11,0	80	8,6	15	3,5	30	12	15	30	2,7	7,5	12,0	218	23180.0011
13,0	125	10,5	20	4,0	40	14	21	50	3,5	10,5	16,0	616	23180.0014

Esempio di applicazione



Conformità

Conforme alla normativa RoHS

Conforme alla Direttiva 2011/65/UE e alla Direttiva 2015/863.

Non contiene sostanze SVHC

Nessuna sostanza SVHC con più dello 0,1% p/p contenuto - elenco SVHC [REACH] aggiornato al 27.06.2024.

Non contiene sostanze della Proposition 65

Nessuna sostanza contemplata nella Proposition 65

<https://www.P65Warnings.ca.gov/>

Privo di minerali di conflitto

Questo prodotto non contiene sostanze designate come "minerali da conflitto" come tantalio, stagno, oro o tungsteno della Repubblica Democratica del Congo o dei paesi limitrofi.