

## Staffe • DIN 6316 a gomito EH 23160.



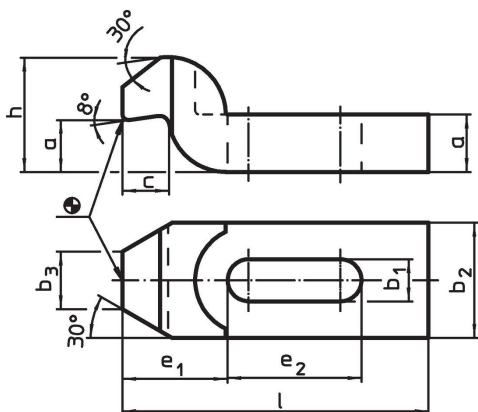
### Descrizione prodotto

Questa staffa secondo la normativa DIN 6316 a gomito viene utilizzata principalmente nella tecnologia di bloccaggio meccanico per il bloccaggio di pezzi.

### Materiale

- Acciaio da bonifica, laccato

### Disegno

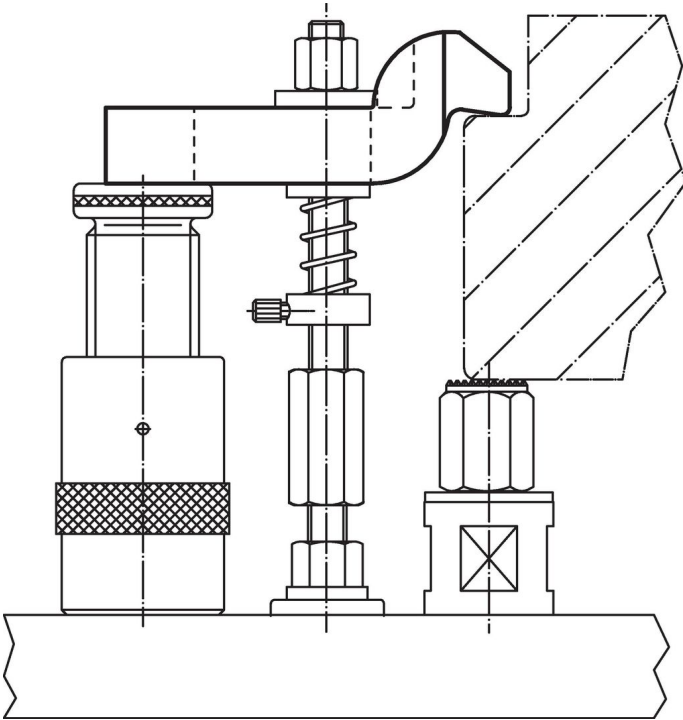


### Caratteristiche

Dimensione nominale $b_1$ [mm]	l	a	$b_2$	Dimensioni					Per viti		🔩 [g]	Codice
				$b_3$	c	$e_1$	$e_2$	h	[mm]	[in]		
6,6	60	10	20	10	8	20	20	20	M 6	1/4	81	<a href="#">23160.0007</a>
9,0	80	12	25	12	9	25	25	24	M 8	5/16	165	<a href="#">23160.0009</a>
11,0	100	15	30	15	12	32	32	30	M10	3/8	307	<a href="#">23160.0011</a>
14,0	125	20	40	20	16	40	40	40	M12, M14	1/2	680	<a href="#">23160.0014</a>
18,0	125	25	50	25	20	49	40	50	M16, M18	5/8	1059	<a href="#">23160.0018<sup>1)</sup></a>
18,0	160	25	50	25	20	49	50	50	M16, M18	5/8	1356	<a href="#">23160.0019</a>
22,0	160	30	60	30	24	55	55	60	M20	3/4	1937	<a href="#">23160.0022<sup>1)</sup></a>
22,0	200	30	60	30	24	55	70	60	M20	3/4	2100	<a href="#">23160.0023</a>
26,0	200	35	70	35	28	72	60	70	M24	1	3364	<a href="#">23160.0026<sup>1)</sup></a>
26,0	250	35	70	35	28	72	80	70	M24	1	4115	<a href="#">23160.0027</a>
33,0	250	40	80	40	40	91	80	80	M30	1 1/4	4500	<a href="#">23160.0034<sup>1)</sup></a>
33,0	315	50	80	40	40	91	100	100	M30	1 1/4	8340	<a href="#">23160.0035</a>

<sup>1)</sup> Dimensioni non previste dalla norma DIN.

## Esempio di applicazione



## Conformità

### Conforme alla normativa RoHS

Conforme alla Direttiva 2011/65/UE e alla Direttiva 2015/863.

### Non contiene sostanze SVHC

Nessuna sostanza SVHC con più dello 0,1% p/p contenuto - elenco SVHC [REACH] aggiornato al 23.01.2024.

### Non contiene sostanze della Proposition 65

Nessuna sostanza contemplata nella Proposition 65

<https://www.P65Warnings.ca.gov/>

### Privo di minerali di conflitto

Questo prodotto non contiene sostanze designate come "minerali da conflitto" come tantalio, stagno, oro o tungsteno della Repubblica Democratica del Congo o dei paesi limitrofi.