

## Staffe • DIN 6315 B a forcella EH 23150.



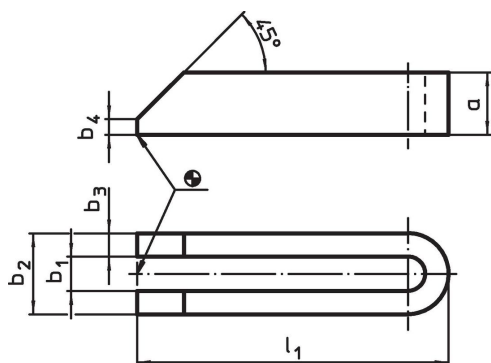
### Descrizione prodotto

Questa staffa secondo la normativa DIN 6314 B è a forcella e viene utilizzata principalmente nella tecnologia di bloccaggio meccanico per il bloccaggio di pezzi.

### Materiale

- Acciaio da bonifica, laccato

### Disegno



### Caratteristiche

| Dimensione nominale<br>b <sub>1</sub><br>[mm] | Dimensioni     |    |                        |                |                | Per viti |       | 🔩<br>[g] | Codice                                  |
|---|----------------|----|------------------------|----------------|----------------|----------|-------|----------|---|
|   | l <sub>1</sub> | a  | b <sub>2</sub><br>[mm] | b <sub>3</sub> | b <sub>4</sub> | [mm]     | [in]  |          |   |
| 6,6   | 60             | 12 | 19                     | 6              | 3              | M 6      | 1/4   | 65       | <a href="#">23150.0007</a>              |
| 9,0   | 80             | 15 | 25                     | 8              | 4              | M 8      | 5/16  | 141      | <a href="#">23150.0009</a>              |
| 11,0  | 100            | 20 | 31                     | 10             | 5              | M10      | 3/8   | 299      | <a href="#">23150.0011</a>              |
| 14,0  | 125            | 25 | 38                     | 12             | 6              | M12, M14 | 1/2   | 578      | <a href="#">23150.0014</a>              |
| 14,0  | 160            | 25 | 38                     | 12             | 6              | M12, M14 | 1/2   | 715      | <a href="#">23150.0015</a>              |
| 14,0  | 200            | 25 | 38                     | 12             | 6              | M12, M14 | 1/2   | 905      | <a href="#">23150.0016</a>              |
| 18,0  | 160            | 30 | 48                     | 15             | 8              | M16, M18 | 5/8   | 1077     | <a href="#">23150.0018</a>              |
| 18,0  | 200            | 30 | 48                     | 15             | 8              | M16, M18 | 5/8   | 1346     | <a href="#">23150.0019</a>              |
| 18,0  | 250            | 40 | 48                     | 15             | 10             | M16, M18 | 5/8   | 2300     | <a href="#">23150.0020</a>              |
| 22,0  | 200            | 40 | 52                     | 15             | 10             | M20, M22 | 3/4   | 1809     | <a href="#">23150.0022</a>              |
| 22,0  | 250            | 40 | 62                     | 20             | 10             | M20, M22 | 3/4   | 3020     | <a href="#">23150.0023</a>              |
| 22,0  | 315            | 40 | 62                     | 20             | 10             | M20, M22 | 3/4   | 3800     | <a href="#">23150.0024</a>              |
| 26,0  | 200            | 40 | 66                     | 20             | 10             | M24      | 1     | 2359     | <a href="#">23150.0026</a>              |
| 26,0  | 250            | 40 | 66                     | 20             | 10             | M24      | 1     | 2360     | <a href="#">23150.0027</a>              |
| 26,0  | 315            | 40 | 66                     | 20             | 10             | M24      | 1     | 3802     | <a href="#">23150.0028</a>              |
| 26,0  | 500            | 50 | 66                     | 20             | 10             | M24      | 1     | 7640     | <a href="#">23150.0030</a>              |
| 33,0  | 250            | 50 | 74                     | 20             | 12             | M30      | 1 1/4 | 3720     | <a href="#">23150.0034</a>              |
| 33,0  | 315            | 50 | 74                     | 20             | 12             | M30      | 1 1/4 | 4780     | <a href="#">23150.0035</a>              |
| 33,0  | 400            | 50 | 74                     | 20             | 12             | M30      | 1 1/4 | 6458     | <a href="#">23150.0036</a>              |
| 40,0  | 400            | 60 | 100                    | 30             | 12             | M36      | 1 1/2 | 10920    | <a href="#">23150.0040<sup>1)</sup></a> |
| 40,0  | 600            | 60 | 100                    | 30             | 12             | M36      | 1 1/2 | 18002    | <a href="#">23150.0041<sup>1)</sup></a> |

<sup>1)</sup> Dimensioni non previste dalla norma DIN.

## Conformità

### Conforme alla normativa RoHS

Conforme alla Direttiva 2011/65/UE e alla Direttiva 2015/863.

### Non contiene sostanze SVHC

Nessuna sostanza SVHC con più dello 0,1% p/p contenuto - elenco SVHC [REACH] aggiornato al 23.01.2024.

### Non contiene sostanze della Proposition 65

Nessuna sostanza contemplata nella Proposition 65

<https://www.P65Warnings.ca.gov/>

### Privo di minerali di conflitto

Questo prodotto non contiene sostanze designate come "minerali da conflitto" come tantalio, stagno, oro o tungsteno della Repubblica Democratica del Congo o dei paesi limitrofi.