

Tasselli di allineamento

EH 23130.



Descrizione prodotto

Per posizionare attrezzature su macchine munite di cave a T DIN 650.

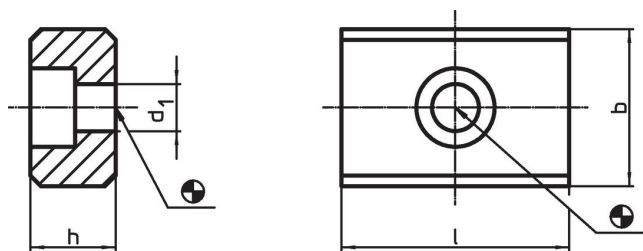
Materiale

- Acciaio cementato, brunito e rettificato


Assemblaggio

Sono avvitati alle scanalature dell'attrezzatura. Utilizzati quando la cava della macchina è uguale a quella dell'attrezzo.

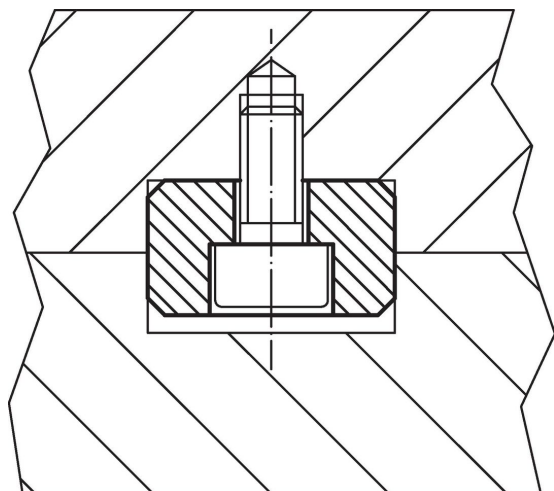
Disegno



Caratteristiche

b h6	h	Dimensioni		d ₁	Per viti ISO 4762	 [g]	Codice
		l	[mm]				
10	8	20		4,5	M4	11	23130.0010
12	8	20		5,5	M5	11	23130.0012
14	10	22		6,6	M6	18	23130.0014
16	10	22		6,6	M6	22	23130.0016
18	10	22		6,6	M6	25	23130.0018
20	10	22		6,6	M6	29	23130.0020
22	12	32		6,6	M6	60	23130.0022
24	12	32		6,6	M6	65	23130.0024

Esempio di applicazione



Conformità

Conforme alla normativa RoHS

Conforme alla Direttiva 2011/65/UE e alla Direttiva 2015/863.

Non contiene sostanze SVHC

Nessuna sostanza SVHC con più dello 0,1% p/p contenuto - elenco SVHC [REACH] aggiornato al 27.06.2024.

Non contiene sostanze della Proposition 65

Nessuna sostanza contemplata nella Proposition 65

<https://www.P65Warnings.ca.gov/>

Privo di minerali di conflitto

Questo prodotto non contiene sostanze designate come "minerali da conflitto" come tantalio, stagno, oro o tungsteno della Repubblica Democratica del Congo o dei paesi limitrofi.