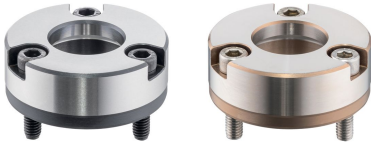


Boccole di montaggio • per perni di centraggio e bloccaggio, con montaggio a vite

EH 23111.



Descrizione prodotto

Queste boccole di posizionamento per il posizionamento dei perni di bloccaggio sono montate nella controparte.

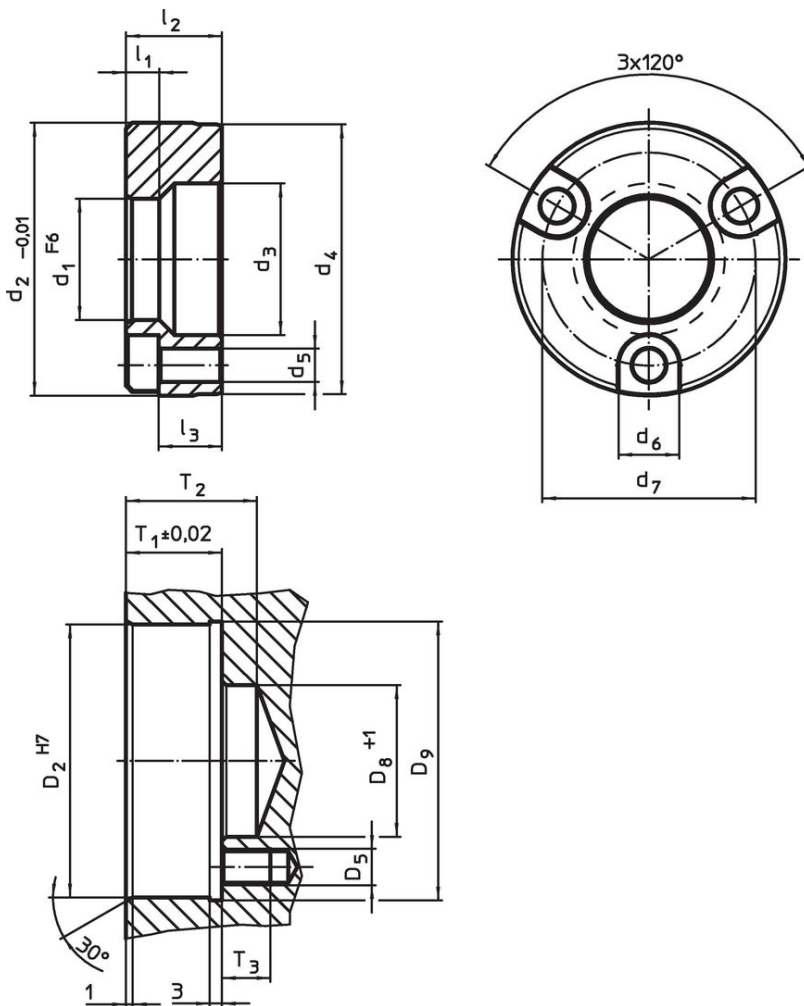
Materiale

- Acciaio bonificato, brunito
- Acciaio inox 1.4112, temperato

Assemblaggio

Queste boccole di fissaggio si inseriscono nella tavola della macchina o nelle piastre base e vengono quindi avvitate. Le viti di fissaggio sono comprese.

Disegno

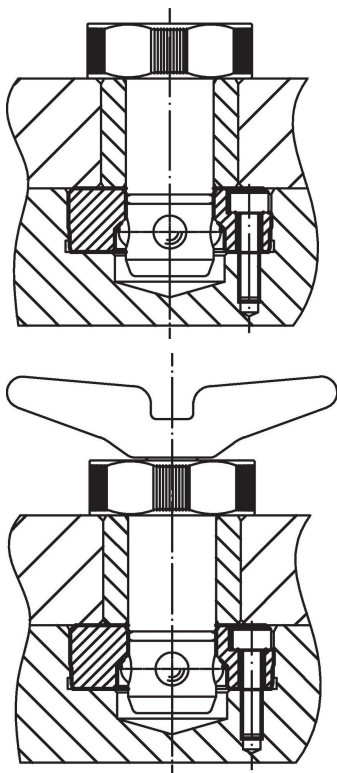


Caratteristiche

Dimensioni										Foro di ricezione							[g]	Codice
d_1	d_2	d_3	d_4	d_5	d_6	d_7	l_1	l_2	l_3	D_2	D_5	D_8	D_9	T_1	T2	T3		
F6	-0,01								~	H7		+1		$\pm 0,02$				
[mm]										[mm]								
Acciaio bonificato																		
16	36,99	20	36,5	4,5	8	29	5,25	11,56	7,0	37	M4	20	38,5	11,91	22	12	73	23111.0782
20	44,99	25	44,5	5,5	10	35	5,25	15,82	10,0	45	M5	25	46,5	16,21	22	12	132	23111.0784
25	54,99	31	54,5	6,6	11	42	5,25	19,94	13,5	55	M6	31	56,5	20,32	28	14	264	23111.0786
30	59,99	37	59,5	6,6	11	48	5,25	21,77	15,0	60	M6	37	61,5	22,15	28	14	318	23111.0788

d ₁ F6	d ₂ -0,01	d ₃	d ₄	Dimensioni						Foro di ricezione							[g]	Codice
				d ₅	d ₆	d ₇	l ₁	l ₂	l ₃ ~	D ₂ H7	D ₅	D ₈ +1	D ₉	T ₁ ±0,02	T ₂	T ₃		
				[mm]						[mm]								
acciaio inox																		
16	36,99	20	36,5	4,5	8	29	5,25	11,56	7,0	37	M4	20	38,5	11,91	22	12	73	23111.0882
20	44,99	25	44,5	5,5	10	35	5,25	15,82	10,0	45	M5	25	46,5	16,21	22	12	132	23111.0884
25	54,99	31	54,5	6,6	11	42	5,25	19,94	13,5	55	M6	31	56,5	20,32	28	14	264	23111.0886
30	59,99	37	59,5	6,6	11	48	5,25	21,77	15,0	60	M6	37	61,5	22,15	28	14	318	23111.0888

Esempio di applicazione



Conformità

Conforme alla normativa RoHS

Conforme alla Direttiva 2011/65/UE e alla Direttiva 2015/863.

Non contiene sostanze SVHC

Nessuna sostanza SVHC con più dello 0,1% p/p contenuto - elenco SVHC [REACH] aggiornato al 27.06.2024.

Non contiene sostanze della Proposition 65

Nessuna sostanza contemplata nella Proposition 65

<https://www.P65Warnings.ca.gov/>

Privo di minerali di conflitto

Questo prodotto non contiene sostanze designate come "minerali da conflitto" come tantalio, stagno, oro o tungsteno della Repubblica Democratica del Congo o dei paesi limitrofi.