

Boccole di montaggio • per perni di centraggio e bloccaggio, ad incastro

EH 23111.



Descrizione prodotto

Queste boccole di posizionamento per il posizionamento dei perni di bloccaggio sono montate nella controparte.

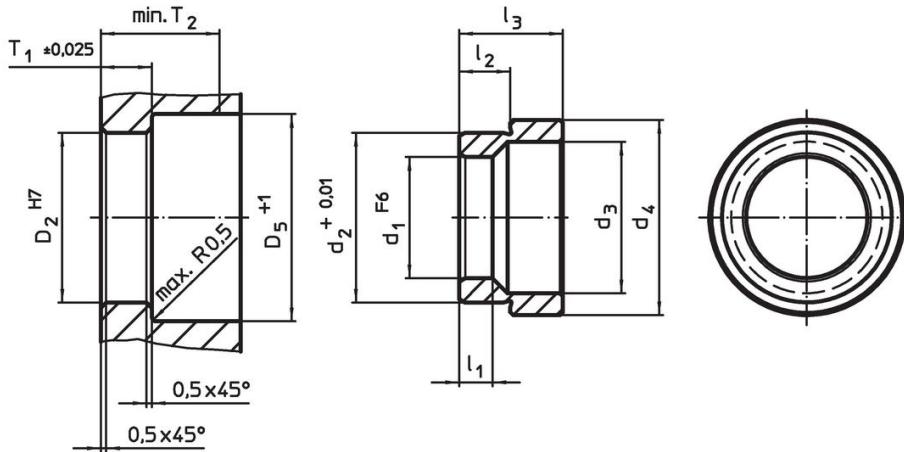
Materiale

- Acciaio bonificato, brunito
- Acciaio inox 1.4112, temperato

Assemblaggio

Queste boccole di fissaggio si inseriscono nella tavola della macchina o nelle piastre base con una leggera pressione.

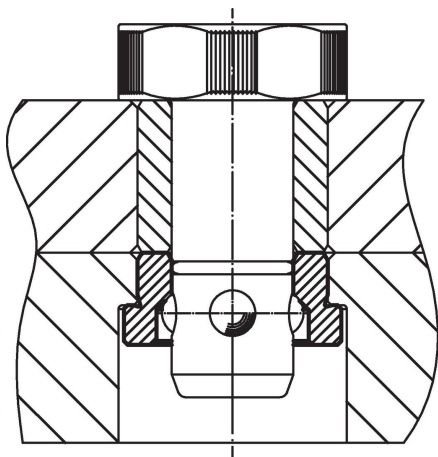
Disegno



Caratteristiche

d ₁ F6	d ₂ +0,01	d ₃	Dimensioni				Foro di ricezione				[g]	Codice
			d ₄	l ₁	l ₂	l ₃	D ₂ H7	D ₅ +1	T ₁ ±0,02	T ₂ min.		
[mm]												
Acciaio bonificato												
16	22,03	20	28,6	5,25	6,90	12,1	22	31	7,25	22	22	23111.0762
20	28,03	25	32,2	5,25	8,42	17,1	28	34	8,75	22	39	23111.0764
25	35,03	31	40,2	5,25	10,22	21,0	35	42	10,55	28	79	23111.0766
30	42,03	37	48,2	5,25	10,63	21,8	42	50	10,95	28	118	23111.0768
acciaio inox												
16	22,03	20	28,6	5,25	6,90	12,1	22	31	7,25	22	22	23111.0862
20	28,03	25	32,2	5,25	8,42	17,1	28	34	8,75	22	39	23111.0864
25	35,03	31	40,2	5,25	10,22	21,0	35	42	10,55	28	79	23111.0866
30	42,03	37	48,2	5,25	10,63	21,8	42	50	10,95	28	118	23111.0868

Esempio di applicazione



Conformità

Conforme alla normativa RoHS

Conforme alla Direttiva 2011/65/UE e alla Direttiva 2015/863.

Non contiene sostanze SVHC

Nessuna sostanza SVHC con più dello 0,1% p/p contenuto - elenco SVHC [REACH] aggiornato al 27.06.2024.

Non contiene sostanze della Proposition 65

Nessuna sostanza contemplata nella Proposition 65
<https://www.P65Warnings.ca.gov/>

Privo di minerali di conflitto

Questo prodotto non contiene sostanze designate come "minerali da conflitto" come tantalio, stagno, oro o tungsteno della Repubblica Democratica del Congo o dei paesi limitrofi.