

## Maniglie removibili • per perni di centraggio e bloccaggio

EH 23111.



### Descrizione prodotto

La maniglia permette l'azionamento manuale in maniera facile e veloce del perno di posizionamento e bloccaggio.

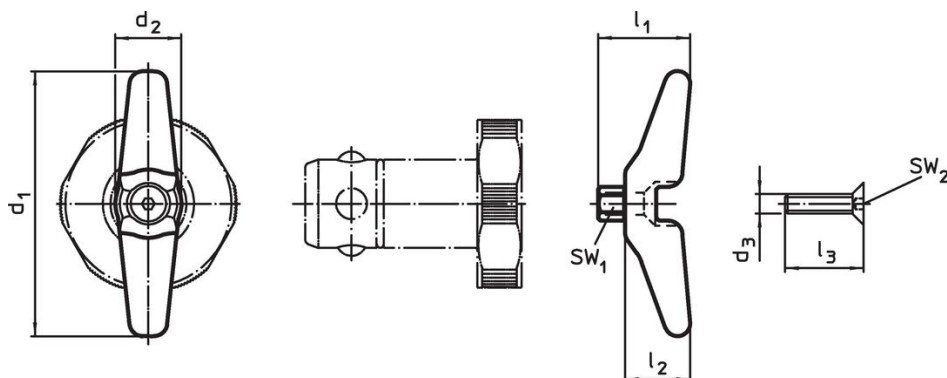
### Materiale

- acciaio inox

### Assemblaggio

La maniglia viene fissata al perno grazie alla vite M4 inclusa.

### Disegno



### Caratteristiche

Per viti Ø [mm]	Dimensioni						SW <sub>1</sub> [mm]	SW <sub>2</sub> [mm]	🔩 [g]	Codice
	d <sub>1</sub>	d <sub>2</sub>	d <sub>3</sub>	l <sub>1</sub>	l <sub>2</sub>	l <sub>3</sub>				
16/20	60	15	M4	20	15	16	6	2,5	48	<a href="#">23111.0900</a>
25/30	80	15	M4	25	20	20	10	2,5	76	<a href="#">23111.0902</a>

## Esempio di applicazione



## Conformità

### Conforme alla normativa RoHS

Conforme alla Direttiva 2011/65/UE e alla Direttiva 2015/863.

### Non contiene sostanze SVHC

Nessuna sostanza SVHC con più dello 0,1% p/p contenuto - elenco SVHC [REACH] aggiornato al 27.06.2024.

### Non contiene sostanze della Proposition 65

Nessuna sostanza contemplata nella Proposition 65  
<https://www.P65Warnings.ca.gov/>

### Privo di minerali di conflitto

Questo prodotto non contiene sostanze designate come "minerali da conflitto" come tantalio, stagno, oro o tungsteno della Repubblica Democratica del Congo o dei paesi limitrofi.