

## Perni di centraggio

EH 23110.



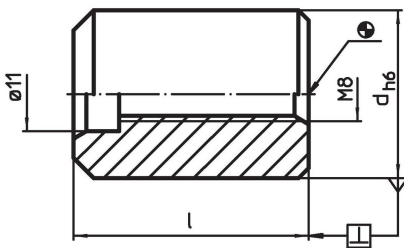
### Descrizione prodotto

I perni di centraggio sono usati per il centraggio di attrezzature su pallets.

### Materiale

- Acciaio legato, cementato e temperato, rettificato

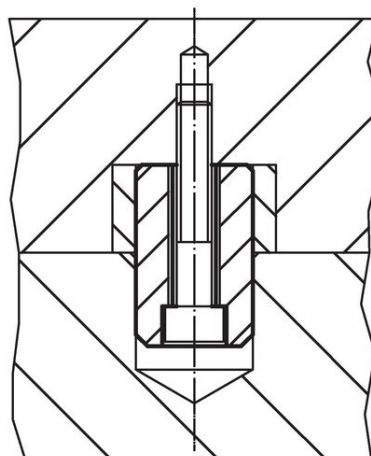
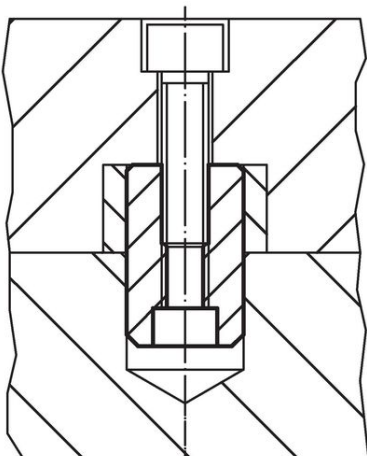
### Disegno



### Caratteristiche

d h6	Dimensioni		[g]	Codice
	[mm]	l		
20		31	70	<a href="#">23110.0510</a>
25		35	118	<a href="#">23110.0520</a>
50		31	473	<a href="#">23110.0530</a>
50		45	695	<a href="#">23110.0540</a>

### Esempio di applicazione



## Conformità

### Conforme alla normativa RoHS

Conforme alla Direttiva 2011/65/UE e alla Direttiva 2015/863.

### Non contiene sostanze SVHC

Nessuna sostanza SVHC con più dello 0,1% p/p contenuto - elenco SVHC [REACH] aggiornato al 27.06.2024.

### Non contiene sostanze della Proposition 65

Nessuna sostanza contemplata nella Proposition 65

<https://www.P65Warnings.ca.gov/>

### Privo di minerali di conflitto

Questo prodotto non contiene sostanze designate come "minerali da conflitto" come tantalio, stagno, oro o tungsteno della Repubblica Democratica del Congo o dei paesi limitrofi.