

Dadi con rosetta snodata

EH 23080.



Descrizione prodotto

Con questa combinazione di dado di fissaggio e sede conica, le superfici di bloccaggio non parallele possono essere compensate.

Il dado a battuta con sede conica è un'unità fissa costituita da dado di fissaggio e sede conica con i seguenti vantaggi/ caratteristiche:

- Funzionalmente affidabile
- Prigioniero
- Montaggio rapido ed efficiente
- Archiviazione semplificata
- Portata girevole max. 3°

Materiale

Rosetta conica

- Acciaio bonificato, brunito

Dado

- Acciaio bonificato, brunito

Maggiori informazioni

Riferimenti

Per i valori delle coppie di serraggio, vedere appendice -Dati tecnici-

Disegno

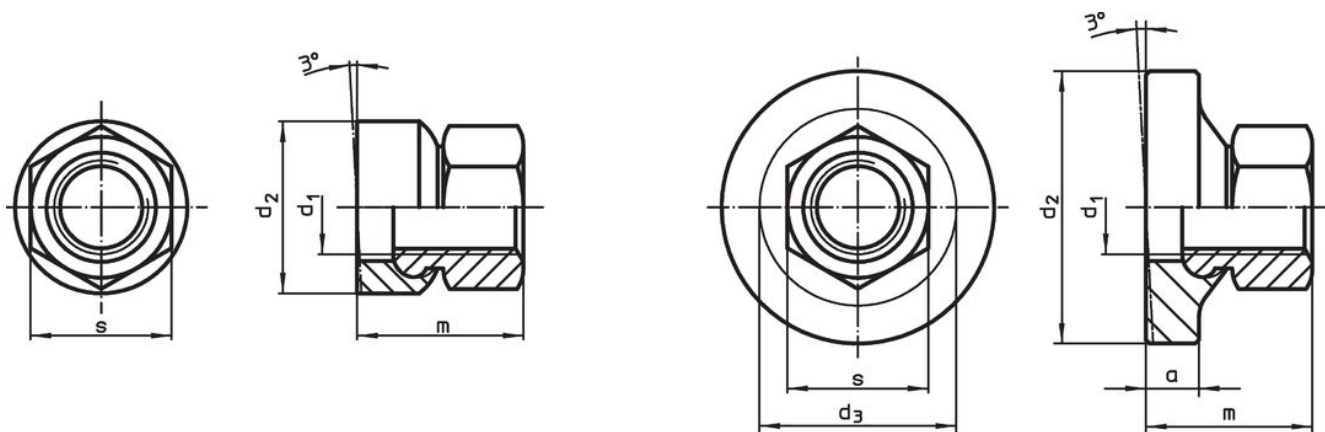


fig. 1

fig. 2

Caratteristiche

d ₁	a	Dimensioni			m	s	[g]	Codice
		d ₂	d ₃	[mm]				
Con appoggio standard – Fig. 1								
M 8	–	17	–	14,0	13	13	23080.0508	
M10	–	21	–	17,5	16	24	23080.0510	
M12	–	24	–	21,5	18	37	23080.0512	
M16	–	30	–	28,0	24	73	23080.0516	
M20	–	36	–	35,0	30	141	23080.0520	
M24	–	44	–	42,5	36	259	23080.0524	
M30	–	55	–	56,0	46	544	23080.0530	
Con appoggio maggiorato – Fig. 2								
M 8	4,0	24	17,8	14,0	13	20	23080.0608	
M10	5,5	30	21,2	17,5	16	39	23080.0610	
M12	7,0	36	25,2	21,5	18	68	23080.0612	
M16	8,0	44	30,9	28,0	24	124	23080.0616	
M20	9,5	50	39,9	35,0	30	213	23080.0620	
M24	11,0	60	49,6	42,5	36	378	23080.0624	
M30	14,0	68	61,3	56,0	46	691	23080.0630	

Esempio di applicazione



Conformità

Per informazioni dettagliate sulla conformità selezionare il numero di articolo desiderato.