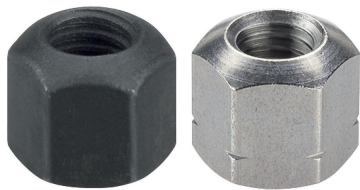


Dadi esagonali • DIN 6330 (altezza 1,5 d) EH 23070.



Descrizione prodotto

La parte sferica si accoppia alle rosette DIN 6319 (EH 23050.).
Con questa combinazione di dado di fissaggio e sede conica, le superfici di bloccaggio non parallele possono essere compensate.

Materiale

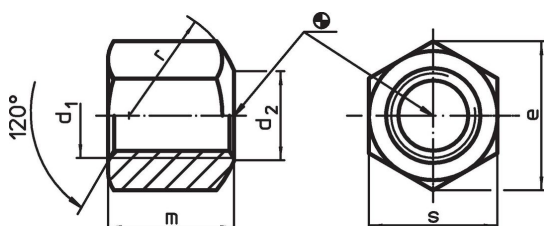
- Acciaio resistenza classe 10, fosfatato
- Acciaio inox 1.4305

Maggiori informazioni

Riferimenti

Per i valori delle coppie di serraggio, vedere appendice -Dati tecnici-

Disegno



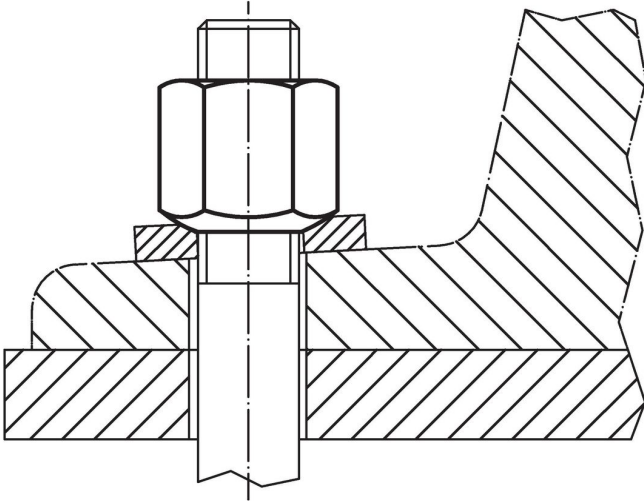
Caratteristiche

d ₁	d ₂	Dimensioni				r	s	[g]	Codice
		e	m	[mm]					
In acciaio da bonifica o acciaio inox. con estremità sferica forma B, Acciaio									
M 6	7,0	11,5	9		9,0	10	3,8	23070.0006	
M 8	9,0	15,0	12		11,0	13	8,4	23070.0008	
M10	11,5	18,5	15		15,0	16	20,0	23070.0010	
M12	14,0	20,8	18		17,0	18	24,0	23070.0012	
M14	16,0	24,2	21		20,0	21	39,0	23070.0014 ¹⁾	
M16	18,0	27,7	24		22,0	24	55,0	23070.0016	
M18	20,0	31,2	27		24,5	27	82,0	23070.0018 ¹⁾	
M20	22,0	34,6	30		27,0	30	110,0	23070.0020	
M22	24,0	39,3	33		29,0	34	162,0	23070.0022 ¹⁾	
M24	26,0	41,6	36		32,0	36	192,0	23070.0024	
M30	32,0	53,1	45		41,0	46	396,0	23070.0030	
M36	38,0	63,5	54		50,0	55	684,0	23070.0036	
In acciaio da bonifica o acciaio inox. con estremità sferica forma B, acciaio inox									
M 8	9,0	15,0	12		11,0	13	8,4	23070.0108 ²⁾	
M10	11,5	18,5	15		15,0	17	20,0	23070.0110 ²⁾	
M12	14,0	20,8	18		17,0	19	29,0	23070.0112 ²⁾	
M16	18,0	27,7	24		22,0	24	55,0	23070.0116 ²⁾	
M20	22,0	34,6	30		27,0	30	110,0	23070.0120 ²⁾	

¹⁾ Dimensioni non previste dalla norma DIN.

²⁾ Materiale non previsto dalla norma DIN.

Esempio di applicazione



Conformità

Conforme alla normativa RoHS

Conforme alla Direttiva 2011/65/UE e alla Direttiva 2015/863.

Non contiene sostanze SVHC

Nessuna sostanza SVHC con più dello 0,1% p/p contenuto - elenco SVHC [REACH] aggiornato al 27.06.2024.

Non contiene sostanze della Proposition 65

Nessuna sostanza contemplata nella Proposition 65

<https://www.P65Warnings.ca.gov/>

Privo di minerali di conflitto

Questo prodotto non contiene sostanze designate come "minerali da conflitto" come tantalio, stagno, oro o tungsteno della Repubblica Democratica del Congo o dei paesi limitrofi.