

## Dadi per cave a T • rombo

### EH 23020.



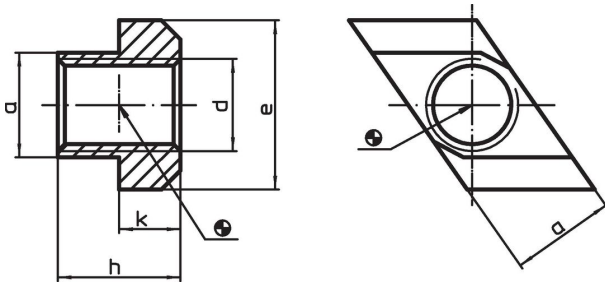
#### Descrizione prodotto

I dadi per cave a T a forma di "rombo", non devono essere inseriti longitudinalmente, ma possono essere inseriti direttamente nella fessura.

#### Materiale

- Acciaio bonificato, brunito

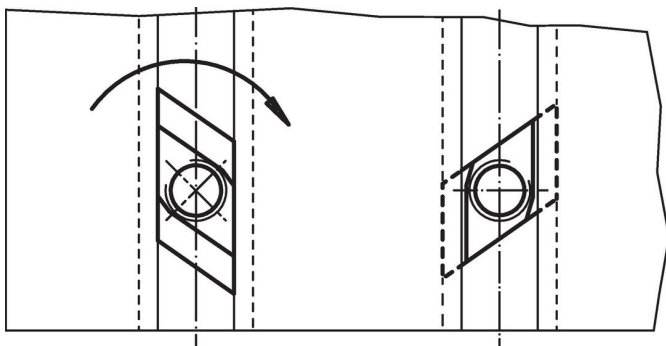
#### Disegno



#### Caratteristiche

Dimensione cava [mm]	Dimensioni					[g]	Codice
	d	a	e	h	k		
6	M 5	5,7	10	8	4	2,1	<a href="#">23020.0560</a>
8	M 6	7,6	13	10	6	5,4	<a href="#">23020.0580</a>
10	M 8	9,6	15	12	6	8,8	<a href="#">23020.0600</a>
12	M10	11,6	18	14	7	14,0	<a href="#">23020.0620</a>
14	M12	13,6	22	16	8	23,0	<a href="#">23020.0640</a>
16	M14	15,6	25	18	9	0,7	<a href="#">23020.0660</a>
18	M16	17,6	28	20	10	46,0	<a href="#">23020.0680</a>
20	M18	19,6	32	24	12	69,0	<a href="#">23020.0700</a>
22	M20	21,6	35	28	14	98,0	<a href="#">23020.0720</a>
28	M24	27,6	44	36	18	213,0	<a href="#">23020.0780</a>
36	M30	35,5	54	44	22	423,0	<a href="#">23020.0860</a>
42	M36	41,5	65	52	26	676,0	<a href="#">23020.0920</a>

#### Esempio di applicazione



## Conformità

### Conforme alla normativa RoHS

Conforme alla Direttiva 2011/65/UE e alla Direttiva 2015/863.

### Non contiene sostanze SVHC

Nessuna sostanza SVHC con più dello 0,1% p/p contenuto - elenco SVHC [REACH] aggiornato al 27.06.2024.

### Non contiene sostanze della Proposition 65

Nessuna sostanza contemplata nella Proposition 65

<https://www.P65Warnings.ca.gov/>

### Privo di minerali di conflitto

Questo prodotto non contiene sostanze designate come "minerali da conflitto" come tantalio, stagno, oro o tungsteno della Repubblica Democratica del Congo o dei paesi limitrofi.