

## Dadi per cave a T • DIN 508 con fermo elastico EH 23010.



### Descrizione prodotto

L'elemento elastico incorporato nei dadi ne impedisce lo spostamento nella cava sia in orizzontale sia in verticale.

### Materiale

#### Sfera

- Acciaio da cuscinetti, temperato

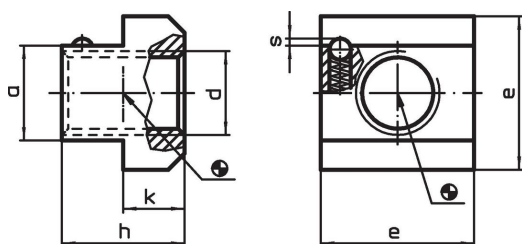
#### Cava a T

- Acciaio bonificato, temperato e brunito, qualità 10

#### Molla

- acciaio inox

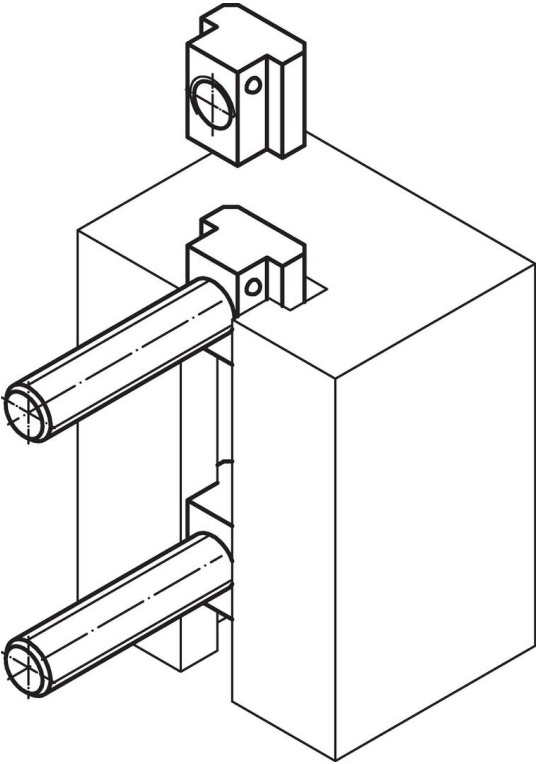
### Disegno



### Caratteristiche

Dimen- sione cava  [mm]	d	a	Dimensioni				F <sub>1</sub> ~	Spinta		[g]	Codice
			e	h	k	s		F <sub>2</sub> ~	[N]		
10	M 8	9,6	15	12	6	0,65	3,25	4,75	12	23010.0811	
12	M10	11,6	18	14	7	0,80	4,70	12,60	20	23010.0813	
14	M12	13,6	22	16	8	0,90	8,50	14,20	34	23010.0815	
18	M16	17,6	28	20	10	1,00	7,80	13,50	68	23010.0819	
22	M20	21,6	35	28	14	1,60	5,00	12,80	147	23010.0823	

## Esempio di applicazione



## Conformità

### Conforme alla normativa RoHS

Conforme alla Direttiva 2011/65/UE e alla Direttiva 2015/863.

### Non contiene sostanze SVHC

Nessuna sostanza SVHC con più dello 0,1% p/p contenuto - elenco SVHC [REACH] aggiornato al 27.06.2024.

### Non contiene sostanze della Proposition 65

Nessuna sostanza contemplata nella Proposition 65  
<https://www.P65Warnings.ca.gov/>

### Privo di minerali di conflitto

Questo prodotto non contiene sostanze designate come "minerali da conflitto" come tantalio, stagno, oro o tungsteno della Repubblica Democratica del Congo o dei paesi limitrofi.