

## Tappi ad espansione Expander® · corpo inox

EH 22880.



## Descrizione prodotto

I tappi ad espansione servono per chiudere velocemente, con sicurezza e a costi ridotti, i fori nelle applicazioni idrauliche, per es., nelle attrezzature di bloccaggio. Il montaggio avviene forzando la sfera nel corpo mediante l'apposito punzone.

**Verificare i dati tecnici di applicazione nelle pagine successive.**

## Materiale

## Corpo

- Acciaio inox 1.4305

## Sfera

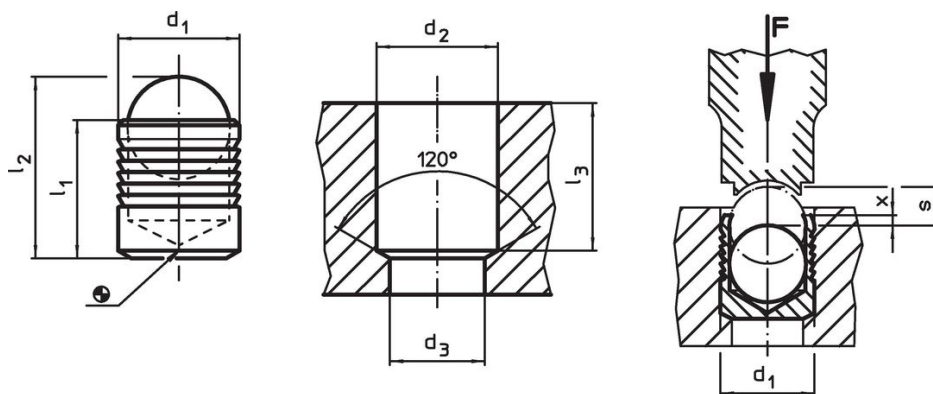
- Acciaio da cuscinetti, bonificato, normalizzato

## Maggiori informazioni

## Altri prodotti

- Tappi ad espansione Expander®, corpo in acciaio
- Tappi ad espansione Expander®, corpo e sfera in acciaio inox
- Punzoni di montaggio, per tappi ad espansione Expander®

## Disegno



## Caratteristiche

d <sub>1</sub>	l <sub>1</sub>	l <sub>2</sub> ~	d <sub>2</sub> +0,1	Dimensioni				s	[g]	Codice
				d <sub>3</sub> max.	l <sub>3</sub> min.	x ±0,2	[mm]			
<b>Corpo in acciaio inox, sfera in acciaio</b>										
3	3,6	4,6	3	2,2	3,4	0,4	1,20	0,2	22880.0053	
4	4,0	5,2	4	3,3	3,8	0,2	1,50	0,4	22880.0054	
5	5,5	7,0	5	4,3	5,3	0,4	2,00	0,7	22880.0055	
6	6,5	8,6	6	5,3	6,3	0,4	2,50	1,3	22880.0056	
7	7,5	10,1	7	6,4	7,3	0,4	3,00	1,9	22880.0057	
8	8,5	11,7	8	7,4	8,3	0,3	3,50	3,2	22880.0058	
9	10,0	13,7	9	8,4	9,8	0,4	4,00	4,5	22880.0059	
10	11,0	15,2	10	9,4	10,8	0,4	4,50	6,1	22880.0060	
12	13,0	18,0	12	10,6	12,8	0,4	5,50	9,7	22880.0062	
14	15,0	20,8	14	12,7	14,5	0,4	6,35	15,0	22880.0064	
16	17,0	23,7	16	14,7	16,5	0,6	7,00	22,0	22880.0066	
18	19,0	26,3	18	16,7	18,5	0,6	8,00	31,0	22880.0068	
20	22,0	30,5	20	18,7	21,5	0,8	9,00	46,0	22880.0070	
22	25,0	34,2	22	20,7	24,5	0,8	10,00	58,0	22880.0072	

## Esempio di applicazione

Pressioni di esercizio e collaudo per tappi con corpo in acciaio inox 1.4305							
Materiale di costruzione	ETG-100 AISI 1144	C15Pb 1.0403	GG-25 DIN 1691	GGG-50 DIN 1693	AlCuMg2 3.1354	AlMgSiPb 3.0615	G-AISI7Mg 3.2371
d <sub>1</sub> 3-10 mm	pressione di esercizio [bar]						
	450	450	450	450	450	380	380
	pressione di collaudo [bar]						
	1400	1400	1400	1400	1400	1200	1200
d <sub>1</sub> 12-22 mm	pressione di esercizio [bar]						
	350	350	350	350	350	280	280
	pressione di collaudo [bar]						
	1150	1150	1150	1150	1150	900	900

## Conformità

### Conforme alla normativa RoHS

Conforme alla Direttiva 2011/65/UE e alla Direttiva 2015/863.

### Non contiene sostanze SVHC

Nessuna sostanza SVHC con più dello 0,1% p/p contenuto - elenco SVHC [REACH] aggiornato al 27.06.2024.

### Non contiene sostanze della Proposition 65

Nessuna sostanza contemplata nella Proposition 65  
<https://www.P65Warnings.ca.gov/>

### Privo di minerali di conflitto

Questo prodotto non contiene sostanze designate come "minerali da conflitto" come tantalio, stagno, oro o tungsteno della Repubblica Democratica del Congo o dei paesi limitrofi.