

Viti a inserto sferico • con testa, sfera antirovesciamento

EH 22700.



Descrizione prodotto

Le viti a inserto sferico rendono possibile il bloccaggio o il sostegno di pezzi con superfici non allineate.

La sfera mobile permette di allineare la forza applicata.

Materiale

Sfera

- Acciaio da cuscinetti, temperato
- Acciaio inox, temperato

Vite

- Acciaio bonificato, 1200 ±100 N/mm²
- Acciaio inox 1.4305

Maggiori informazioni

Note

Nota: attenzione allo scarico l_4 !

Sfera con dispositivo antirovesciamento.
Esecuzioni speciali a richiesta.

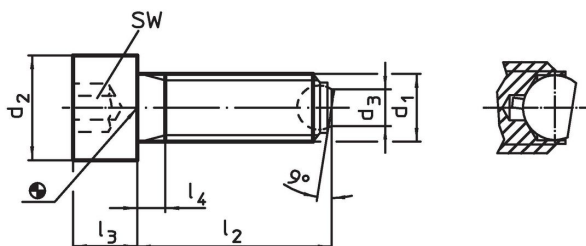
Riferimenti

Esecuzione con filetto frenato a richiesta, vedere appendice - Dati tecnici -

Altri prodotti

- Viti a inserto sferico, con testa, sfera spianata


Disegno



Caratteristiche

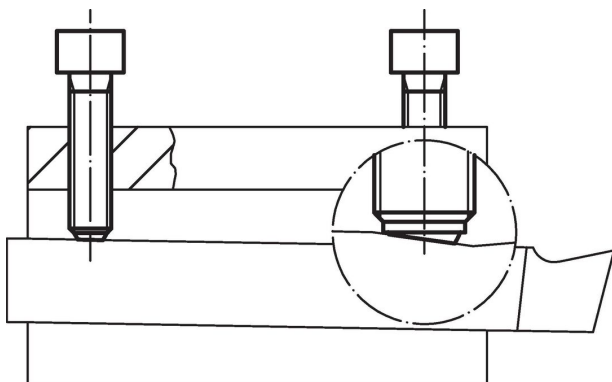
d ₁	l ₂	d ₂	Dimensioni			Diametro sfera	SW	Carico solo statico ¹⁾ max.	[g]	Codice
			d ₃	l ₃	l ₄					
			[mm]							
Sfera spianata, liscia, Acciaio										
M 6	20	10	3,2	6	3,0	4,0	5	6	6,1	22700.0062
M 6	30	10	3,2	6	3,0	4,0	5	6	7,7	22700.0064
M 6	40	10	3,2	6	16,0	4,0	5	6	10,0	22700.0066
M 8	20	13	4,5	8	3,5	5,5	6	9	12,0	22700.0082
M 8	35	13	4,5	8	3,5	5,5	6	9	17,0	22700.0084
M 8	50	13	4,5	8	22,0	5,5	6	9	23,0	22700.0086
M10	25	16	6,0	10	4,5	7,0	8	12	24,0	22700.0102
M10	40	16	6,0	10	4,5	7,0	8	12	31,0	22700.0104
M10	60	16	6,0	10	28,0	7,0	8	12	44,0	22700.0106
M12	30	18	7,2	12	5,0	8,5	10	18	38,0	22700.0122
M12	50	18	7,2	12	5,0	8,5	10	18	52,0	22700.0124
M12	80	18	7,2	12	44,0	8,5	10	18	80,0	22700.0126
M16	40	24	10,7	16	6,0	12,0	14	36	93,0	22700.0162
M16	60	24	10,7	16	6,0	12,0	14	36	121,0	22700.0164
M16	80	24	10,7	16	36,0	12,0	14	36	153,0	22700.0166
M20	50	30	13,5	20	7,5	15,0	17	60	183,0	22700.0172
M20	80	30	13,5	20	28,0	15,0	17	60	254,0	22700.0174
M20	100	30	13,5	20	48,0	15,0	17	60	303,0	22700.0176
M24	60	36	15,8	24	9,0	18,0	19	80	325,0	22700.0182
M24	90	36	15,8	24	30,0	18,0	19	80	422,0	22700.0184
M24	120	36	15,8	24	60,0	18,0	19	80	528,0	22700.0186

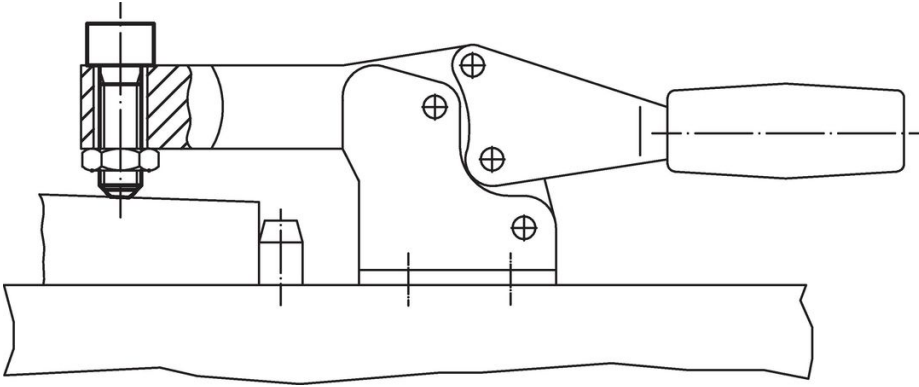
¹⁾ I valori di carico indicati non valgono per l'esecuzione in acciaio inox.

d ₁	l ₂ ~	d ₂	Dimensioni			Diametro sfera	SW [mm]	Carico solo statico ¹⁾ max. [kN]	 [g]	Codice
			d ₃	l ₃	l ₄					
Sfera spianata, liscia, acciaio inox										
M 6	20	10	3,2	6	3,0	4,0	5	6	6,1	22700.0302
M 6	30	10	3,2	6	3,0	4,0	5	6	7,7	22700.0304
M 6	40	10	3,2	6	16,0	4,0	5	6	10,0	22700.0306
M 8	20	13	4,5	8	3,5	5,5	6	9	12,0	22700.0312
M 8	35	13	4,5	8	3,5	5,5	6	9	17,0	22700.0314
M 8	50	13	4,5	8	22,0	5,5	6	9	23,0	22700.0316
M10	25	16	6,0	10	4,5	7,0	8	12	24,0	22700.0322
M10	40	16	6,0	10	4,5	7,0	8	12	31,0	22700.0324
M10	60	16	6,0	10	28,0	7,0	8	12	44,0	22700.0326
M12	30	18	7,2	12	5,0	8,5	10	18	38,0	22700.0332
M12	50	18	7,2	12	5,0	8,5	10	18	52,0	22700.0334
M12	80	18	7,2	12	44,0	8,5	10	18	80,0	22700.0336
M16	40	24	10,7	16	6,0	12,0	14	36	93,0	22700.0342
M16	60	24	10,7	16	6,0	12,0	14	36	121,0	22700.0344
M16	80	24	10,7	16	36,0	12,0	14	36	153,0	22700.0346
Sfera spianata, zigrinata, Acciaio										
M 8	20	13	4,5	8	3,5	5,5	6	9	12,0	22700.0192
M 8	35	13	4,5	8	3,5	5,5	6	9	17,0	22700.0194
M 8	50	13	4,5	8	22,0	5,5	6	9	23,0	22700.0196
M10	25	16	6,0	10	4,5	7,0	8	12	24,0	22700.0202
M10	40	16	6,0	10	4,5	7,0	8	12	31,0	22700.0204
M10	60	16	6,0	10	28,0	7,0	8	12	44,0	22700.0206
M12	30	18	7,2	12	5,0	8,5	10	18	38,0	22700.0222
M12	50	18	7,2	12	5,0	8,5	10	18	52,0	22700.0224
M12	80	18	7,2	12	44,0	8,5	10	18	80,0	22700.0226
M16	40	24	10,7	16	6,0	12,0	14	36	94,0	22700.0262
M16	60	24	10,7	16	6,0	12,0	14	36	121,0	22700.0264
M16	80	24	10,7	16	36,0	12,0	14	36	153,0	22700.0266
M20	50	30	13,5	20	7,5	15,0	17	60	185,0	22700.0272
M20	80	30	13,5	20	28,0	15,0	17	60	253,0	22700.0274
M20	100	30	13,5	20	48,0	15,0	17	60	303,0	22700.0276
M24	60	36	15,8	24	9,0	18,0	19	80	321,0	22700.0282
M24	90	36	15,8	24	30,0	18,0	19	80	422,0	22700.0284
M24	120	36	15,8	24	60,0	18,0	19	80	535,0	22700.0286

¹⁾ I valori di carico indicati non valgono per l'esecuzione in acciaio inox.

Esempio di applicazione





Conformità

Conforme alla normativa RoHS

Conforme alla Direttiva 2011/65/UE e alla Direttiva 2015/863.

Non contiene sostanze SVHC

Nessuna sostanza SVHC con più dello 0,1% p/p contenuto - elenco SVHC [REACH] aggiornato al 23.01.2024.

Non contiene sostanze della Proposition 65

Nessuna sostanza contemplata nella Proposition 65
<https://www.P65Warnings.ca.gov/>

Privo di minerali di conflitto

Questo prodotto non contiene sostanze designate come "minerali da conflitto" come tantalio, stagno, oro o tungsteno della Repubblica Democratica del Congo o dei paesi limitrofi.