

Appoggi • regolabili
EH 22690.



Descrizione prodotto

Sono usati come appoggi e riferimenti.

Materiale

Appoggi

- Acciaio da bonifica, temperato e brunito, classe 10.9 / superficie indurita per induzione

Dado

- Acciaio resistenza classe 8.8 (ISO 4035), brunito

Disegno

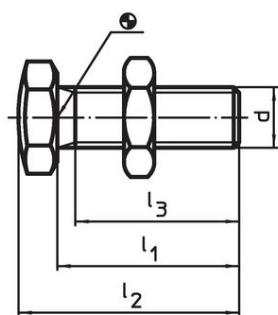


fig. 1

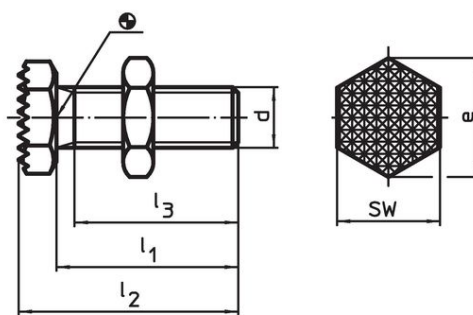


fig. 2

Caratteristiche

d	l ₁ ±1,5	Dimensioni			SW [mm]	[g]	Codice
		l ₂ ±1,5	l ₃ min.	e			
Con superficie bombata – Fig. 1							
M 6	20	23,5	19,0	11,5	10	6,7	22690.0606
M 8	25	30,0	21,0	14,5	13	15,0	22690.0608
M10	30	36,0	25,5	19,6	17	31,0	22690.0610
M12	35	42,0	29,7	21,9	19	48,0	22690.0612
M16	40	49,5	34,0	27,7	24	102,0	22690.0616
M20	45	57,0	37,0	34,6	30	187,0	22690.0620
M24	50	64,0	40,0	41,6	36	309,0	22690.0624
Con piano zigrinato – Fig. 2							
M 6	20	23,5	19,0	11,5	10	6,7	22690.0626
M 8	25	30,0	21,0	14,5	13	16,0	22690.0628
M10	30	36,0	25,5	19,6	17	31,0	22690.0630
M12	35	42,0	29,7	21,9	19	49,0	22690.0632
M16	40	49,5	34,0	27,7	24	102,0	22690.0636
M20	45	57,0	37,0	34,6	30	184,0	22690.0640
M24	50	64,0	40,0	41,6	36	308,0	22690.0644

Esempio di applicazione



Conformità

Conforme alla normativa RoHS

Conforme alla Direttiva 2011/65/UE e alla Direttiva 2015/863.

Non contiene sostanze SVHC

Nessuna sostanza SVHC con più dello 0,1% p/p contenuto - elenco SVHC [REACH] aggiornato al 27.06.2024.

Non contiene sostanze della Proposition 65

Nessuna sostanza contemplata nella Proposition 65
<https://www.P65Warnings.ca.gov/>

Privo di minerali di conflitto

Questo prodotto non contiene sostanze designate come "minerali da conflitto" come tantalio, stagno, oro o tungsteno della Repubblica Democratica del Congo o dei paesi limitrofi.