

## Piedini fissi · DIN 6320 con gambo filettato

EH 22640.



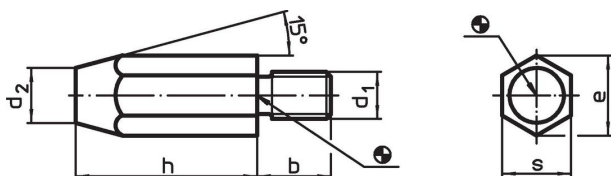
### Descrizione prodotto

Possono essere utilizzati sia come piedi, che come elementi di seduta o di bloccaggio. I piani di contatto sono senza testimoni.  
Superficie di contatto senza testimoni.

### Materiale

- Acciaio da bonifica, non temperato, brunito

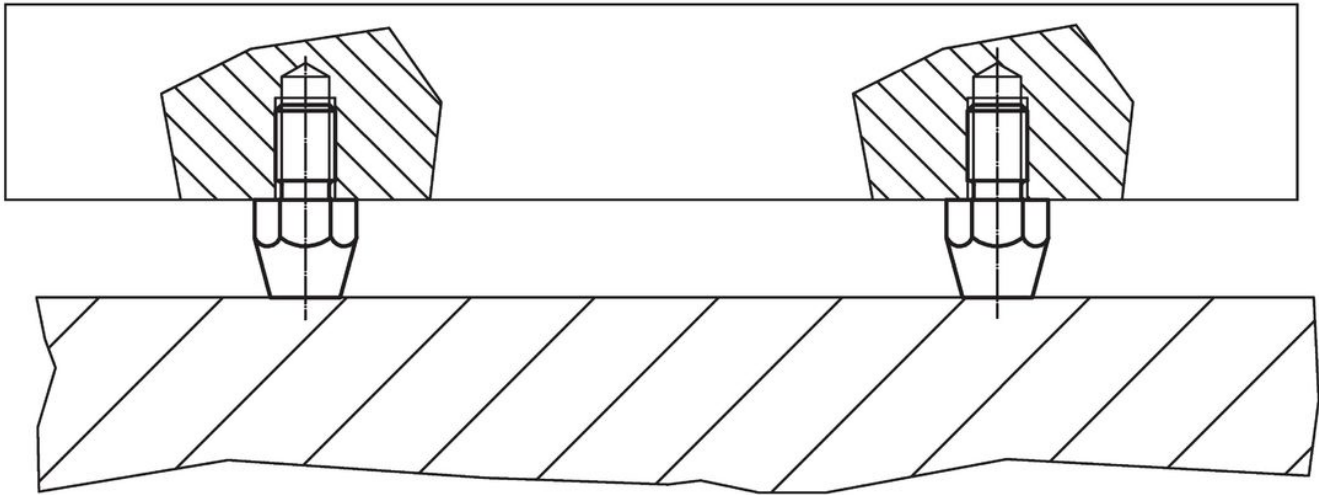
### Disegno



### Caratteristiche

h	d <sub>1</sub>	Dimensioni				e	s	Coppia di serraggio max. [Nm]	[g]	Codice
		b	d <sub>2</sub>	[mm]						
10	M 6	11	8			11,5	10	7	7,8	<a href="#">22640.0061</a>
20	M 6	11	6			11,5	10	7	13,0	<a href="#">22640.0062</a>
15	M 8	13	10			15,0	13	7	19,0	<a href="#">22640.0081</a>
30	M 8	13	9			15,0	13	18	35,0	<a href="#">22640.0082</a>
20	M10	16	13			19,6	17	32	41,0	<a href="#">22640.0101</a>
40	M10	16	13			19,6	17	32	80,0	<a href="#">22640.0102</a>
25	M12	20	15			21,9	19	60	70,0	<a href="#">22640.0121</a>
50	M12	20	15			21,9	19	60	129,0	<a href="#">22640.0122</a>

## Esempio di applicazione



## Conformità

### Conforme alla normativa RoHS

Contiene piombo - conforme alle eccezioni 6a / 6b / 6c.

### Contiene sostanze SVHC >0,1% p/p

Contiene piombo - elenco SVHC [REACH] aggiornato al 27.06.2024.

### Contiene sostanze della Proposition 65



L'esposizione al piombo può causare cancro e danni riproduttivi  
<https://www.P65Warnings.ca.gov/>

### Privo di minerali di conflitto

Questo prodotto non contiene sostanze designate come "minerali da conflitto" come tantalio, stagno, oro o tungsteno della Repubblica Democratica del Congo o dei paesi limitrofi.