

Centraggi • con filetto, dim. come DIN 6321

EH 22630.



Descrizione prodotto

I centraggi cilindrici si usano come spine per fori in tolleranza e come riferimenti per pezzi nelle attrezzature.

I centraggi a ogiva servono per allineare due fori secondo un asse preferenziale o per compensare errori di interasse.

Eccetto la grand. 6 il filetto interno ne permette il fissaggio, oppure lo smontaggio, anche dal basso. Le dimensioni principali corrispondono alla DIN 6321.

Materiale

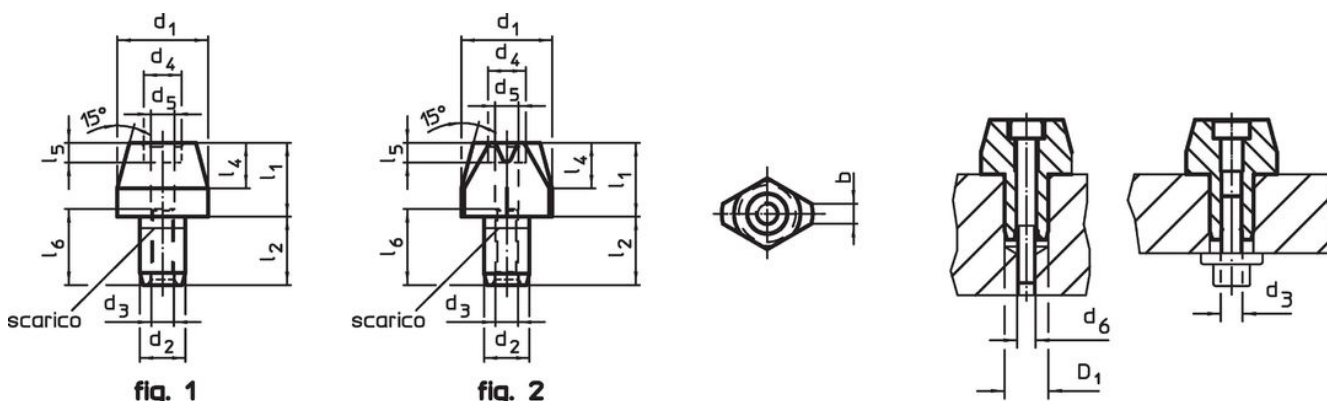
- Acciaio cementato e temperato, brunito e rettificato

Maggiori informazioni

Altri prodotti

- Centraggi, DIN 6321
- Centraggi, con profilo arrotondato

Disegno



Caratteristiche

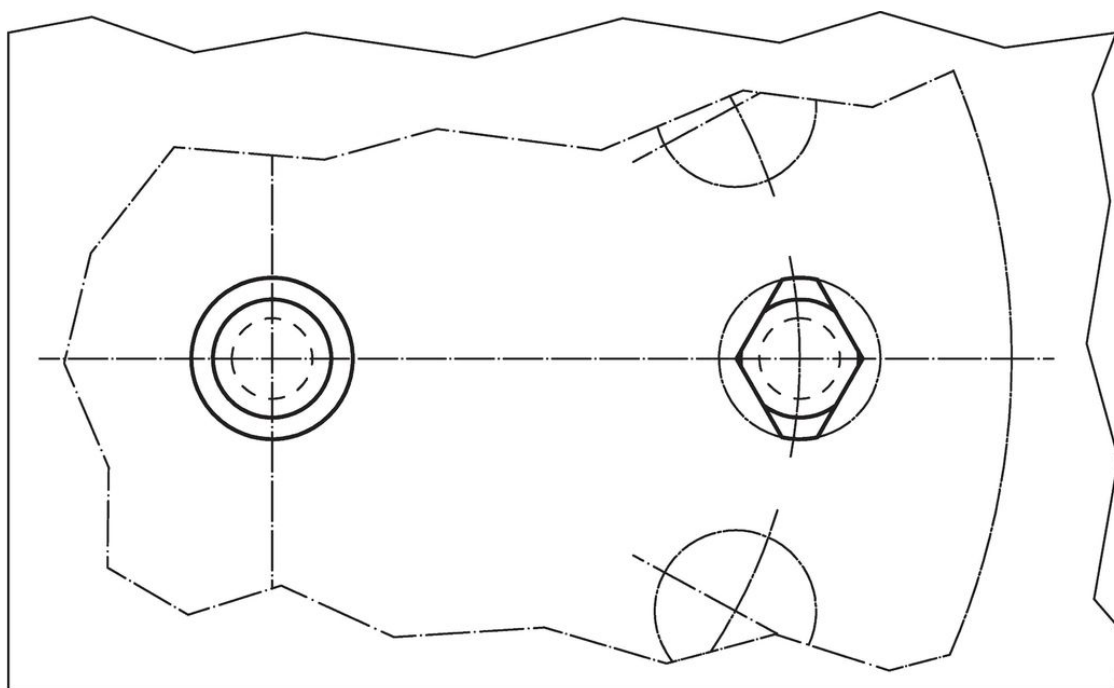
d ₁ g6	l ₁	b	d ₂ k6	l ₂	d ₃	Dimensioni					Foro di ricezione D ₁ H7 [mm]	[g]	Codice	
						d ₄	l ₄	d ₅	l ₅	d ₆				l ₆
[mm]														
Centraggi cilindrici, avvitabili – Fig. 1														
6	7	–	4	6	–	–	4	2,1	–	M2	–	4	1,4	22630.0220¹⁾
6	12	–	4	6	–	–	4	2,1	–	M2	–	4	2,9	22630.0221¹⁾
8	10	–	6	9	M3	–	6	2,6	–	M2,5	10	6	4,2	22630.0222
8	16	–	6	9	M3	–	6	2,6	–	M2,5	10	6	6,4	22630.0223
10	10	–	6	9	M3	5,0	6	2,6	2,6	M2,5	10	6	6,1	22630.0224
10	18	–	6	9	M3	5,0	6	2,6	2,6	M2,5	10	6	10,0	22630.0225
12	10	–	6	9	M3	5,0	6	2,6	2,6	M2,5	10	6	8,0	22630.0226
12	18	–	6	9	M3	5,0	6	2,6	2,6	M2,5	10	6	15,0	22630.0227
16	13	–	8	12	M4	6,5	8	3,3	3,1	M3	13	8	19,0	22630.0228
16	22	–	8	12	M4	6,5	8	3,3	3,1	M3	13	8	32,0	22630.0229
20	15	–	12	18	M6	10,0	9	5,2	5,1	M5	19	12	46,0	22630.0230
20	25	–	12	18	M6	10,0	9	5,2	5,1	M5	19	12	60,0	22630.0231
25	15	–	12	18	M6	10,0	9	5,2	5,1	M5	19	12	59,0	22630.0232
25	25	–	12	18	M6	10,0	9	5,2	5,1	M5	19	12	96,0	22630.0233
Centraggi a ogiva, avvitabili – Fig. 2														
6	7	1,0	4	6	–	–	4	2,1	–	M2	–	4	1,0	22630.0240¹⁾
6	12	1,0	4	6	–	–	4	2,1	–	M2	–	4	1,5	22630.0241¹⁾
8	10	1,6	6	9	M3	–	6	2,6	–	M2,5	10	6	3,4	22630.0242
8	16	1,6	6	9	M3	–	6	2,6	–	M2,5	10	6	4,4	22630.0243

¹⁾ possono essere montato solo dall'alto

d ₁ g6	l ₁	b	d ₂ k6	l ₂	Dimensioni						Foro di ricezione D ₁ H7 [mm]	[g]	Codice	
					d ₃	d ₄	l ₄	d ₅	l ₅	d ₆				l ₆
[mm]														
10	10	2,5	6	9	M3	5,0	6	2,6	2,6	M2,5	10	6	4,6	22630.0244
10	18	2,5	6	9	M3	5,0	6	2,6	2,6	M2,5	10	6	7,3	22630.0245
12	10	2,5	6	9	M3	5,0	6	2,6	2,6	M2,5	10	6	5,8	22630.0246
12	18	2,5	6	9	M3	5,0	6	2,6	2,6	M2,5	10	6	10,0	22630.0247
16	13	3,5	8	12	M4	6,5	8	3,3	3,1	M3	13	8	14,0	22630.0248
16	22	3,5	8	12	M4	6,5	8	3,3	3,1	M3	13	8	22,0	22630.0249
20	15	5,0	12	18	M6	10,0	9	5,2	5,1	M5	19	12	30,0	22630.0250
20	25	5,0	12	18	M6	10,0	9	5,2	5,1	M5	19	12	44,0	22630.0251
25	15	5,0	12	18	M6	10,0	9	5,2	5,1	M5	19	12	41,0	22630.0252
25	25	5,0	12	18	M6	10,0	9	5,2	5,1	M5	19	12	62,0	22630.0253

¹⁾ possono essere montato solo dall'alto

Esempio di applicazione



Conformità

Conforme alla normativa RoHS

Conforme alla Direttiva 2011/65/UE e alla Direttiva 2015/863.

Non contiene sostanze SVHC

Nessuna sostanza SVHC con più dello 0,1% p/p contenuto - elenco SVHC [REACH] aggiornato al 27.06.2024.

Non contiene sostanze della Proposition 65

Nessuna sostanza contemplata nella Proposition 65
<https://www.P65Warnings.ca.gov/>

Privo di minerali di conflitto

Questo prodotto non contiene sostanze designate come "minerali da conflitto" come tantalio, stagno, oro o tungsteno della Repubblica Democratica del Congo o dei paesi limitrofi.