

## Centraggi • DIN 6321 EH 22630.



### Descrizione prodotto

I centraggi cilindrici si usano come spine per fori in tolleranza, ma anche come appoggi o riferimenti nelle attrezzature.

I centraggi a ogiva servono per allineare due fori secondo un asse preferenziale o per compensare errori di interasse.

La superficie di contatto dell'appoggio è senza testimone (figura 1).

### Materiale

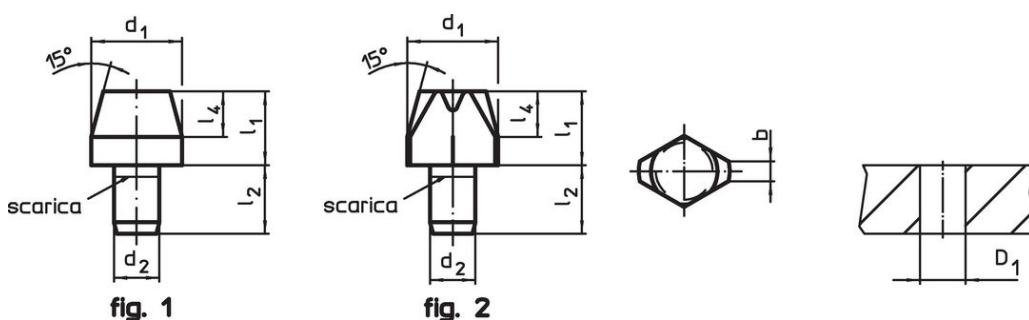
- Acciaio da utensili, temperato, rettificato

### Maggiori informazioni

#### Altri prodotti


- Centraggi, con filetto, dim. come DIN 6321
- Centraggi, con profilo arrotondato

### Disegno

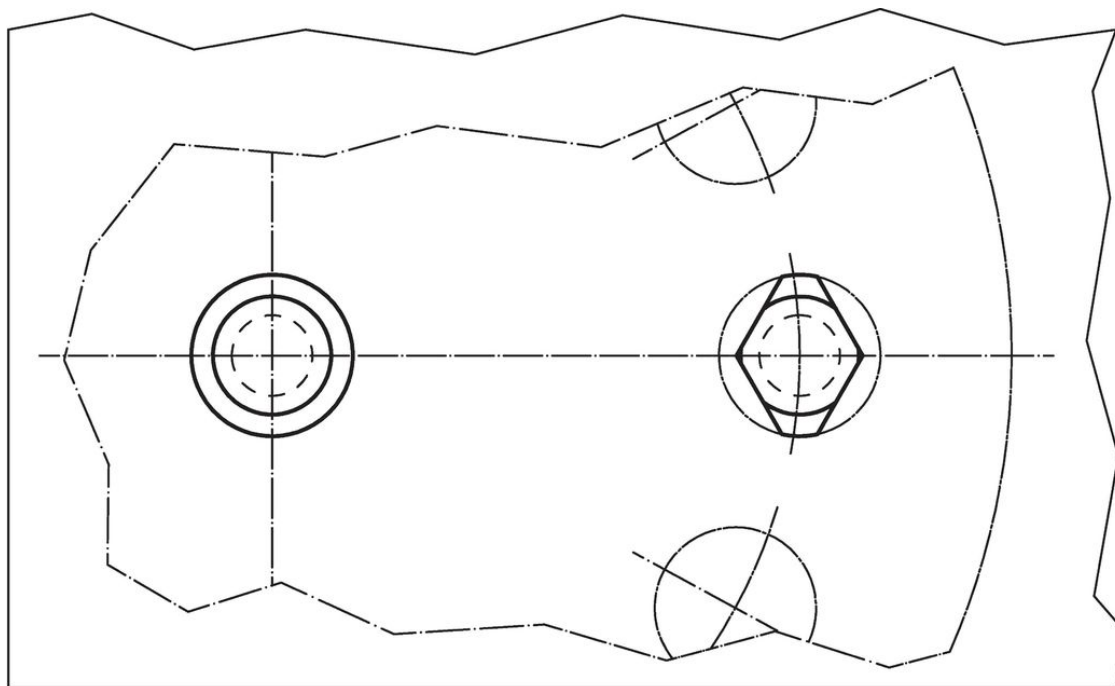


### Caratteristiche

d <sub>1</sub> g6	l <sub>1</sub>	Dimensioni				Foro di ricezione D <sub>1</sub> H7 [mm]	[g]	Codice
		b [mm]	d <sub>2</sub> n6	l <sub>2</sub>	l <sub>4</sub>			
<b>Centraggi cilindrici DIN 6321 forma B – Fig. 1</b>								
6	7	–	4	6	4	4	1,7	<a href="#">22630.0020</a>
6	12	–	4	6	4	4	3,0	<a href="#">22630.0021</a>
8	10	–	6	9	6	6	4,9	<a href="#">22630.0022</a>
8	16	–	6	9	6	6	8,0	<a href="#">22630.0023</a>
10	10	–	6	9	6	6	6,9	<a href="#">22630.0024</a>
10	18	–	6	9	6	6	12,0	<a href="#">22630.0025</a>
12	10	–	6	9	6	6	10,0	<a href="#">22630.0026</a>
12	18	–	6	9	6	6	17,0	<a href="#">22630.0027</a>
16	13	–	8	12	8	8	22,0	<a href="#">22630.0028</a>
16	22	–	8	12	8	8	36,0	<a href="#">22630.0029</a>
20	15	–	12	18	9	12	58,0	<a href="#">22630.0030</a>
20	25	–	12	18	9	12	73,0	<a href="#">22630.0031</a>
25	15	–	12	18	9	12	66,0	<a href="#">22630.0032</a>
25	25	–	12	18	9	12	106,0	<a href="#">22630.0033</a>
<b>Centraggi a ogiva DIN 6321 forma C – Fig. 2</b>								
6	7	1,0	4	6	4	4	1,3	<a href="#">22630.0040</a>
6	12	1,0	4	6	4	4	2,2	<a href="#">22630.0041</a>
8	10	1,6	6	9	6	6	4,0	<a href="#">22630.0042</a>
8	16	1,6	6	9	6	6	5,5	<a href="#">22630.0043</a>
10	10	2,5	6	9	6	6	5,6	<a href="#">22630.0044</a>
10	18	2,5	6	9	6	6	8,9	<a href="#">22630.0045</a>
12	10	2,5	6	9	6	6	7,0	<a href="#">22630.0046</a>
12	18	2,5	6	9	6	6	11,0	<a href="#">22630.0047</a>
16	13	3,5	8	12	8	8	17,0	<a href="#">22630.0048</a>
16	22	3,5	8	12	8	8	26,0	<a href="#">22630.0049</a>

d <sub>1</sub> g6	l <sub>1</sub>	Dimensioni				l <sub>4</sub>	Foro di ricezione D <sub>1</sub> H7 [mm]	 [g]	Codice
		b [mm]	d <sub>2</sub> n6	l <sub>2</sub>					
20	15	5,0	12	18	9	12	39,0	<a href="#">22630.0050</a>	
20	25	5,0	12	18	9	12	55,0	<a href="#">22630.0051</a>	
25	15	5,0	12	18	9	12	49,0	<a href="#">22630.0052</a>	
25	25	5,0	12	18	9	12	72,0	<a href="#">22630.0053</a>	

### Esempio di applicazione



### Conformità

#### Conforme alla normativa RoHS

Conforme alla Direttiva 2011/65/UE e alla Direttiva 2015/863.

#### Non contiene sostanze SVHC

Nessuna sostanza SVHC con più dello 0,1% p/p contenuto - elenco SVHC [REACH] aggiornato al 27.06.2024.

#### Non contiene sostanze della Proposition 65

Nessuna sostanza contemplata nella Proposition 65  
<https://www.P65Warnings.ca.gov/>

#### Privo di minerali di conflitto

Questo prodotto non contiene sostanze designate come "minerali da conflitto" come tantalio, stagno, oro o tungsteno della Repubblica Democratica del Congo o dei paesi limitrofi.