

Inserti in metallo duro • con foro di fissaggio

EH 22620.



Descrizione prodotto

Sono adatte alla costruzione di attrezzi, ganasce, mani ed altri sistemi di presa. Sono in grado di trasmettere alte forze di bloccaggio e elevati momenti torquenti, p. es. a pezzi fucinati o in ghisa.

Materiale

Inserto

- Metallo duro, zigrinato
- Metallo duro, monocuspide

Corpo

- Acciaio bonificato, fosfatato

Assemblaggio

Montaggio rapido per mezzo di una vite a testa cilindrica.

Disegno

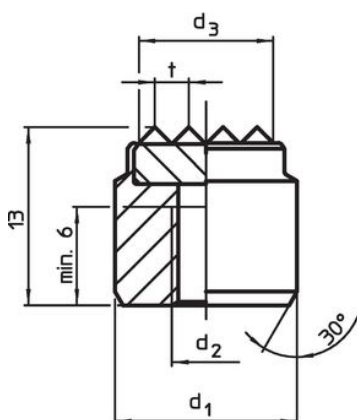


fig. 1

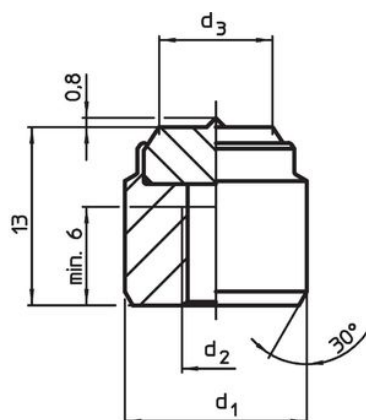
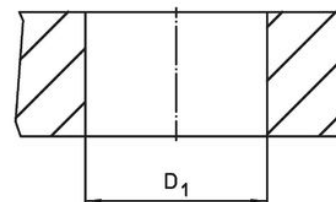


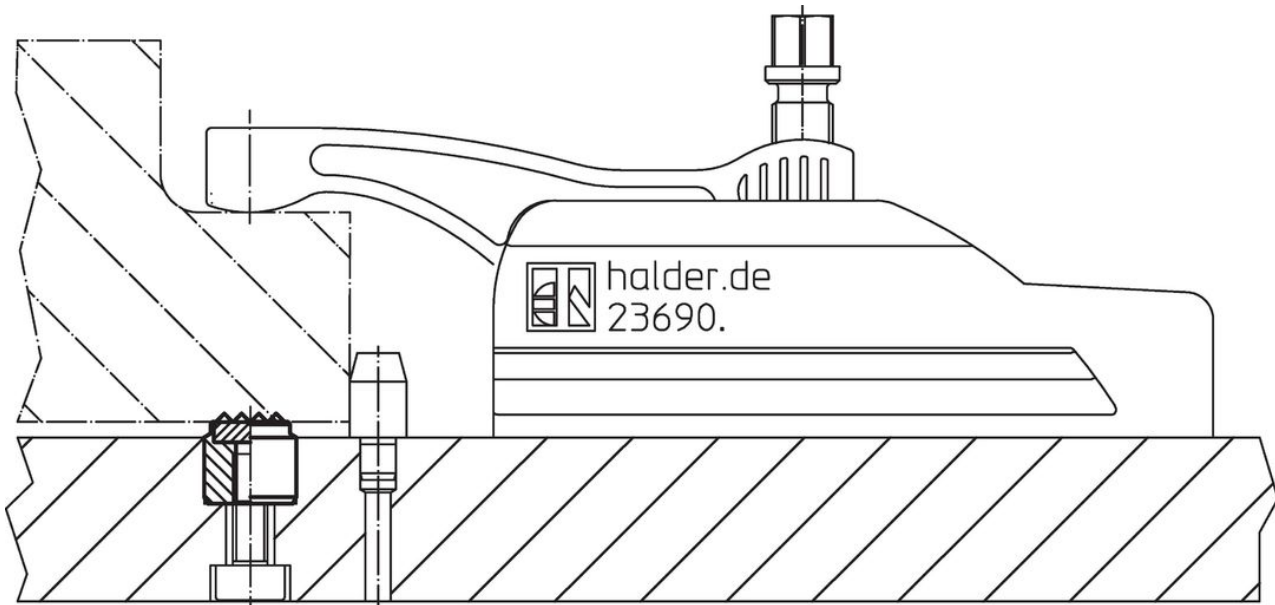
fig. 2



Caratteristiche

d ₁ n6	Dimensioni			t	Foro di ricezione D ₁ H7 [mm]	[g]	Codice
	d ₂	d ₃	[mm]				
zigrinati – Fig. 1							
10	M5	7,7	2	10	7,2	22620.0208	
14	M6	10,6	2	14	15,0	22620.0211	
16	M6	11,9	3	16	19,0	22620.0213	
20	M6	16,0	3	20	31,0	22620.0215	
25	M6	21,0	3	25	52,0	22620.0217	
Monocuspide – Fig. 2							
10	M5	6,3	–	10	7,5	22620.0228	
14	M6	9,3	–	14	15,0	22620.0231	
16	M6	10,0	–	16	20,0	22620.0233	

Esempio di applicazione



Conformità

Conforme alla normativa RoHS

Contiene piombo - conforme alle eccezioni 6a / 6b / 6c.

Contiene sostanze SVHC >0,1% p/p

Contiene piombo - elenco SVHC [REACH] aggiornato al 27.06.2024.

Contiene sostanze della Proposition 65



L'esposizione al piombo può causare cancro e danni riproduttivi
<https://www.P65Warnings.ca.gov/>

Privo di minerali di conflitto

Questo prodotto non contiene sostanze designate come "minerali da conflitto" come tantalio, stagno, oro o tungsteno della Repubblica Democratica del Congo o dei paesi limitrofi.