

## Piattelli di spinta • DIN 6311 ad esecuzione bassa

### EH 22560.



#### Descrizione prodotto

Abbinabili alle viti DIN 6332 con puntale (EH 22540.).

#### Materiale

- Acciaio cementato, brunito, anello incorporato.
- acciaio inox

#### Assemblaggio

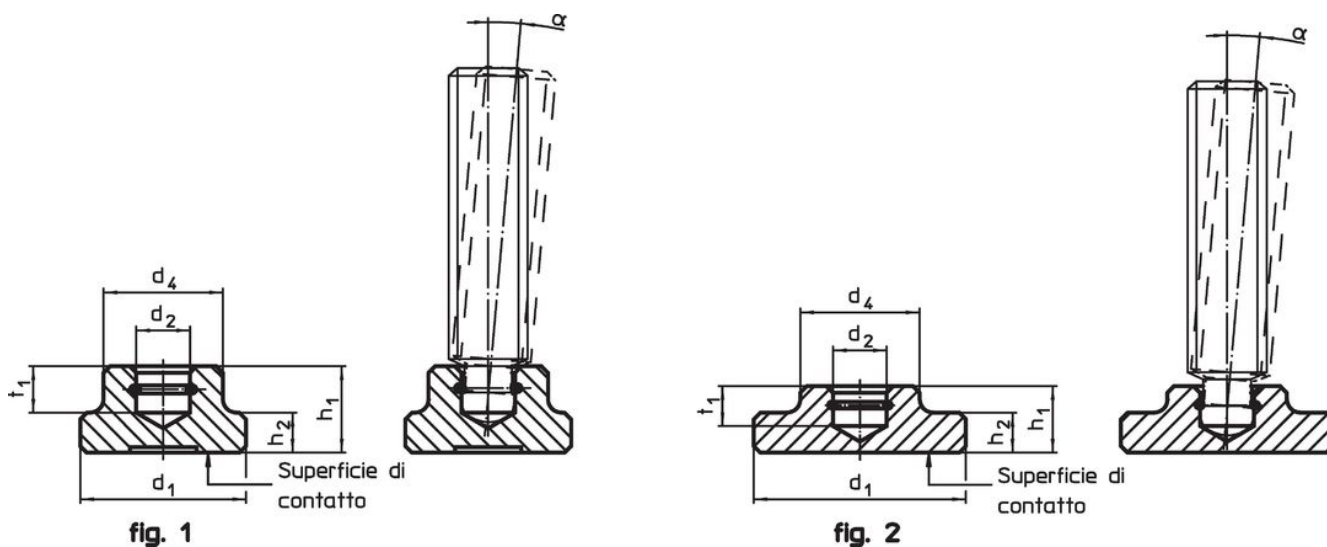
Tenere il piattello con l'apertura dell'anello di ritegno verso il basso e inserire il puntale, mantenendo la vite il più possibile inclinata verso il basso.

#### Maggiori informazioni


#### Altri prodotti


- Viti di spinta, DIN 6332 con puntale forma S

#### Disegno

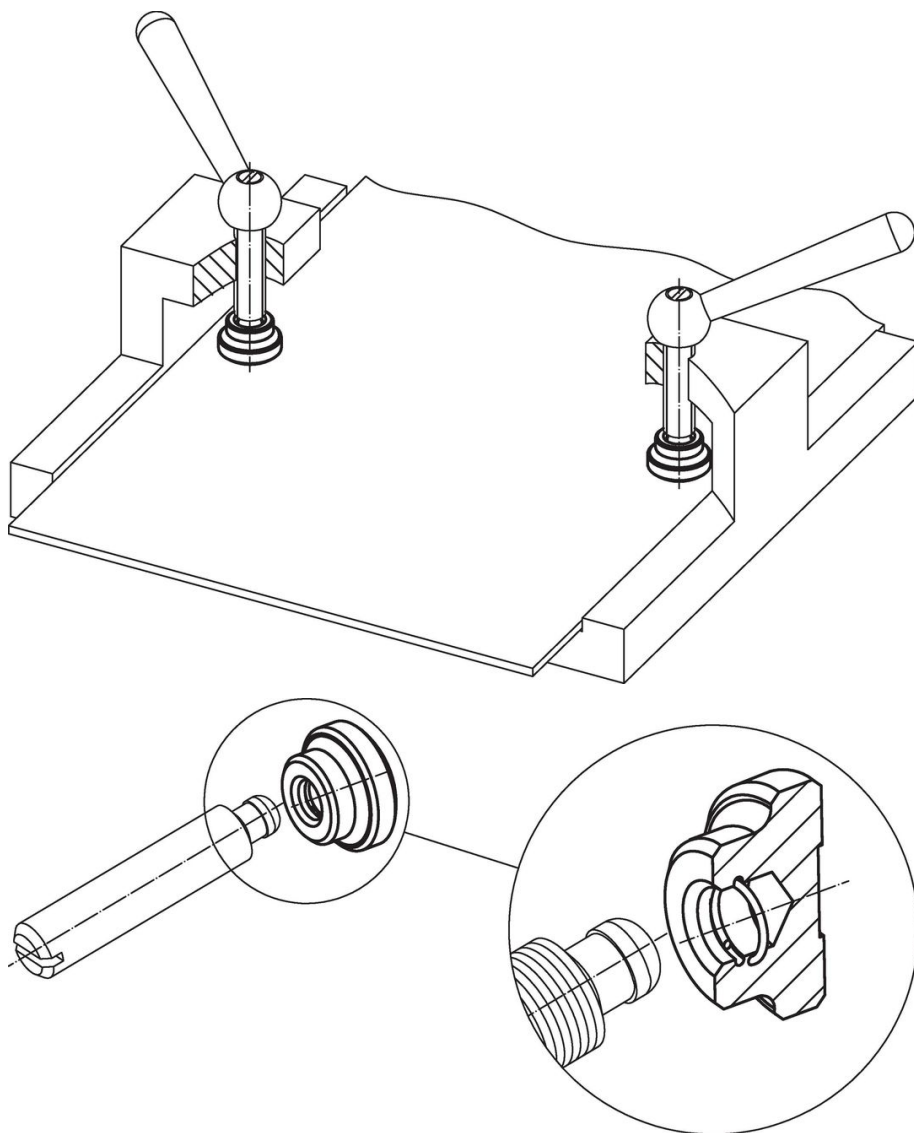


#### Caratteristiche

d <sub>1</sub>	d <sub>2</sub> H12	Dimensioni				t <sub>1</sub>	Per viti di spinta DIN 6332	α min.		Codice
		d <sub>4</sub>	h <sub>1</sub>	h <sub>2</sub>	[mm]					
<b>DIN 6311 con anello di ritegno forma S – Fig. 1, Acciaio</b>										
12	4,6	10	7	2,5	4,0	M 6	7°	4,3	22560.0012	
16	6,1	12	9	4,0	5,0	M 8	4°	9,4	22560.0016	
20	8,1	15	11	5,0	6,0	M10	3°	18,0	22560.0020	
25	8,1	18	13	6,0	7,0	M12	3°	33,0	22560.0025	
32	12,1	22	15	7,0	7,5	M16	5°	58,0	22560.0032	
40	15,6	28	16	9,0	8,0	M20	4°	105,0	22560.0040	
<b>DIN 6311 con anello di ritegno forma S – Fig. 1, acciaio inox</b>										
12	4,6	10	7	2,5	4,0	M 6	7°	4,3	22560.0112	
16	6,1	12	9	4,0	5,0	M 8	4°	9,4	22560.0116	
20	8,1	15	11	5,0	6,0	M10	3°	18,0	22560.0120	
25	8,1	18	13	6,0	7,0	M12	3°	33,0	22560.0125	
32	12,1	22	15	7,0	7,5	M16	5°	58,0	22560.0132	
40	15,6	28	16	9,0	8,0	M20	4°	105,0	22560.0140	
<b>Esecuzione bassa con maggior superficie e anello di ritegno – Fig. 2, Acciaio</b>										
25	6,1	12	8	4,0	4,5	M 8	4°	18,0	22560.0425	
32	8,1	18	10	6,0	6,0	M10/M12	3°	43,0	22560.0432	
40	12,1	22	12	7,0	7,0	M16	5°	75,0	22560.0440	

d <sub>1</sub>	d <sub>2</sub> H12	Dimensioni				t <sub>1</sub>	Per viti di spinta DIN 6332	α min.		Codice
		d <sub>4</sub>	h <sub>1</sub>	h <sub>2</sub>	[mm]					
<b>Esecuzione bassa con maggior superficie e anello di ritegno – Fig. 2, acciaio inox</b>										
25	6,1	12	8	4,0	4,5	M 8	4°	18,0	<a href="#">22560.1425</a>	
32	8,1	18	10	6,0	6,0	M10/M12	3°	43,0	<a href="#">22560.1432</a>	
40	12,1	22	12	7,0	7,0	M16	5°	75,0	<a href="#">22560.1440</a>	

### Esempio di applicazione



### Conformità

Per informazioni dettagliate sulla conformità selezionare il numero di articolo desiderato.