

## Imbastitori • autobloccanti, a lunghezza variabile

EH 22360.



### Descrizione prodotto

Utilizzati per l'assemblaggio e contemporaneamente per la congiunzione di piastre con spessori sottili. Compensazione fino a 5 mm. per il fissaggio delle lastre per lavori di saldatura, per protezioni, rivestimenti, chiusura portelli, ecc.  
Resistenti alla corrosione.  
Versione con impugnatura ergonomica.

### Materiale

#### Gambo

- Acciaio inox 1.4305

#### Impugnatura

- Plastica PA 6, grigio scuro

#### Molla

- acciaio inox

### Funzionamento

Le sfere si sbloccano premendo il pulsante.

### Maggiori informazioni

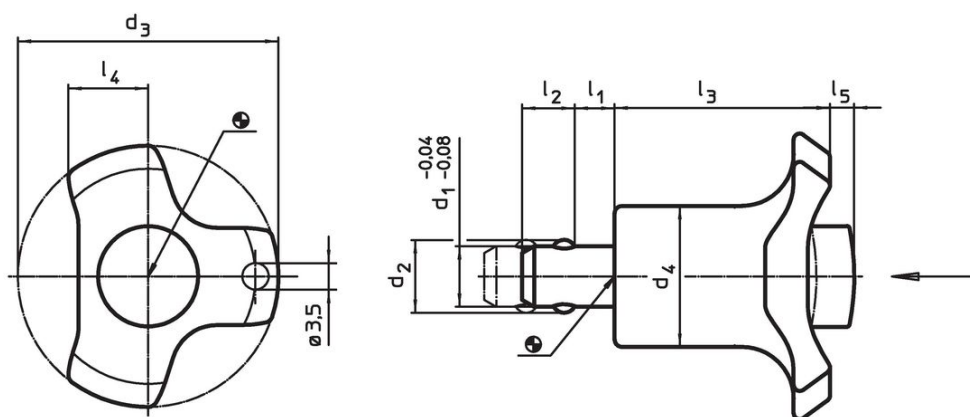
#### Accessori

Possono essere facilmente equipaggiati con le ritenute di sicurezza EH 22400.

#### Altri prodotti

- Boccole di montaggio, per imbastitori e perni rimovibili
- Boccole di montaggio, con flangia, per imbastitori e perni rimovibili
- Ritenute di sicurezza

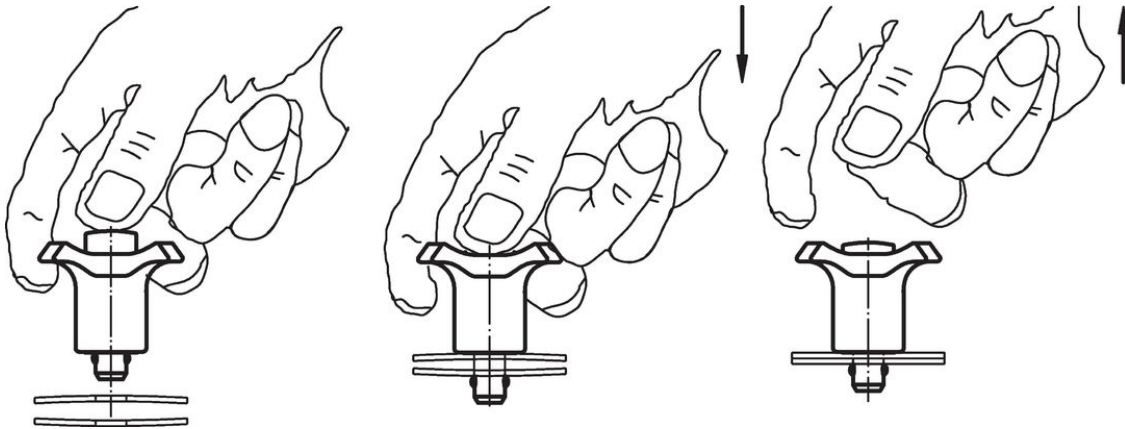
### Disegno



### Caratteristiche

d <sub>1</sub> -0,04 -0,08	l <sub>1</sub>	d <sub>2</sub>	d <sub>3</sub>	Dimensioni					Foro di ricezione H11 [mm]	Forza di bloccaggio max. [N]	Temperatura		Peso [g]	Codice
				d <sub>4</sub>	l <sub>2</sub>	l <sub>3</sub>	l <sub>4</sub>	l <sub>5</sub> in rilascio			min.	max.		
[mm]									[N]		[°C]		[g]	
6	0 – 5	7,0	38	17,5	5,0	30,2	11,0	3	6	16	-30	80	22	<a href="#">22360.0010</a>
6	5 – 10	7,0	38	17,5	5,0	30,2	11,0	3	6	18	-30	80	23	<a href="#">22360.0012</a>
8	0 – 5	9,5	38	17,5	6,5	30,2	11,0	3	8	16	-30	80	24	<a href="#">22360.0020</a>
8	5 – 10	9,5	38	17,5	6,5	30,2	11,0	3	8	18	-30	80	26	<a href="#">22360.0022</a>
10	0 – 5	12,0	47	23,0	8,7	36,0	11,0	4	10	21	-30	80	48	<a href="#">22360.0030</a>
10	5 – 10	12,0	47	23,0	8,7	36,0	11,0	4	10	23	-30	80	51	<a href="#">22360.0032</a>
12	0 – 5	14,0	47	23,0	9,4	36,0	13,5	4	12	21	-30	80	51	<a href="#">22360.0040</a>
12	5 – 10	14,0	47	23,0	9,4	36,0	13,5	4	12	23	-30	80	55	<a href="#">22360.0042</a>

## Esempio di applicazione



## Conformità

### Conforme alla normativa RoHS

Contiene piombo - conforme alle eccezioni 6a / 6b / 6c.

### Contiene sostanze SVHC >0,1% p/p

Contiene piombo - elenco SVHC [REACH] aggiornato al 27.06.2024.

### Contiene sostanze della Proposition 65



L'esposizione al piombo può causare cancro e danni riproduttivi  
<https://www.P65Warnings.ca.gov/>

### Privo di minerali di conflitto

Questo prodotto non contiene sostanze designate come "minerali da conflitto" come tantalio, stagno, oro o tungsteno della Repubblica Democratica del Congo o dei paesi limitrofi.