

Imbastitori Filettati • autobloccanti

EH 22355.



Descrizione prodotto

Imbastitori filettati vengono utilizzati per il fissaggio, il bloccaggio, la regolazione, la sostituzione e il fissaggio rapido. Sbloccabile rapidamente e facilmente per connessioni ripetute di frequente. Premendo il pulsante, i segmenti filettati si sbloccano e il perno di bloccaggio filettato può essere inserito o rimosso da un foro filettato. Non è necessario un lungo avvitarlo a livello di tempistica.

Il perno di bloccaggio filettato è caratterizzato dalle seguenti caratteristiche:

- Protetto contro la corrosione
- Non richiede tempo per avvitare e svitare
- Autobloccante grazie al carico della molla

Materiale

Gambo

- Acciaio, fosfato di manganese
- Acciaio inox

Impugnatura

- Termoplastico PA 6, nero, opaco simile a RAL 9005

Pulsante

- Alluminio, arancio, anodizzato

Elemento filettato

- Acciaio inox 1.4542, temprato per precipitazione

Molla

- Acciaio inox

Assemblaggio

I imbastitori filettati possono essere montati in una filettatura fedele alla sua misura.

Montaggio:

- Premere il pulsante e tenerlo premuto.
- Inserire i imbastitori filettati.
- Rilasciare il pulsante (il pulsante deve tornare quindi alla sua posizione originale).
- Stringere manualmente il perno di sollevamento come richiesto.
- E' necessario assicurarsi che gli elementi filettati siano correttamente impegnati nella filettatura di ricezione.

Smontaggio:

- Svitare i imbastitori filettati di circa un quarto di giro in senso antiorario.
- Premere il pulsante e tenerlo premuto.
- Rimuovere i imbastitori filettati.
- Rilasciare il pulsante.

Funzionamento

I segmenti filettati si sbloccano premendo il pulsante.

Maggiori informazioni

Note

Esecuzioni speciali a richiesta.

Grazie alla geometria della filettatura, la forza di serraggio è maggiore con le dimensioni del filetto più piccole.

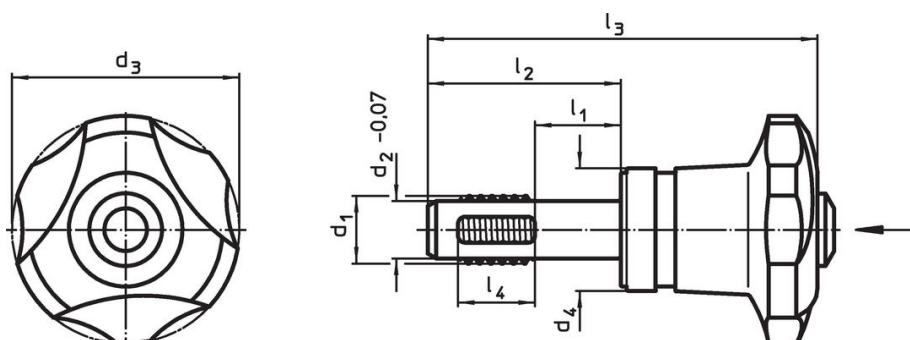
Accessori

Può essere facilmente montato con cavo di fissaggio EH 22355.

Altri prodotti

- Imbastitori Filettati, autobloccanti, con cuscinetto assiale
- Ritenute di sicurezza, per perno di bloccaggio filettato

Disegno



Caratteristiche

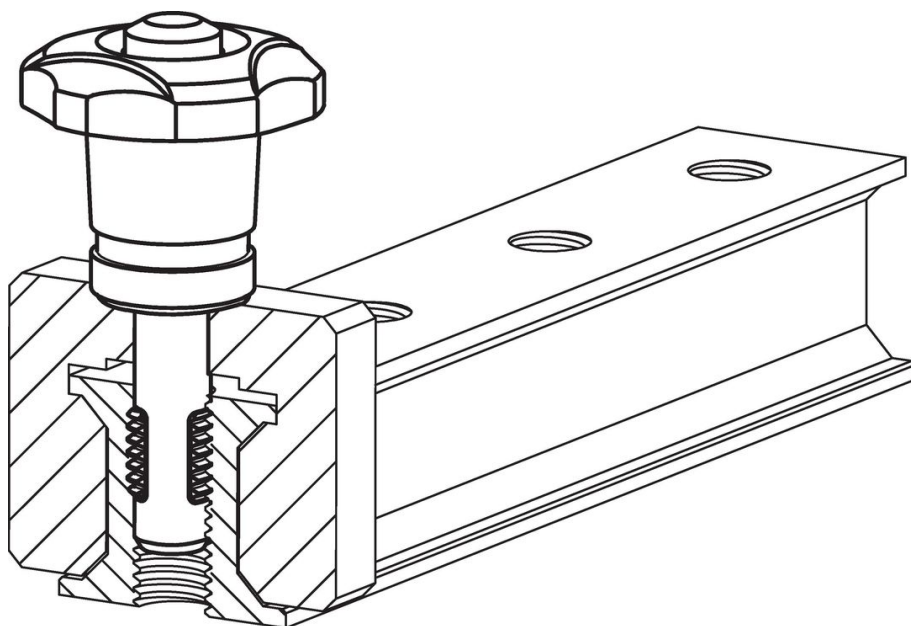
d ₁	l ₁	Dimensioni				l ₂	l ₃	l ₄	Filetto femmina [mm]	Temperatura		Coppia di serraggio max. [Nm]	Forza di bloccaggio max. [kN]	Coppia di serraggio rilevata ~ ¹⁾ [Nm]	Forza di bloccaggio ~ ²⁾ [kN]	Resistenza al taglio, doppia ³⁾ min. [kN]	Codice
		d ₂ -0,07	d ₃ -1	d ₄	min.					max.	[°C]						
Acciaio, fosfato di manganese																	
M 8	10	6,62	40	21,6	23,8	58,4	8	M 8	-30	80	5	3,3	3,5	2,3	86	12,7	22355.0102
M 8	20	6,62	40	21,6	33,8	68,4	8	M 8	-30	80	5	3,3	3,5	2,3	90	12,7	22355.0104
M 8	30	6,62	40	21,6	43,8	78,4	8	M 8	-30	80	5	3,3	3,5	2,3	93	12,7	22355.0106
M10	10	8,35	40	21,6	26,0	60,6	10	M10	-30	80	5	2,9	3,5	2,0	93	20,6	22355.0202
M10	20	8,35	40	21,6	36,0	70,6	10	M10	-30	80	5	2,9	3,5	2,0	94	20,6	22355.0204
M10	30	8,35	40	21,6	46,0	80,6	10	M10	-30	80	5	2,9	3,5	2,0	99	20,6	22355.0206
M12	15	10,07	40	21,6	34,0	68,6	12	M12	-30	80	5	2,5	3,5	1,8	99	30,4	22355.0303
M12	30	10,07	40	21,6	49,0	83,6	12	M12	-30	80	5	2,5	3,5	1,8	108	30,4	22355.0306
M12	50	10,07	40	21,6	69,0	103,6	12	M12	-30	80	5	2,5	3,5	1,8	122	30,4	22355.0310
M16	15	13,80	40	21,6	34,0	68,6	12	M16	-30	80	5	2,1	3,5	1,5	116	62,9	22355.0503
M16	30	13,80	40	21,6	49,0	83,6	12	M16	-30	80	5	2,1	3,5	1,5	133	62,9	22355.0506
M16	50	13,80	40	21,6	69,0	103,6	12	M16	-30	80	5	2,1	3,5	1,5	155	62,9	22355.0510
Acciaio inox																	
M 8	10	6,62	40	21,6	23,8	58,4	8	M 8	-30	80	5	3,3	3,5	2,3	86	16,7	22355.1102
M 8	20	6,62	40	21,6	33,8	68,4	8	M 8	-30	80	5	3,3	3,5	2,3	90	16,7	22355.1104
M 8	30	6,62	40	21,6	43,8	78,4	8	M 8	-30	80	5	3,3	3,5	2,3	93	16,7	22355.1106
M10	10	8,35	40	21,6	26,0	60,6	10	M10	-30	80	5	2,9	3,5	2,0	93	27,1	22355.1202
M10	20	8,35	40	21,6	36,0	70,6	10	M10	-30	80	5	2,9	3,5	2,0	94	27,1	22355.1204
M10	30	8,35	40	21,6	46,0	80,6	10	M10	-30	80	5	2,9	3,5	2,0	99	27,1	22355.1206
M12	15	10,07	40	21,6	34,0	68,6	12	M12	-30	80	5	2,5	3,5	1,8	99	40,0	22355.1303
M12	30	10,07	40	21,6	49,0	83,6	12	M12	-30	80	5	2,5	3,5	1,8	108	40,0	22355.1306
M12	50	10,07	40	21,6	69,0	103,6	12	M12	-30	80	5	2,5	3,5	1,8	122	40,0	22355.1310
M16	15	13,80	40	21,6	34,0	68,6	12	M16	-30	80	5	2,1	3,5	1,5	116	82,7	22355.1503
M16	30	13,80	40	21,6	49,0	83,6	12	M16	-30	80	5	2,1	3,5	1,5	133	82,7	22355.1506
M16	50	13,80	40	21,6	69,0	103,6	12	M16	-30	80	5	2,1	3,5	1,5	155	82,7	22355.1510

¹⁾ Azione media ottenuta tramite prove.

²⁾ Valore medio ottenuto tramite prove.

³⁾ Resistenza al taglio assimilabile a DIN 50141; i valori sono validi per applicazioni innestate (senza coppia applicata).

Esempio di applicazione



Conformità

Conforme alla normativa RoHS

Contiene piombo - conforme alle eccezioni 6a / 6b / 6c.

Contiene sostanze SVHC >0,1% p/p

Contiene piombo - elenco SVHC [REACH] aggiornato al 27.06.2024.

Contiene sostanze della Proposition 65



L'esposizione al piombo può causare cancro e danni riproduttivi
<https://www.P65Warnings.ca.gov/>

Privo di minerali di conflitto

Questo prodotto non contiene sostanze designate come "minerali da conflitto" come tantalio, stagno, oro o tungsteno della Repubblica Democratica del Congo o dei paesi limitrofi.