

Bussole di posizionamento piana • per perni di sollevamento

EH 22350.



Descrizione prodotto

La guarnizione impedisce la penetrazione di liquidi e sporco. La boccola è quindi particolarmente adatta per l'uso all'aperto.

Le boccole di montaggio sono una veloce e sicura possibilità di applicazione per i perni di sollevamento EH 22350. / EH22351.

Questa versione è indicata per le applicazioni che richiedono l'installazione a filo con la superficie di sollevamento.

Resistenti alla corrosione.

Materiale

Bussola

- Acciaio inox 1.4542, temprato per precipitazione

O-ring

- NBR

Molla

- acciaio inox

Assemblaggio

Montaggio facile e preciso e costanza di funzionamento garantita.

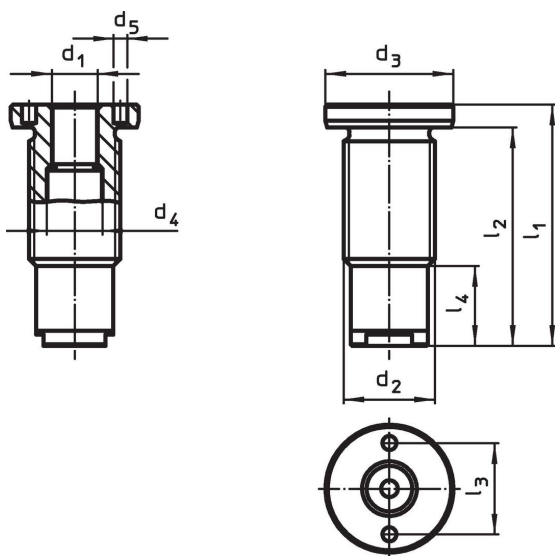
Montabile su svariati materiali. Adatte a pezzi sottili.

La boccola può essere facilmente installata con l'attrezzo opzionale di montaggio.

E' compatibile con fori ciechi.

Nel caso di pezzi sottili, l'assemblaggio viene eseguito utilizzando un controdamo.




Disegno



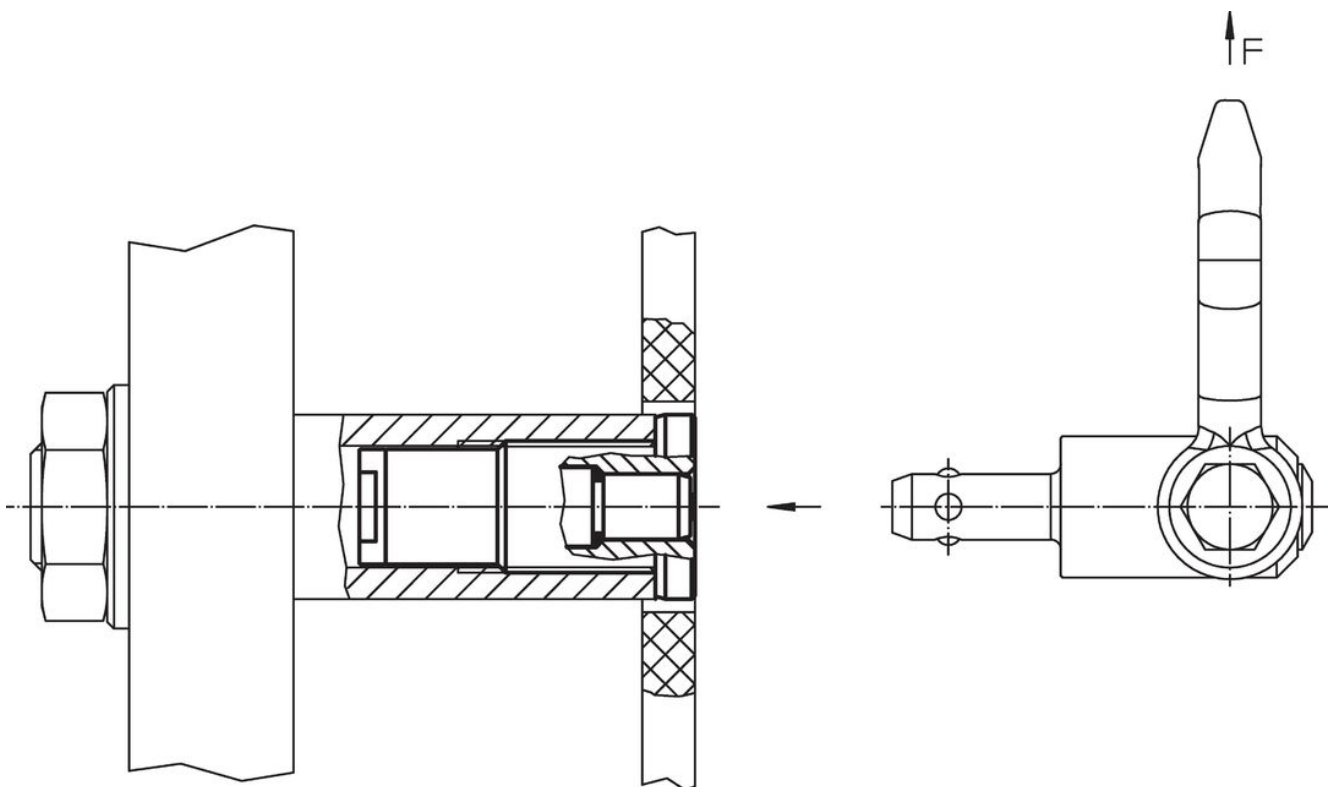
Caratteristiche

Dimensioni		Per lunghezza nominale	Dimensioni							Coppia di serraggio max.	x	Carico ammesso			Per perni di sollevamento	g	Codice
d ₁	d ₂		d ₃	d ₄	d ₅	l ₁	l ₂	l ₃	l ₄			F ₁	F ₂	F ₃			
H11	[mm]	[mm]	-0,2	+0,3	+0,1	[mm]				[Nm]	[mm]	[kN]			[g]		
8	M16 x 1,5	10	24	9,9	3,1	37,5	32,5	16	12,5	75	1,5	1,5	1,2	0,5	22350.0601 / .0701	47	22350.1960
10	M20 x 1,5	15	28	12,3	5,1	51,0	45,0	20	21,0	100	1,5	2,7	2,4	2,1	22350.0621 / .0721	92	22350.1961
12	M24 x 1,5	15	32	14,4	5,1	53,0	47,0	22	21,0	150	1,5	3,5	3,2	2,8	22350.0631 / .0731	125	22350.1962
16	M30 x 2	25	39	19,3	5,1	78,0	72,0	30	33,0	200	1,5	4,8	4,5	4,1	22350.0641 / .0741	253	22350.1963

Accessori

	Adatto alle misure d_1 [mm]	Interasse $\pm 0,1$ [mm]	Diametro dei pioli $-0,1$ [mm]	Quadro di azionamento [in]	 [g]	Codice
Chiave piatta regolabile						
	8	-	3		121	22350.1990
	10/12/16/20/25	-	5		309	22350.1991
Chiave frontale fissa						
	8	16	3	1/2	116	22350.1995
	10	20	5	1/2	136	22350.1996
	12	22	5	1/2	185	22350.1997
	16/20	30	5	1/2	243	22350.1998

Esempio di applicazione



Conformità

Per informazioni dettagliate sulla conformità selezionare il numero di articolo desiderato.