

Imbastitori • autobloccanti, con impugnatura a fungo

EH 22340. /EH 22350.



Descrizione prodotto

Per fissare, arrestare, regolare, sostituire e assicurare in modo rapido. Ideale per frequenti collegamenti di elementi meccanici, rapidamente disinseribili.

Resistenti alla corrosione. Versioni in acciaio inox 1.4542: gambo ad alta resistenza, temperato e indurito per precipitazione con una estrema capacità di carico e un'alta resistenza all'usura. Versione compatta con impugnatura a fungo.

Materiale

Gambo

- Acciaio inox 1.4305
- Acciaio inox 1.4542, temperato per precipitazione

Impugnatura

- Alluminio, nero simile a RAL 9005

Pulsante

- Acciaio inox, nero

Molla

- acciaio inox

Funzionamento

Le sfere si sbloccano premendo il pulsante.

Caratteristiche

Versioni in acciaio inox 1.4542 con marcatura sotto le sfere.

Maggiori informazioni

Note

Esecuzioni speciali a richiesta.

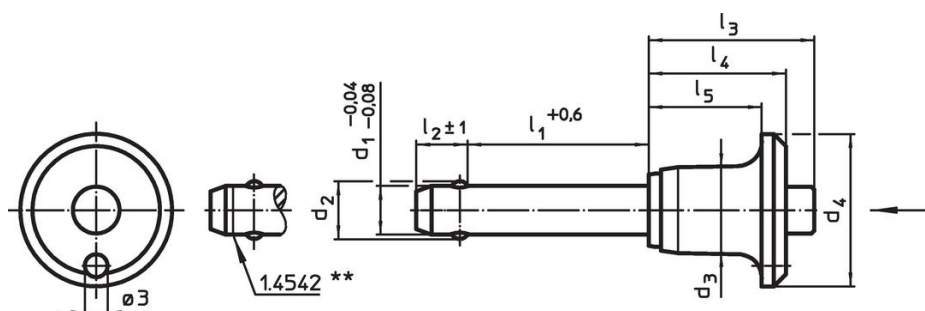
Accessori

Possono essere facilmente equipaggiati con le ritenute di sicurezza EH 22400.

Altri prodotti

- Boccole di montaggio, per imbastitori e perni rimovibili
- Boccole di montaggio, con flangia, per imbastitori e perni rimovibili
- Ritenute di sicurezza
- Boccole di posizionamento, con collare, DIN 172 A
- Boccole di posizionamento, liscie, DIN 179 A
- Imbastitori autobloccanti con impugnatura a fungo, singolo effetto - secondo norma NAS / MS17984

Disegno





** Esecuzione in inox 1.4542 con marcatura.



Caratteristiche

Dimensioni									Foro di ricezione H11	Temperatura		Resistenza al taglio, doppia ¹⁾ min.	Codice				
d ₁	l ₁	d ₂	d ₃	d ₄	l ₂ ±1	l ₃	l ₄	l ₅		min.	max.			[g]	[kN]		
-0,04 -0,08	+0,6																
[mm]													[mm]	[°C]	[g]	[kN]	
Acciaio inox 1.4305																	
5	10	5,5	11,3	20	6,0	20,7	17,6	14,6	5	-30	150	12	14	22340.0212			
5	15	5,5	11,3	20	6,0	20,7	17,6	14,6	5	-30	150	12	14	22340.0213			
5	20	5,5	11,3	20	6,0	20,7	17,6	14,6	5	-30	150	13	14	22340.0214			
5	25	5,5	11,3	20	6,0	20,7	17,6	14,6	5	-30	150	14	14	22340.0215			



¹⁾ Resistenza al taglio assimilabile a DIN 50141

d ₁ -0,04 -0,08	l ₁ +0,6	Dimensioni							Foro di ricezione H11 [mm]	 min. max. [°C]		 [g]	Resistenza al taglio, doppia ¹⁾ min. [kN]	Codice
		d ₂	d ₃	d ₄	l ₂ ±1	l ₃	l ₄	l ₅						
5	30	5,5	11,3	20	6,0	20,7	17,6	14,6	5	-30	150	15	14	22340.0216
5	35	5,5	11,3	20	6,0	20,7	17,6	14,6	5	-30	150	15	14	22340.0217
5	40	5,5	11,3	20	6,0	20,7	17,6	14,6	5	-30	150	16	14	22340.0218
5	45	5,5	11,3	20	6,0	20,7	17,6	14,6	5	-30	150	17	14	22340.0311
5	50	5,5	11,3	20	6,0	20,7	17,6	14,6	5	-30	150	18	14	22340.0312
5	60	5,5	11,3	20	6,0	20,7	17,6	14,6	5	-30	150	19	14	22340.0209
5	70	5,5	11,3	20	6,0	20,7	17,6	14,6	5	-30	150	20	14	22340.0210
5	80	5,5	11,3	20	6,0	20,7	17,6	14,6	5	-30	150	22	14	22340.0211
6	10	7,0	11,3	20	7,0	20,7	17,6	14,6	6	-30	150	13	21	22340.0222
6	15	7,0	11,3	20	7,0	20,7	17,6	14,6	6	-30	150	14	21	22340.0223
6	20	7,0	11,3	20	7,0	20,7	17,6	14,6	6	-30	150	15	21	22340.0224
6	25	7,0	11,3	20	7,0	20,7	17,6	14,6	6	-30	150	16	21	22340.0225
6	30	7,0	11,3	20	7,0	20,7	17,6	14,6	6	-30	150	17	21	22340.0226
6	35	7,0	11,3	20	7,0	20,7	17,6	14,6	6	-30	150	18	21	22340.0227
6	40	7,0	11,3	20	7,0	20,7	17,6	14,6	6	-30	150	19	21	22340.0228
6	45	7,0	11,3	20	7,0	20,7	17,6	14,6	6	-30	150	20	21	22340.0229
6	50	7,0	11,3	20	7,0	20,7	17,6	14,6	6	-30	150	21	21	22340.0230
6	60	7,0	11,3	20	7,0	20,7	17,6	14,6	6	-30	150	23	21	22340.0219
6	70	7,0	11,3	20	7,0	20,7	17,6	14,6	6	-30	150	25	21	22340.0220
6	80	7,0	11,3	20	7,0	20,7	17,6	14,6	6	-30	150	27	21	22340.0221
8	10	9,5	14,1	25	8,2	27,3	22,6	18,6	8	-30	150	25	38	22340.0232
8	15	9,5	14,1	25	8,2	27,3	22,6	18,6	8	-30	150	27	38	22340.0233
8	20	9,5	14,1	25	8,2	27,3	22,6	18,6	8	-30	150	29	38	22340.0234
8	25	9,5	14,1	25	8,2	27,3	22,6	18,6	8	-30	150	31	38	22340.0235
8	30	9,5	14,1	25	8,2	27,3	22,6	18,6	8	-30	150	33	38	22340.0236
8	35	9,5	14,1	25	8,2	27,3	22,6	18,6	8	-30	150	35	38	22340.0237
8	40	9,5	14,1	25	8,2	27,3	22,6	18,6	8	-30	150	36	38	22340.0238
8	45	9,5	14,1	25	8,2	27,3	22,6	18,6	8	-30	150	38	38	22340.0239
8	50	9,5	14,1	25	8,2	27,3	22,6	18,6	8	-30	150	40	38	22340.0240
8	60	9,5	14,1	25	8,2	27,3	22,6	18,6	8	-30	150	44	38	22340.0231
8	70	9,5	14,1	25	8,2	27,3	22,6	18,6	8	-30	150	47	38	22340.0241
8	80	9,5	14,1	25	8,2	27,3	22,6	18,6	8	-30	150	51	38	22340.0242
8	90	9,5	14,1	25	8,2	27,3	22,6	18,6	8	-30	150	55	38	22340.0243
8	100	9,5	14,1	25	8,2	27,3	22,6	18,6	8	-30	150	58	38	22340.0251
10	15	12,0	14,1	25	9,6	27,3	22,6	18,6	10	-30	150	33	60	22340.0259
10	20	12,0	14,1	25	9,6	27,3	22,6	18,6	10	-30	150	36	60	22340.0244
10	25	12,0	14,1	25	9,6	27,3	22,6	18,6	10	-30	150	38	60	22340.0245
10	30	12,0	14,1	25	9,6	27,3	22,6	18,6	10	-30	150	42	60	22340.0246
10	35	12,0	14,1	25	9,6	27,3	22,6	18,6	10	-30	150	44	60	22340.0247
10	40	12,0	14,1	25	9,6	27,3	22,6	18,6	10	-30	150	47	60	22340.0248
10	45	12,0	14,1	25	9,6	27,3	22,6	18,6	10	-30	150	50	60	22340.0249
10	50	12,0	14,1	25	9,6	27,3	22,6	18,6	10	-30	150	53	60	22340.0250
10	60	12,0	14,1	25	9,6	27,3	22,6	18,6	10	-30	150	59	60	22340.0252
10	70	12,0	14,1	25	9,6	27,3	22,6	18,6	10	-30	150	65	60	22340.0253
10	80	12,0	14,1	25	9,6	27,3	22,6	18,6	10	-30	150	71	60	22340.0254
10	90	12,0	14,1	25	9,6	27,3	22,6	18,6	10	-30	150	77	60	22340.0255
10	100	12,0	14,1	25	9,6	27,3	22,6	18,6	10	-30	150	83	60	22340.0256
10	110	12,0	14,1	25	9,6	27,3	22,6	18,6	10	-30	150	88	60	22340.0257
10	120	12,0	14,1	25	9,6	27,3	22,6	18,6	10	-30	150	94	60	22340.0258
12	20	14,5	17,7	35	10,6	33,2	27,3	22,3	12	-30	150	66	87	22340.0264
12	25	14,5	17,7	35	10,6	33,2	27,3	22,3	12	-30	150	70	87	22340.0265
12	30	14,5	17,7	35	10,6	33,2	27,3	22,3	12	-30	150	75	87	22340.0266
12	35	14,5	17,7	35	10,6	33,2	27,3	22,3	12	-30	150	79	87	22340.0267
12	40	14,5	17,7	35	10,6	33,2	27,3	22,3	12	-30	150	83	87	22340.0268
12	45	14,5	17,7	35	10,6	33,2	27,3	22,3	12	-30	150	88	87	22340.0269
12	50	14,5	17,7	35	10,6	33,2	27,3	22,3	12	-30	150	92	87	22340.0270
12	60	14,5	17,7	35	10,6	33,2	27,3	22,3	12	-30	150	100	87	22340.0272
12	70	14,5	17,7	35	10,6	33,2	27,3	22,3	12	-30	150	109	87	22340.0274
12	80	14,5	17,7	35	10,6	33,2	27,3	22,3	12	-30	150	117	87	22340.0276



¹⁾ Resistenza al taglio assimilabile a DIN 50141

d ₁ -0,04 -0,08	l ₁ +0,6	Dimensioni							Foro di ricezione H11	 min. max.		 Resistenza al taglio, doppia ¹⁾ min.	Codice	
		d ₂	d ₃	d ₄	l ₂ ±1	l ₃	l ₄	l ₅		[mm]	[°C]			[g]
12	90	14,5	17,7	35	10,6	33,2	27,3	22,3	12	-30	150	126	87	22340.0260
12	100	14,5	17,7	35	10,6	33,2	27,3	22,3	12	-30	150	134	87	22340.0261
12	110	14,5	17,7	35	10,6	33,2	27,3	22,3	12	-30	150	143	87	22340.0262
12	120	14,5	17,7	35	10,6	33,2	27,3	22,3	12	-30	150	151	87	22340.0263
16	30	19,0	23,4	40	14,0	42,2	34,5	28,5	16	-30	150	151	155	22340.0271
16	35	19,0	23,4	40	14,0	42,2	34,5	28,5	16	-30	150	156	155	22340.0273
16	40	19,0	23,4	40	14,0	42,2	34,5	28,5	16	-30	150	163	155	22340.0275
16	45	19,0	23,4	40	14,0	42,2	34,5	28,5	16	-30	150	171	155	22340.0277
16	50	19,0	23,4	40	14,0	42,2	34,5	28,5	16	-30	150	182	155	22340.0278
16	60	19,0	23,4	40	14,0	42,2	34,5	28,5	16	-30	150	197	155	22340.0279
16	70	19,0	23,4	40	14,0	42,2	34,5	28,5	16	-30	150	213	155	22340.0280
16	80	19,0	23,4	40	14,0	42,2	34,5	28,5	16	-30	150	224	155	22340.0281
16	90	19,0	23,4	40	14,0	42,2	34,5	28,5	16	-30	150	244	155	22340.0282
16	100	19,0	23,4	40	14,0	42,2	34,5	28,5	16	-30	150	255	155	22340.0283
16	110	19,0	23,4	40	14,0	42,2	34,5	28,5	16	-30	150	270	155	22340.0284
16	120	19,0	23,4	40	14,0	42,2	34,5	28,5	16	-30	150	291	155	22340.0285
16	130	19,0	23,4	40	14,0	42,2	34,5	28,5	16	-30	150	301	155	22340.0286
16	140	19,0	23,4	40	14,0	42,2	34,5	28,5	16	-30	150	317	155	22340.0287
16	150	19,0	23,4	40	14,0	42,2	34,5	28,5	16	-30	150	337	155	22340.0288
20	50	24,8	23,4	40	17,0	43,1	34,5	28,5	20	-30	150	244	244	22340.0289
20	60	24,8	23,4	40	17,0	43,1	34,5	28,5	20	-30	150	265	244	22340.0290
20	70	24,8	23,4	40	17,0	43,1	34,5	28,5	20	-30	150	291	244	22340.0291
20	80	24,8	23,4	40	17,0	43,1	34,5	28,5	20	-30	150	316	244	22340.0292
20	90	24,8	23,4	40	17,0	43,1	34,5	28,5	20	-30	150	335	244	22340.0293
20	100	24,8	23,4	40	17,0	43,1	34,5	28,5	20	-30	150	363	244	22340.0294
20	110	24,8	23,4	40	17,0	43,1	34,5	28,5	20	-30	150	384	244	22340.0295
20	120	24,8	23,4	40	17,0	43,1	34,5	28,5	20	-30	150	413	244	22340.0296
20	130	24,8	23,4	40	17,0	43,1	34,5	28,5	20	-30	150	432	244	22340.0297
20	140	24,8	23,4	40	17,0	43,1	34,5	28,5	20	-30	150	455	244	22340.0298
20	150	24,8	23,4	40	17,0	43,1	34,5	28,5	20	-30	150	479	244	22340.0299
25	50	31,0	30,4	50	22,0	54,8	43,5	36,5	25	-30	150	441	386	22340.0300
25	60	31,0	30,4	50	22,0	54,8	43,5	36,5	25	-30	150	473	386	22340.0301
25	70	31,0	30,4	50	22,0	54,8	43,5	36,5	25	-30	150	517	386	22340.0302
25	80	31,0	30,4	50	22,0	54,8	43,5	36,5	25	-30	150	555	386	22340.0303
25	90	31,0	30,4	50	22,0	54,8	43,5	36,5	25	-30	150	585	386	22340.0304
25	100	31,0	30,4	50	22,0	54,8	43,5	36,5	25	-30	150	623	386	22340.0305
25	110	31,0	30,4	50	22,0	54,8	43,5	36,5	25	-30	150	658	386	22340.0306
25	120	31,0	30,4	50	22,0	54,8	43,5	36,5	25	-30	150	698	386	22340.0307
25	130	31,0	30,4	50	22,0	54,8	43,5	36,5	25	-30	150	742	386	22340.0308
25	140	31,0	30,4	50	22,0	54,8	43,5	36,5	25	-30	150	773	386	22340.0309
25	150	31,0	30,4	50	22,0	54,8	43,5	36,5	25	-30	150	822	386	22340.0310
Acciaio inox 1.4542, temprato per precipitazione														
5	10	5,5	11,3	20	6,0	20,7	17,6	14,6	5	-30	150	12	24	22350.0212
5	15	5,5	11,3	20	6,0	20,7	17,6	14,6	5	-30	150	12	24	22350.0213
5	20	5,5	11,3	20	6,0	20,7	17,6	14,6	5	-30	150	13	24	22350.0214
5	25	5,5	11,3	20	6,0	20,7	17,6	14,6	5	-30	150	14	24	22350.0215
5	30	5,5	11,3	20	6,0	20,7	17,6	14,6	5	-30	150	15	24	22350.0216
5	35	5,5	11,3	20	6,0	20,7	17,6	14,6	5	-30	150	15	24	22350.0217
5	40	5,5	11,3	20	6,0	20,7	17,6	14,6	5	-30	150	16	24	22350.0218
5	45	5,5	11,3	20	6,0	20,7	17,6	14,6	5	-30	150	17	24	22350.0311
5	50	5,5	11,3	20	6,0	20,7	17,6	14,6	5	-30	150	18	24	22350.0312
5	60	5,5	11,3	20	6,0	20,7	17,6	14,6	5	-30	150	19	24	22350.0209
5	70	5,5	11,3	20	6,0	20,7	17,6	14,6	5	-30	150	20	24	22350.0210
5	80	5,5	11,3	20	6,0	20,7	17,6	14,6	5	-30	150	22	24	22350.0211
6	10	7,0	11,3	20	7,0	20,7	17,6	14,6	6	-30	150	13	35	22350.0222
6	15	7,0	11,3	20	7,0	20,7	17,6	14,6	6	-30	150	14	35	22350.0223
6	20	7,0	11,3	20	7,0	20,7	17,6	14,6	6	-30	150	15	35	22350.0224
6	25	7,0	11,3	20	7,0	20,7	17,6	14,6	6	-30	150	16	35	22350.0225

¹⁾ Resistenza al taglio assimilabile a DIN 50141

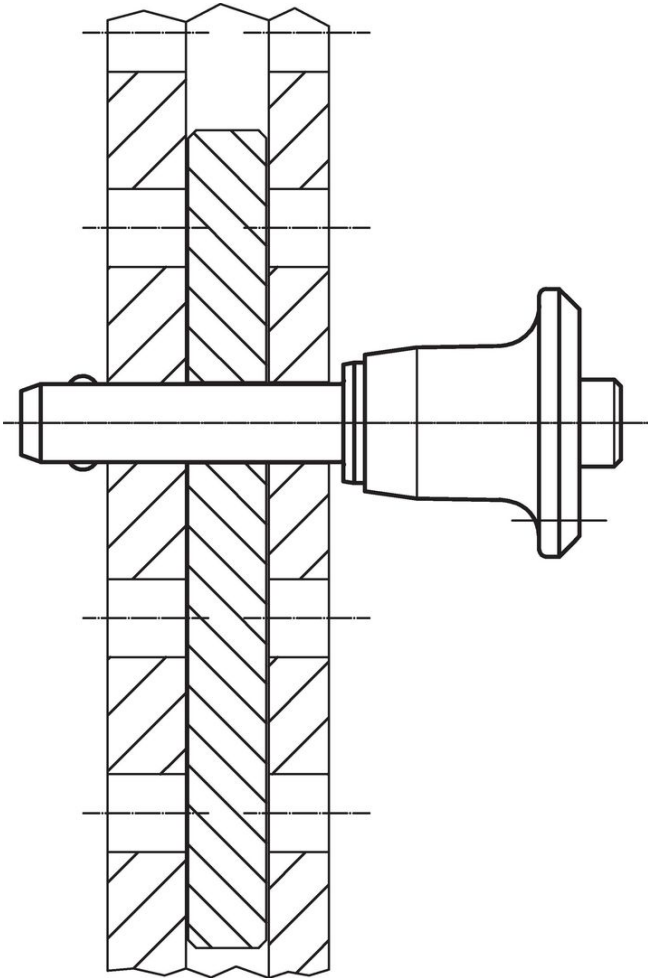
d ₁ -0,04 -0,08	l ₁ +0,6	Dimensioni							Foro di ricezione H11	 min. max.		 Resistenza al taglio, doppia ¹⁾ min.	Codice	
		d ₂	d ₃	d ₄	l ₂ ±1	l ₃	l ₄	l ₅		[mm]	[°C]			[g]
6	30	7,0	11,3	20	7,0	20,7	17,6	14,6	6	-30	150	17	35	22350.0226
6	35	7,0	11,3	20	7,0	20,7	17,6	14,6	6	-30	150	18	35	22350.0227
6	40	7,0	11,3	20	7,0	20,7	17,6	14,6	6	-30	150	19	35	22350.0228
6	45	7,0	11,3	20	7,0	20,7	17,6	14,6	6	-30	150	20	35	22350.0229
6	50	7,0	11,3	20	7,0	20,7	17,6	14,6	6	-30	150	21	35	22350.0230
6	60	7,0	11,3	20	7,0	20,7	17,6	14,6	6	-30	150	23	35	22350.0219
6	70	7,0	11,3	20	7,0	20,7	17,6	14,6	6	-30	150	25	35	22350.0220
6	80	7,0	11,3	20	7,0	20,7	17,6	14,6	6	-30	150	27	35	22350.0221
8	10	9,5	14,1	25	8,2	27,3	22,6	18,6	8	-30	150	25	63	22350.0232
8	15	9,5	14,1	25	8,2	27,3	22,6	18,6	8	-30	150	27	63	22350.0233
8	20	9,5	14,1	25	8,2	27,3	22,6	18,6	8	-30	150	29	63	22350.0234
8	25	9,5	14,1	25	8,2	27,3	22,6	18,6	8	-30	150	31	63	22350.0235
8	30	9,5	14,1	25	8,2	27,3	22,6	18,6	8	-30	150	33	63	22350.0236
8	35	9,5	14,1	25	8,2	27,3	22,6	18,6	8	-30	150	35	63	22350.0237
8	40	9,5	14,1	25	8,2	27,3	22,6	18,6	8	-30	150	36	63	22350.0238
8	45	9,5	14,1	25	8,2	27,3	22,6	18,6	8	-30	150	38	63	22350.0239
8	50	9,5	14,1	25	8,2	27,3	22,6	18,6	8	-30	150	40	63	22350.0240
8	60	9,5	14,1	25	8,2	27,3	22,6	18,6	8	-30	150	44	63	22350.0231
8	70	9,5	14,1	25	8,2	27,3	22,6	18,6	8	-30	150	47	63	22350.0241
8	80	9,5	14,1	25	8,2	27,3	22,6	18,6	8	-30	150	51	63	22350.0242
8	90	9,5	14,1	25	8,2	27,3	22,6	18,6	8	-30	150	55	63	22350.0243
8	100	9,5	14,1	25	8,2	27,3	22,6	18,6	8	-30	150	58	63	22350.0251
10	15	12,0	14,1	25	9,6	27,3	22,6	18,6	10	-30	150	33	100	22350.0259
10	20	12,0	14,1	25	9,6	27,3	22,6	18,6	10	-30	150	36	100	22350.0244
10	25	12,0	14,1	25	9,6	27,3	22,6	18,6	10	-30	150	38	100	22350.0245
10	30	12,0	14,1	25	9,6	27,3	22,6	18,6	10	-30	150	42	100	22350.0246
10	35	12,0	14,1	25	9,6	27,3	22,6	18,6	10	-30	150	44	100	22350.0247
10	40	12,0	14,1	25	9,6	27,3	22,6	18,6	10	-30	150	47	100	22350.0248
10	45	12,0	14,1	25	9,6	27,3	22,6	18,6	10	-30	150	50	100	22350.0249
10	50	12,0	14,1	25	9,6	27,3	22,6	18,6	10	-30	150	53	100	22350.0250
10	60	12,0	14,1	25	9,6	27,3	22,6	18,6	10	-30	150	59	100	22350.0252
10	70	12,0	14,1	25	9,6	27,3	22,6	18,6	10	-30	150	65	100	22350.0253
10	80	12,0	14,1	25	9,6	27,3	22,6	18,6	10	-30	150	71	100	22350.0254
10	90	12,0	14,1	25	9,6	27,3	22,6	18,6	10	-30	150	77	100	22350.0255
10	100	12,0	14,1	25	9,6	27,3	22,6	18,6	10	-30	150	83	100	22350.0256
10	110	12,0	14,1	25	9,6	27,3	22,6	18,6	10	-30	150	88	100	22350.0257
10	120	12,0	14,1	25	9,6	27,3	22,6	18,6	10	-30	150	94	100	22350.0258
12	20	14,5	17,7	35	10,6	33,2	27,3	22,3	12	-30	150	66	144	22350.0264
12	25	14,5	17,7	35	10,6	33,2	27,3	22,3	12	-30	150	70	144	22350.0265
12	30	14,5	17,7	35	10,6	33,2	27,3	22,3	12	-30	150	75	144	22350.0266
12	35	14,5	17,7	35	10,6	33,2	27,3	22,3	12	-30	150	79	144	22350.0267
12	40	14,5	17,7	35	10,6	33,2	27,3	22,3	12	-30	150	83	144	22350.0268
12	45	14,5	17,7	35	10,6	33,2	27,3	22,3	12	-30	150	88	144	22350.0269
12	50	14,5	17,7	35	10,6	33,2	27,3	22,3	12	-30	150	92	144	22350.0270
12	60	14,5	17,7	35	10,6	33,2	27,3	22,3	12	-30	150	100	144	22350.0272
12	70	14,5	17,7	35	10,6	33,2	27,3	22,3	12	-30	150	109	144	22350.0274
12	80	14,5	17,7	35	10,6	33,2	27,3	22,3	12	-30	150	117	144	22350.0276
12	90	14,5	17,7	35	10,6	33,2	27,3	22,3	12	-30	150	126	144	22350.0260
12	100	14,5	17,7	35	10,6	33,2	27,3	22,3	12	-30	150	134	144	22350.0261
12	110	14,5	17,7	35	10,6	33,2	27,3	22,3	12	-30	150	143	144	22350.0262
12	120	14,5	17,7	35	10,6	33,2	27,3	22,3	12	-30	150	151	144	22350.0263
16	30	19,0	23,4	40	14,0	42,2	34,5	28,5	16	-30	150	151	257	22350.0271
16	35	19,0	23,4	40	14,0	42,2	34,5	28,5	16	-30	150	156	257	22350.0273
16	40	19,0	23,4	40	14,0	42,2	34,5	28,5	16	-30	150	163	257	22350.0275
16	45	19,0	23,4	40	14,0	42,2	34,5	28,5	16	-30	150	171	257	22350.0277
16	50	19,0	23,4	40	14,0	42,2	34,5	28,5	16	-30	150	182	257	22350.0278
16	60	19,0	23,4	40	14,0	42,2	34,5	28,5	16	-30	150	197	257	22350.0279
16	70	19,0	23,4	40	14,0	42,2	34,5	28,5	16	-30	150	213	257	22350.0280
16	80	19,0	23,4	40	14,0	42,2	34,5	28,5	16	-30	150	224	257	22350.0281

¹⁾ Resistenza al taglio assimilabile a DIN 50141

d ₁ -0,04 -0,08	l ₁ +0,6	Dimensioni							Foro di ricezione H11 [mm]	 min. max. [°C]		 [g]	Resistenza al taglio, doppia ¹⁾ min. [kN]	Codice
		d ₂	d ₃	d ₄	l ₂ ±1	l ₃	l ₄	l ₅		[mm]				
16	90	19,0	23,4	40	14,0	42,2	34,5	28,5	16	-30	150	244	257	22350.0282
16	100	19,0	23,4	40	14,0	42,2	34,5	28,5	16	-30	150	255	257	22350.0283
16	110	19,0	23,4	40	14,0	42,2	34,5	28,5	16	-30	150	270	257	22350.0284
16	120	19,0	23,4	40	14,0	42,2	34,5	28,5	16	-30	150	291	257	22350.0285
16	130	19,0	23,4	40	14,0	42,2	34,5	28,5	16	-30	150	301	257	22350.0286
16	140	19,0	23,4	40	14,0	42,2	34,5	28,5	16	-30	150	317	257	22350.0287
16	150	19,0	23,4	40	14,0	42,2	34,5	28,5	16	-30	150	337	257	22350.0288
20	50	24,8	23,4	40	17,0	43,1	34,5	28,5	20	-30	150	244	403	22350.0289
20	60	24,8	23,4	40	17,0	43,1	34,5	28,5	20	-30	150	265	403	22350.0290
20	70	24,8	23,4	40	17,0	43,1	34,5	28,5	20	-30	150	291	403	22350.0291
20	80	24,8	23,4	40	17,0	43,1	34,5	28,5	20	-30	150	316	403	22350.0292
20	90	24,8	23,4	40	17,0	43,1	34,5	28,5	20	-30	150	335	403	22350.0293
20	100	24,8	23,4	40	17,0	43,1	34,5	28,5	20	-30	150	363	403	22350.0294
20	110	24,8	23,4	40	17,0	43,1	34,5	28,5	20	-30	150	384	403	22350.0295
20	120	24,8	23,4	40	17,0	43,1	34,5	28,5	20	-30	150	413	403	22350.0296
20	130	24,8	23,4	40	17,0	43,1	34,5	28,5	20	-30	150	432	403	22350.0297
20	140	24,8	23,4	40	17,0	43,1	34,5	28,5	20	-30	150	455	403	22350.0298
20	150	24,8	23,4	40	17,0	43,1	34,5	28,5	20	-30	150	479	403	22350.0299
25	50	31,0	30,4	50	22,0	54,8	43,5	36,5	25	-30	150	441	631	22350.0300
25	60	31,0	30,4	50	22,0	54,8	43,5	36,5	25	-30	150	473	631	22350.0301
25	70	31,0	30,4	50	22,0	54,8	43,5	36,5	25	-30	150	517	631	22350.0302
25	80	31,0	30,4	50	22,0	54,8	43,5	36,5	25	-30	150	555	631	22350.0303
25	90	31,0	30,4	50	22,0	54,8	43,5	36,5	25	-30	150	585	631	22350.0304
25	100	31,0	30,4	50	22,0	54,8	43,5	36,5	25	-30	150	623	631	22350.0305
25	110	31,0	30,4	50	22,0	54,8	43,5	36,5	25	-30	150	658	631	22350.0306
25	120	31,0	30,4	50	22,0	54,8	43,5	36,5	25	-30	150	698	631	22350.0307
25	130	31,0	30,4	50	22,0	54,8	43,5	36,5	25	-30	150	742	631	22350.0308
25	140	31,0	30,4	50	22,0	54,8	43,5	36,5	25	-30	150	773	631	22350.0309
25	150	31,0	30,4	50	22,0	54,8	43,5	36,5	25	-30	150	822	631	22350.0310

¹⁾ Resistenza al taglio assimilabile a DIN 50141

Esempio di applicazione



Conformità

Non conforme alla normativa RoHS

Non conforme alla Direttiva 2011/65/UE e alla Direttiva 2015/863

Contiene sostanze SVHC >0,1% p/p

Contiene piombo - elenco SVHC [REACH] aggiornato al 23.01.2024.

Contiene sostanze della Proposition 65



L'esposizione al piombo può causare cancro e danni riproduttivi
<https://www.P65Warnings.ca.gov/>

Privo di minerali di conflitto

Questo prodotto non contiene sostanze designate come "minerali da conflitto" come tantalio, stagno, oro o tungsteno della Repubblica Democratica del Congo o dei paesi limitrofi.