

Portacinghie a sfera • autobloccanti, con anello

EH 22330.



Descrizione prodotto

Collegamento facile e veloce del portacinghia in combinazione con le boccole di posizionamento. Le boccole di montaggio sono costruite in acciaio inox. Sono disponibili tre versioni, per il montaggio nel legno (fig. 2 e fig. 4) e una versione per il montaggio nella plastica (fig. 3) e con supporto (fig. 5 e fig. 6). Entrambe le boccole (fig. 2 e fig. 3) permettono il bloccaggio di 4x90°. La boccola (fig. 4) permette una rotazione di 360° stato bloccato.

Strumento robusto, l'elemento è realizzato in acciaio inossidabile. Il portacinghia è silenzioso, senza manutenzione e con dispositivo di sicurezza contro la perdita accidentale.

Materiale

Gambo

- Acciaio inox 1.4305

Supporto

- acciaio inox

Boccole di montaggio

- Acciaio inox 1.4305

Sfera

- acciaio inox

Molla

- acciaio inox

Assemblaggio

Montaggio nel legno (figura 2 e figura 4)

1. Realizzare il foro di posizionamento e il foro per la vite di bloccaggio come da specifiche
 2. È raccomandato l'uso di un adesivo di fissaggio (opzionale)
 3. Inserire la boccola
 4. Bloccare la boccola con la vite
- Nota: Il diametro del foro (D_2) per la vite di bloccaggio dipende dalla vite usata.

Montaggio nella plastica (figura 2)

1. Realizzare il foro di posizionamento come da specifiche
 2. È raccomandato l'uso di un adesivo di fissaggio (opzionale)
 3. Avvitare la boccola
- Nota: Il diametro del foro di ricezione della bussola dipende dalla durezza della plastica.

Funzionamento

Le sfere si sbloccano premendo il pulsante.

Caratteristiche

A l_1 o l_2 = 1,5 con marcatura

Maggiori informazioni

Note

Esecuzioni speciali a richiesta.

Altri prodotti

- Portacinghie a sfera, autobloccanti, con anelli di ritegno
- Portacinghie a sfera, autobloccanti, con anello, compatti

Disegno

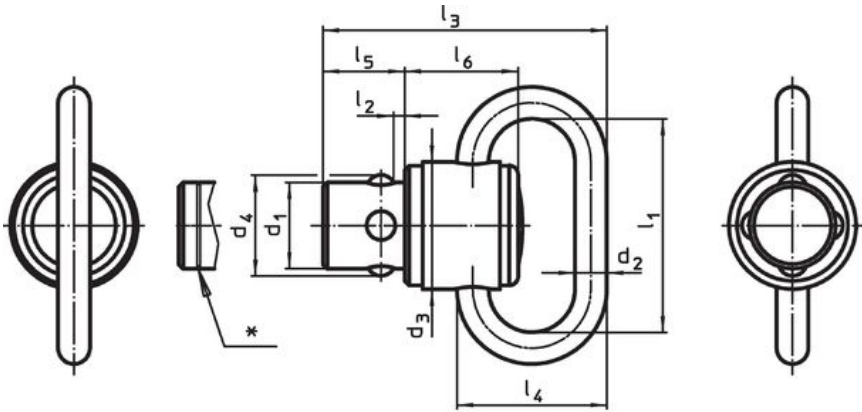


fig. 1

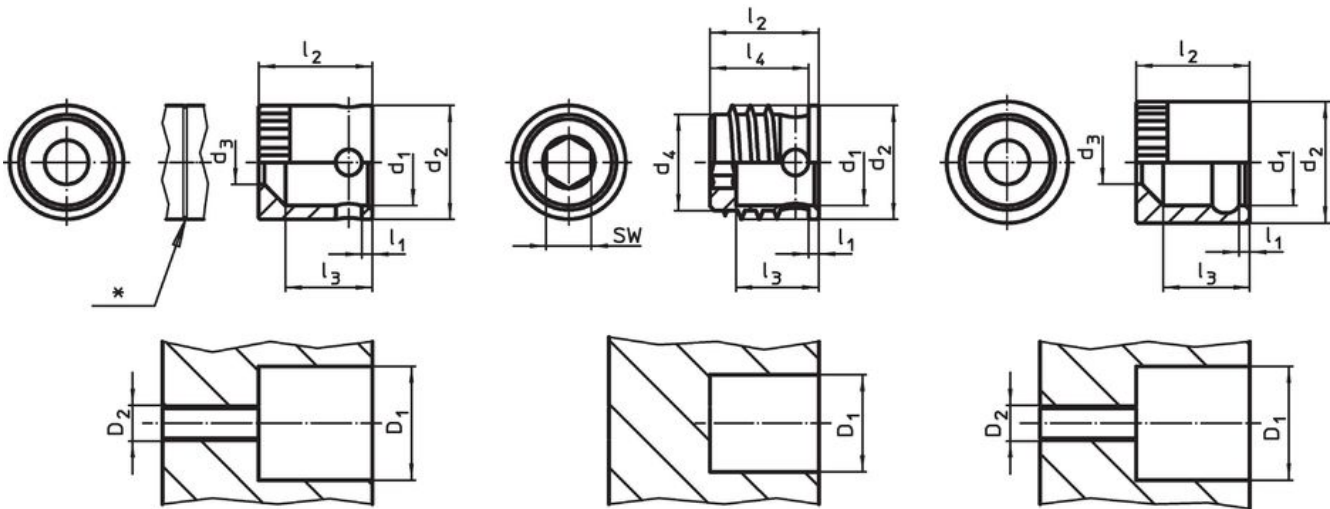


fig. 2

fig. 3

fig. 4

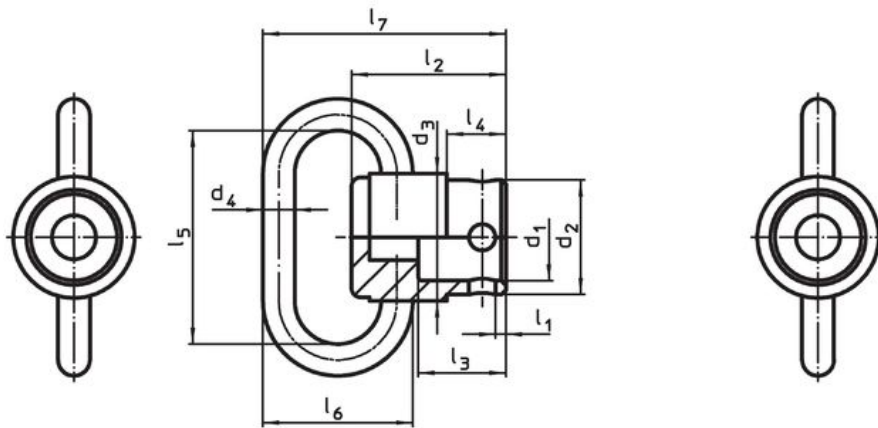


fig. 5

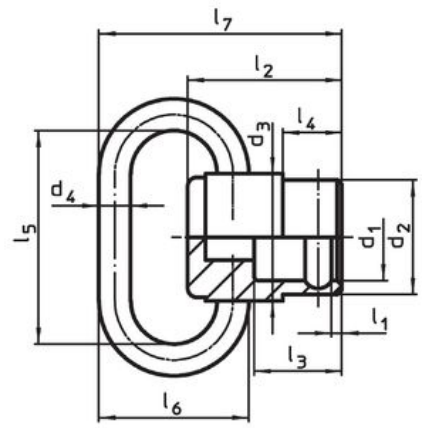


fig. 6

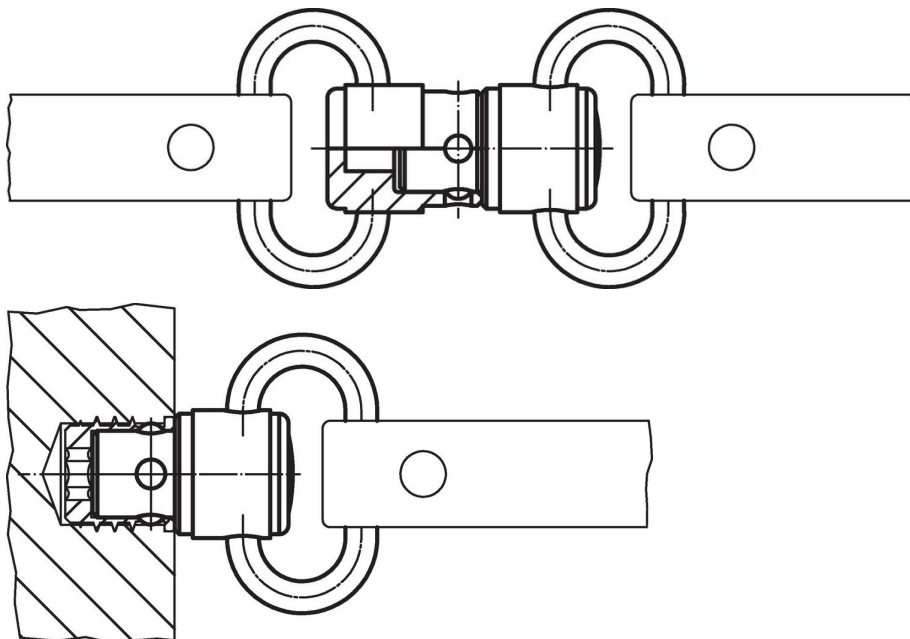
* Per l_1 (fig. 2,3 e 4) o l_2 (fig. 1) = 1,5 mm con marcatura.

Caratteristiche

Diametro nominale d ₁ [mm]	Dimensioni											SW [mm]	Carico max. [kN]	Foro di ricezione D ₁ [mm]	Temperatura		Peso [g]	Codice
	l ₁	l ₂	d ₂	d ₃	d ₄	l ₃	l ₄	l ₅	l ₆	l ₇	min. [°C]				max. [°C]			
Portacinghie a sfera – Fig. 1																		
9,5	23,0	1,00	3,50	14,0	11,1	31,30	16,5	9	12,5	–	–	1,2	–	-50	150	22,0	22330.0110	
9,5	23,0	1,50	3,50	14,0	11,1	31,30	16,5	9	12,5	–	–	1,2	–	-50	150	21,0	22330.0111	
9,5	40,0	1,00	4,50	14,0	11,1	36,60	23,0	9	12,5	–	–	2,0	–	-50	150	30,0	22330.0120	
9,5	40,0	1,50	4,50	14,0	11,1	36,60	23,0	9	12,5	–	–	2,0	–	-50	150	28,0	22330.0121	
Montaggio nel legno, bloccabile – Fig. 2																		
9,6	1,0	12,65	12,65	4,9	–	9,65	–	–	–	–	–	–	12,7	-50	150	5,8	22330.0305	
9,6	1,5	12,65	12,65	4,9	–	9,65	–	–	–	–	–	–	12,7	-50	150	5,5	22330.0306	
Montaggio nella plastica, bloccabile – Fig. 3																		
9,6	1,0	12,10	12,65	–	10,7	9,20	11,0	–	–	–	5	–	11,1 ¹⁾	-50	150	3,3	22330.0310	
9,6	1,5	12,10	12,65	–	10,7	9,20	11,0	–	–	–	5	–	11,1 ¹⁾	-50	150	3,0	22330.0311	
Montaggio nel legno, rotazione su 360° – Fig. 4																		
9,6	1,0	12,65	13,50	4,9	–	9,65	–	–	–	–	–	–	13,5	-50	150	7,3	22330.0315	
9,6	1,5	12,65	13,50	4,9	–	9,65	–	–	–	–	–	–	13,5	-50	150	8,5	22330.0316	
Boccola con supporto – Fig. 5																		
9,6	1,0	17,00	12,60	14,0	3,5	9,60	6,5	23	16,5	26,8	–	1,2	–	-50	150	16,0	22330.1215	
Boccola con supporto, funzione a 360° – Fig. 6																		
9,6	1,0	17,00	12,60	14,0	3,5	9,60	6,5	23	16,5	26,8	–	1,2	–	-50	150	15,0	22330.1315	

¹⁾ a seconda della durezza della plastica

Esempio di applicazione



Conformità

Conforme alla normativa RoHS

Conforme alla Direttiva 2011/65/UE e alla Direttiva 2015/863.

Non contiene sostanze SVHC

Nessuna sostanza SVHC con più dello 0,1% p/p contenuto - elenco SVHC [REACH] aggiornato al 27.06.2024.

Non contiene sostanze della Proposition 65

Nessuna sostanza contemplata nella Proposition 65

<https://www.P65Warnings.ca.gov/>

Privo di minerali di conflitto

Questo prodotto non contiene sostanze designate come "minerali da conflitto" come tantalio, stagno, oro o tungsteno della Repubblica Democratica del Congo o dei paesi limitrofi.