

## Rondelle a perno • DIN 6371 con viti a testa piatta DIN 923 EH 22280.



### Descrizione prodotto

#### Materiale

##### Vite a colletto

- Acciaio, brunito, classe 5.8

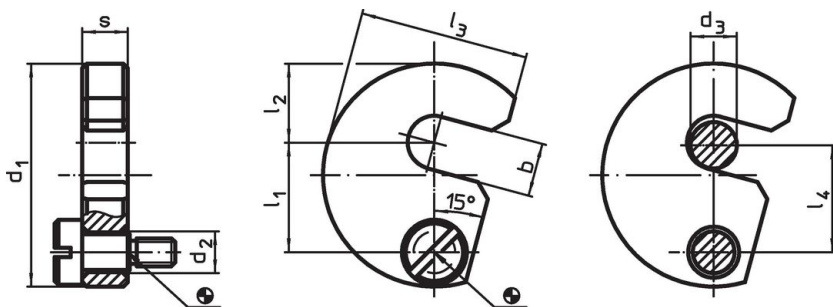
##### Rondella a C

- Acciaio bonificato, brunito

#### Assemblaggio

Le rondelle a perno sono installate con la vite in dotazione. E' possibile il montaggio in senso orario o antiorario.

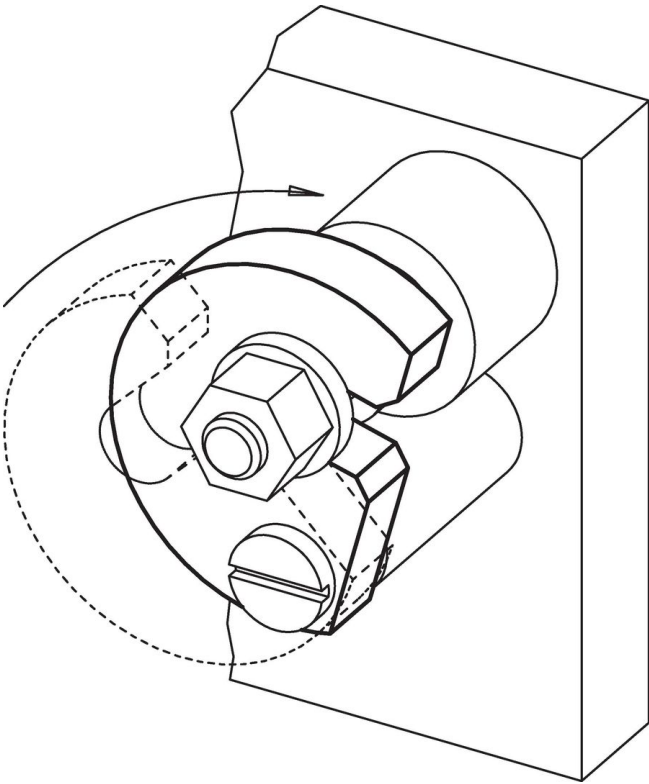
### Disegno



### Caratteristiche

Dimensione nominale d <sub>3</sub> [mm]	Dimensioni								Vite corrisp. [mm]	🔩 [g]	Codice
	b	d <sub>1</sub>	d <sub>2</sub>	l <sub>1</sub>	l <sub>2</sub>	l <sub>3</sub>	l <sub>4</sub>	s -0,2			
6	7,5	38	9	19,6	11	29,0	19	9,8	M6 x 10	66	<a href="#">22280.0006</a>
8	9,5	43	9	21,6	14	32,5	21	9,8	M6 x 10	81	<a href="#">22280.0008</a>
10	11,5	48	9	23,6	17	36,5	23	9,8	M6 x 10	99	<a href="#">22280.0010</a>
12	13,5	61	11	29,6	22	45,0	29	11,8	M8 x 12	192	<a href="#">22280.0012</a>
16	17,5	68	11	33,6	25	50,0	33	11,8	M8 x 12	229	<a href="#">22280.0016</a>
20	21,5	74	11	36,6	28	55,0	36	11,8	M8 x 12	265	<a href="#">22280.0020</a>
24	25,5	82	11	40,6	32	62,0	40	15,8	M8 x 16	430	<a href="#">22280.0024</a>
30	32,0	97	11	49,0	39	73,0	48	15,8	M8 x 16	584	<a href="#">22280.0030</a>

## Esempio di applicazione



## Conformità

### Conforme alla normativa RoHS

Conforme alla Direttiva 2011/65/UE e alla Direttiva 2015/863.

### Non contiene sostanze SVHC

Nessuna sostanza SVHC con più dello 0,1% p/p contenuto - elenco SVHC [REACH] aggiornato al 27.06.2024.

### Non contiene sostanze della Proposition 65

Nessuna sostanza contemplata nella Proposition 65  
<https://www.P65Warnings.ca.gov/>

### Privo di minerali di conflitto

Questo prodotto non contiene sostanze designate come "minerali da conflitto" come tantalio, stagno, oro o tungsteno della Repubblica Democratica del Congo o dei paesi limitrofi.