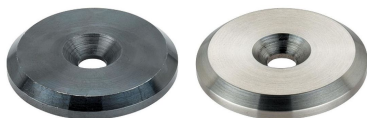


Dischi di fermo

EH 22270.



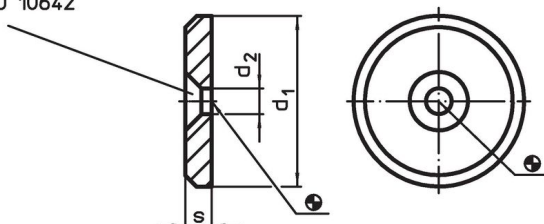
Descrizione prodotto

Materiale


- Acciaio automatico, non temperato, brunito
- Acciaio inox 1.4305

Disegno

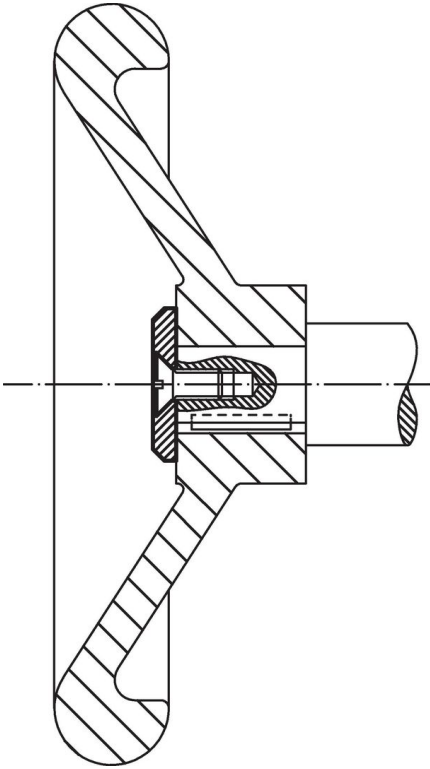
per viti svasate DIN EN ISO 2009
oppure DIN EN ISO 10642



Caratteristiche

d ₁	Dimensioni d ₂ [mm]	s	 [g]	Codice
Acciaio automatico				
16	4,5	3,0	3,6	22270.0016
20	4,5	3,0	6,1	22270.0020
22	5,5	3,5	8,1	22270.0022
25	5,5	3,5	11,0	22270.0025
28	5,5	3,5	14,0	22270.0028
32	6,6	4,0	22,0	22270.0032
36	6,6	4,0	28,0	22270.0036
40	6,6	5,0	44,0	22270.0040
45	6,6	6,0	66,0	22270.0045
52	6,6	6,0	91,0	22270.0052
acciaio inox				
16	4,5	3,0	3,6	22270.0116
20	4,5	3,0	6,1	22270.0120
22	5,5	3,5	8,1	22270.0122
25	5,5	3,5	11,0	22270.0125
28	5,5	3,5	14,0	22270.0128
32	6,6	4,0	22,0	22270.0132
36	6,6	4,0	28,0	22270.0136
40	6,6	5,0	44,0	22270.0140
45	6,6	6,0	66,0	22270.0145
52	6,6	6,0	91,0	22270.0152

Esempio di applicazione



Conformità

Per informazioni dettagliate sulla conformità selezionare il numero di articolo desiderato.