

Eccentrici • per posizionatori laterali lisci

EH 22150.



Descrizione prodotto

Ruotando l'eccentrico è possibile spostare il posizionatore EH 22150. per compensare grossolane variazioni dimensionali dei pezzi.

Materiale

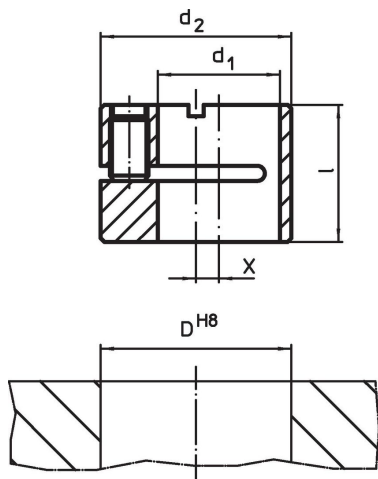
Corpo

- Acciaio, brunito

Assemblaggio

L'eccentrico è mantenuto nella posizione desiderata stringendo la vite di fermo.

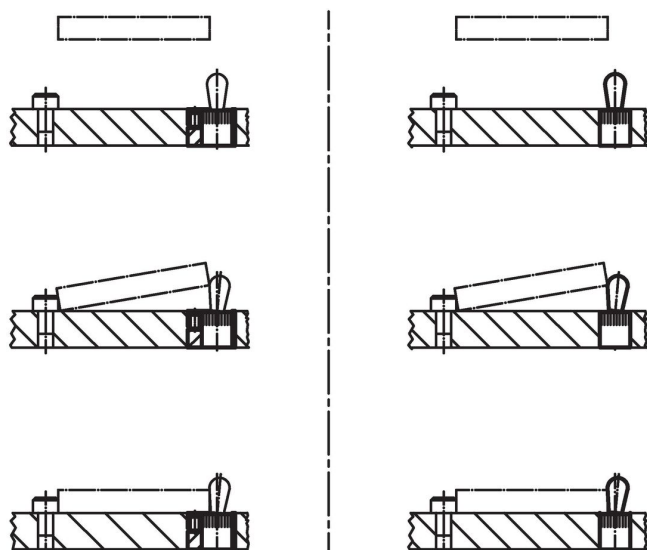
Disegno



Caratteristiche

d ₁ H8	d ₂ h9	Dimensioni		l	x	Foro di ricezione D H8 [mm]	[g]	Codice
			[mm]					
6	12		9,9	2	12	5,5	22150.0806	
10	16		11,9	2	16	9,5	22150.0810	
12	18		13,9	2	18	13,0	22150.0812	
16	25		17,9	3	25	35,0	22150.0816	

Esempio di applicazione



Conformità

Conforme alla normativa RoHS

Conforme alla Direttiva 2011/65/UE e alla Direttiva 2015/863.

Non contiene sostanze SVHC

Nessuna sostanza SVHC con più dello 0,1% p/p contenuto - elenco SVHC [REACH] aggiornato al 27.06.2024.

Non contiene sostanze della Proposition 65

Nessuna sostanza contemplata nella Proposition 65
<https://www.P65Warnings.ca.gov/>

Privo di minerali di conflitto

Questo prodotto non contiene sostanze designate come "minerali da conflitto" come tantalio, stagno, oro o tungsteno della Repubblica Democratica del Congo o dei paesi limitrofi.