

## Otturatori di precisione • con puntale conico

EH 22130.



### Descrizione prodotto

Gli otturatori di precisione, in combinazione con la relativa bussola, rappresentano una soluzione ideale per posizionare e fissare contemporaneamente.

L'accoppiamento altamente preciso tra il perno rettificato e la corrispondente bussola garantiscono un'elevata ripetibilità.

### Materiale

#### Perno

- Acciaio cementato e temperato, brunito e rettificato

#### Bussola

- Acciaio cementato e temperato, brunito e rettificato

#### Corpo

- Acciaio cementato e temperato, brunito e rettificato

#### Pomello

- Plastica, grigio scuro

### Assemblaggio

Per ottenere un funzionamento preciso, il pomello deve essere incollato sul corpo al termine del montaggio.

### Funzionamento

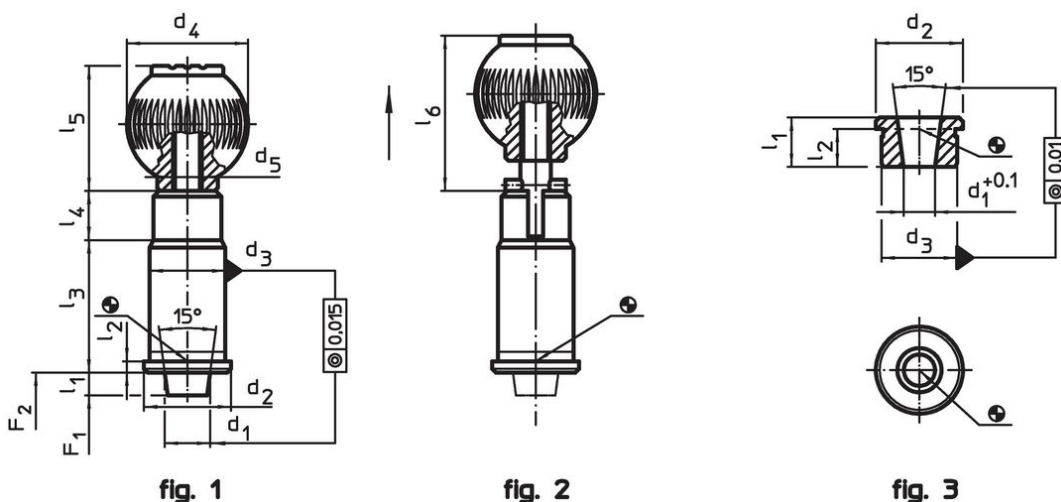
Il modello con arresto può essere bloccato in posizione retratta, tirando il pomello e ruotandolo di 90°.

### Maggiori informazioni

### Note

Le boccole devono essere ordinate separatamente.

### Disegno




### Caratteristiche

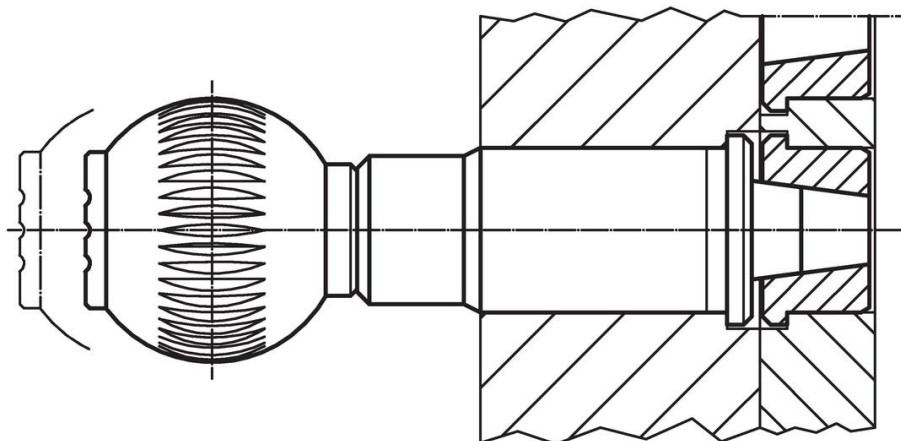
Diametro nominale [mm]	Dimensioni											Spinta <sup>1)</sup>		Codice	
	d <sub>1</sub>	d <sub>2</sub>	d <sub>3</sub> n6	d <sub>4</sub>	d <sub>5</sub>	l <sub>1</sub> min.	l <sub>2</sub>	l <sub>3</sub>	l <sub>4</sub>	l <sub>5</sub>	l <sub>6</sub>	F <sub>1</sub> ~	F <sub>2</sub> ~		[g]
<b>Senza arresto – Fig. 1</b>															
10	10	19	16	25	M 6	6	2,5	31	13	25,0	–	19	29	78	<a href="#">22130.0110</a>
12	12	23	20	32	M 8	6	3,0	35	13	33,0	–	22	35	135	<a href="#">22130.0112</a>
16	16	28	25	40	M10	6	3,0	42	13	41,5	–	30	50	227	<a href="#">22130.0116</a>
20	20	33	30	40	M10	6	3,0	50	13	41,5	–	46	63	348	<a href="#">22130.0120</a>
25	25	42	38	50	M10	6	3,0	60	13	51,0	–	39	73	654	<a href="#">22130.0125</a>
<b>Con arresto – Fig. 2</b>															
10	10	19	16	25	M 6	6	2,5	31	13	25,0	32,5	19	29	95	<a href="#">22130.0160</a>
12	12	23	20	32	M 8	6	3,0	35	13	33,0	40,5	22	35	135	<a href="#">22130.0162</a>
16	16	28	25	40	M10	6	3,0	42	13	41,5	49,0	30	50	228	<a href="#">22130.0166</a>
20	20	33	30	40	M10	6	3,0	50	13	41,5	49,0	46	63	348	<a href="#">22130.0170</a>
25	25	42	38	50	M10	6	3,0	60	13	51,0	58,5	39	73	651	<a href="#">22130.0175</a>

<sup>1)</sup> Valori medi statistici

Accessori

	Diametro nominale [mm]	Dimensioni					[g]	Codice
		$d_1$ +0,1	$d_2$	$d_3$ n6 [mm]	$l_1$ min.	$l_2$		
<b>Bussola per pistoncini di precisione, conica – Fig. 3</b>								
	10	7,10	19	16	11	8,5	13	<a href="#">22130.0190</a>
	12	8,28	23	20	13	10,0	25	<a href="#">22130.0192</a>
	16	11,52	28	25	17	14,0	47	<a href="#">22130.0193</a>
	20	15,49	33	30	16	13,0	60	<a href="#">22130.0194</a>
	25	19,70	42	38	19	16,0	114	<a href="#">22130.0196</a>

Esempio di applicazione



Conformità

Per informazioni dettagliate sulla conformità selezionare il numero di articolo desiderato.