

## Otturatori • con dado esagonale, corti EH 22120.



### Descrizione prodotto

Questi otturatori vengono utilizzati per posizionamenti ripetibili di tavole girevoli o cursori. Le ridotte dimensioni sono la peculiarità di questa esecuzione di otturatori.

### Materiale

#### Corpo

- Acciaio automatico, brunito
- Acciaio inox 1.4305

#### Puntale

- Acciaio, temperato
- Acciaio inox 1.4305, nichelato

#### Pomello

- Plastica PA 6, nero, opaco

### Assemblaggio

La lunghezza del filetto può essere adattata con gli appositi anelli distanziali (EH 22120.).

### Funzionamento

Nella versione con arresto tirando il pomello e ruotandolo di 90°, il puntale viene bloccato in posizione retratta (il puntale non sporge).

### Maggiori informazioni

#### Note

Pomello non smontabile.  
Il controdado è da ordinarsi separatamente.

#### Altri prodotti

- Boccole di montaggio, per otturatori ed arresti retraibili
- Anelli distanziali, per otturatori

### Disegno

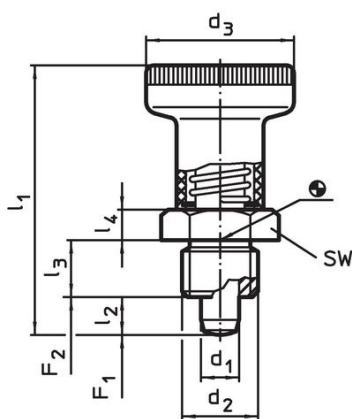


fig. 1

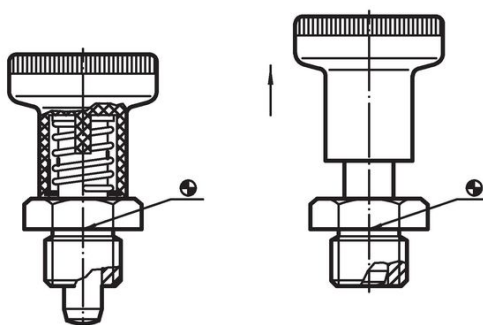




fig. 2 con arresto

### Caratteristiche

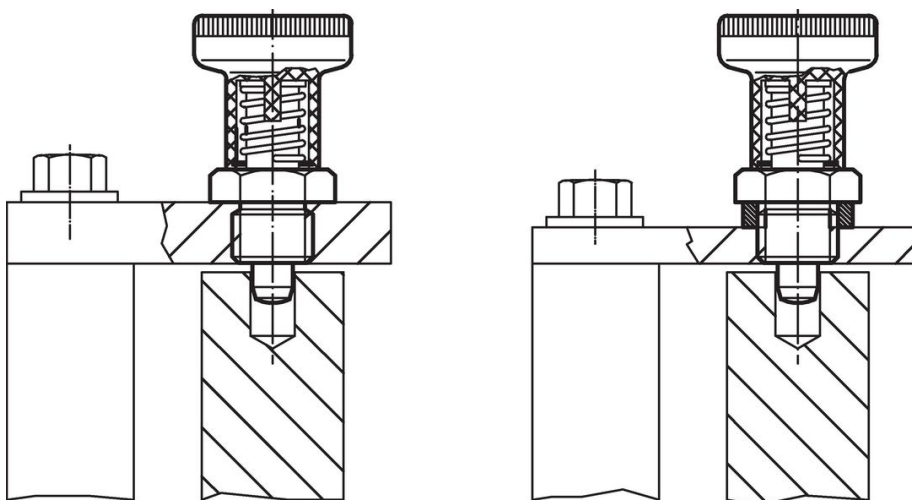
d <sub>1</sub> -0,02 -0,05	Dimensioni						SW [mm]	Spinta <sup>1)</sup>		min. max.		[g]	Codice
	d <sub>2</sub>	d <sub>3</sub>	l <sub>1</sub> ~	l <sub>2</sub> min.	l <sub>3</sub> -0,15	l <sub>4</sub>		F <sub>1</sub> ~	F <sub>2</sub> ~	[°C]			
<b>Senza arresto – Fig. 1, Acciaio automatico</b>													
6	M12 x 1,5	25	45	6	10	5	17	7	19	-30	80	35	22120.0226
8	M16 x 1,5	31	54	8	12	6	19	14	24	-30	80	62	22120.0228
<b>Con arresto – Fig. 2, Acciaio automatico</b>													
6	M12 x 1,5	25	45	6	10	5	17	7	19	-30	80	35	22120.0236
8	M16 x 1,5	31	54	8	12	6	19	14	24	-30	80	60	22120.0238
<b>Senza arresto – Fig. 1, acciaio inox</b>													
6	M12 x 1,5	25	45	6	10	5	17	7	19	-30	80	35	22120.0246
8	M16 x 1,5	31	54	8	12	6	19	14	24	-30	80	62	22120.0248
<b>Con arresto – Fig. 2, acciaio inox</b>													
6	M12 x 1,5	25	45	6	10	5	17	7	19	-30	80	35	22120.0256
8	M16 x 1,5	31	54	8	12	6	19	14	24	-30	80	60	22120.0258

<sup>1)</sup> Valori medi statistici

### Accessori

	Dimensioni		Dimensione chiave	[g]	Codice
	d <sub>2</sub> [mm]				
<b>Dadi di serraggio ISO 8675 (DIN 439), Acciaio</b>					
	M12 x 1,5		18	7,5	22120.0116
	M16 x 1,5		24	15,0	22120.0118
<b>Dadi di serraggio ISO 8675 (DIN 439), acciaio inox</b>					
	M12 x 1,5		18	7,5	22120.0516
	M16 x 1,5		24	15,0	22120.0518

### Esempio di applicazione



### Conformità

Per informazioni dettagliate sulla conformità selezionare il numero di articolo desiderato.