

Otturatori • senza dado esagonale, acciaio inox EH 22120.



Descrizione prodotto

Questi otturatori vengono utilizzati per posizionamenti ripetibili di tavole girevoli o cursori.

Materiale

Corpo

- Acciaio inox 1.4305

Puntale

- Acciaio inox 1.4305, nichelato

Pomello

- Acciaio inox 1.4305

Assemblaggio

Sono disponibili gli appositi attrezzi di montaggio.

Maggiori informazioni

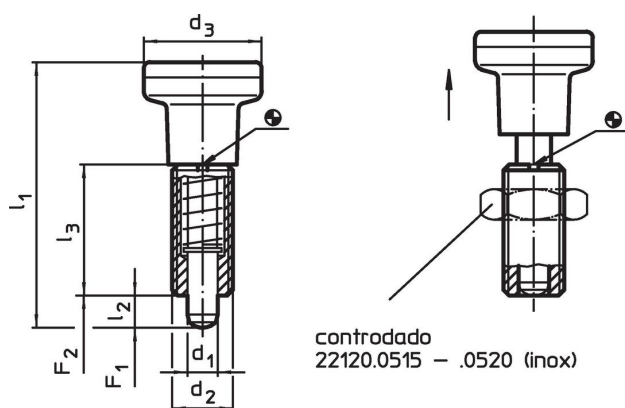
Note

Pomello non smontabile.
Il controdado è da ordinarsi separatamente.


Altri prodotti

- Flange, per otturatori e arresti retraibili, pressofuso
- Anelli distanziali, per otturatori

Disegno






Caratteristiche

d ₁ -0,02 -0,05	d ₂	Dimensioni				Spinta ¹⁾		max. [°C]	 [g]	Codice
		d ₃ [mm]	l ₁ ~	l ₂ min.	l ₃	F ₁ ~ [N]	F ₂ ~			
acciaio inox										
5	M10 x 1	21	45,0	5	22	6,0	14	250	36	22120.0475
6	M12 x 1,5	25	54,5	6	26	6,5	19	250	62	22120.0476
8	M16 x 1,5	31	69,0	8	34	11,5	28	250	124	22120.0478
10	M20 x 1,5	31	80,0	10	41	23,0	54	250	165	22120.0480

¹⁾ Valori medi statistici

Accessori

	Dimensioni d ₂ [mm]	Dimensione chiave [mm]	 [g]	Codice
Dadi di serraggio ISO 8675 (DIN 439), acciaio inox				
	M10 x 1	16	5,2	22120.0515
	M12 x 1,5	18	7,5	22120.0516
	M16 x 1,5	24	15,0	22120.0518
	M20 x 1,5	30	32,0	22120.0520
Attrezzo di montaggio, Acciaio				
	M10 x 1	-	9,3	22120.0955
	M12 x 1,5	-	14,0	22120.0956
	M16 x 1,5	-	25,0	22120.0958
	M20 x 1,5	-	27,0	22120.0960

Conformità

Per informazioni dettagliate sulla conformità selezionare il numero di articolo desiderato.