

Otturatori • con dado esagonale, acciaio inox EH 22120.



Descrizione prodotto

Questi otturatori vengono utilizzati per posizionamenti ripetibili di tavole girevoli o cursori.

Materiale

Corpo

- Acciaio inox 1.4305

Puntale

- Acciaio inox 1.4305, nichelato

Pomello

- Acciaio inox 1.4305

Assemblaggio

La lunghezza del filetto può essere adattata con gli appositi anelli distanziali (EH 22120.).

Maggiori informazioni

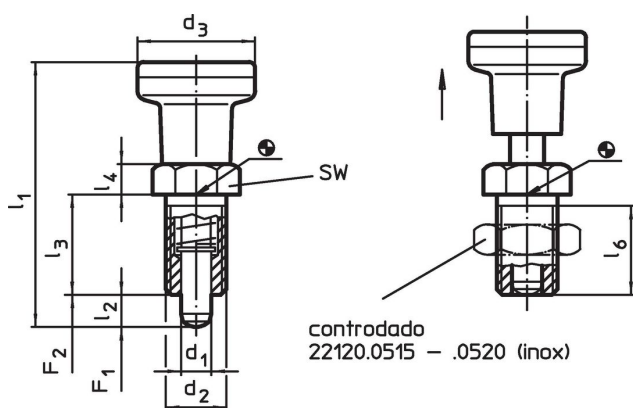
Note

Pomello non smontabile.
Il controdamo è da ordinarsi separatamente.

Altri prodotti

- Flange, per otturatori e arresti retraibili, pressofuso
- Anelli distanziali, per otturatori

Disegno



Caratteristiche

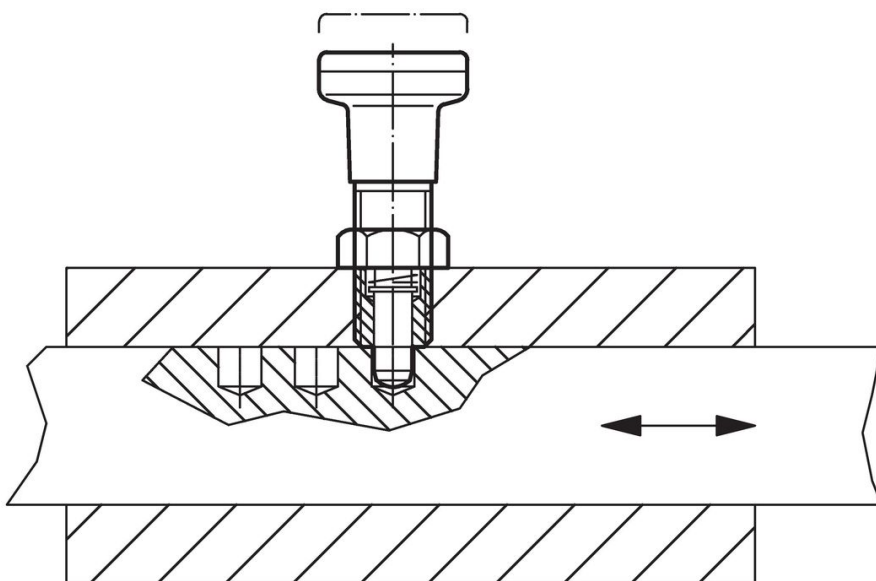
d ₁ -0,02 -0,05	d ₂	d ₃	Dimensioni					SW [mm]	Spinta ¹⁾		max. [°C]	 [g]	Codice
			l ₁ ~ [mm]	l ₂ min.	l ₃	l ₄	l ₆ min.		F ₁ ~ [N]	F ₂ ~			
acciaio inox													
5	M10 x 1	21	45,0	5	17	5	15	12	6,0	14	250	43	22120.0485
6	M12 x 1,5	25	54,5	6	20	6	17	14	6,5	19	250	65	22120.0486
8	M16 x 1,5	31	69,0	8	26	8	23	19	11,5	28	250	132	22120.0488
10	M20 x 1,5	31	80,0	10	33	10	30	22	23,0	54	250	179	22120.0490

¹⁾ Valori medi statistici

Accessori

	Dimensioni	Dimensione chiave	 [g]	Codice
	d ₂ [mm]	[mm]		
Dadi di serraggio ISO 8675 (DIN 439), acciaio inox				
	M10 x 1	16	5,2	22120.0515
	M12 x 1,5	18	7,5	22120.0516
	M16 x 1,5	24	15,0	22120.0518
	M20 x 1,5	30	32,0	22120.0520

Esempio di applicazione



Conformità

Per informazioni dettagliate sulla conformità selezionare il numero di articolo desiderato.