

Arresti retraibili • senza filetto, saldabili

EH 22120.



Descrizione prodotto

Questi arresti retraibili vengono utilizzati per posizionamenti.
This index bolt made of steel or stainless steel is available in two versions.

- riveted
- screwed

Materiale

Corpo

- Steel precision casting, blackened
- Stainless steel 1.4408, die-cast

Puntale

- Acciaio, zincato e passivato
- Acciaio inox 1.4401

Aletta

- Steel precision casting, zinc-plated by galvanization, passivated
- Stainless steel 1.4408, die-cast

Assemblaggio

We recommend the screwed version for welded joints. The final assembly of the index bolt can then take place after the body has been welded:

1. Weld on body (3)
2. Place the spring (2) on the locking pin (1) and insert it into the body (3)
3. Tighten the bolt (4) with the screw (5) on the locking pin (1)

The riveted version is also suitable for fastening by welding. However, care must be taken to ensure that the effect of heat is limited (e.g. by fixing with weld spots) and that there are no structural changes to the spring and bolt.

Funzionamento

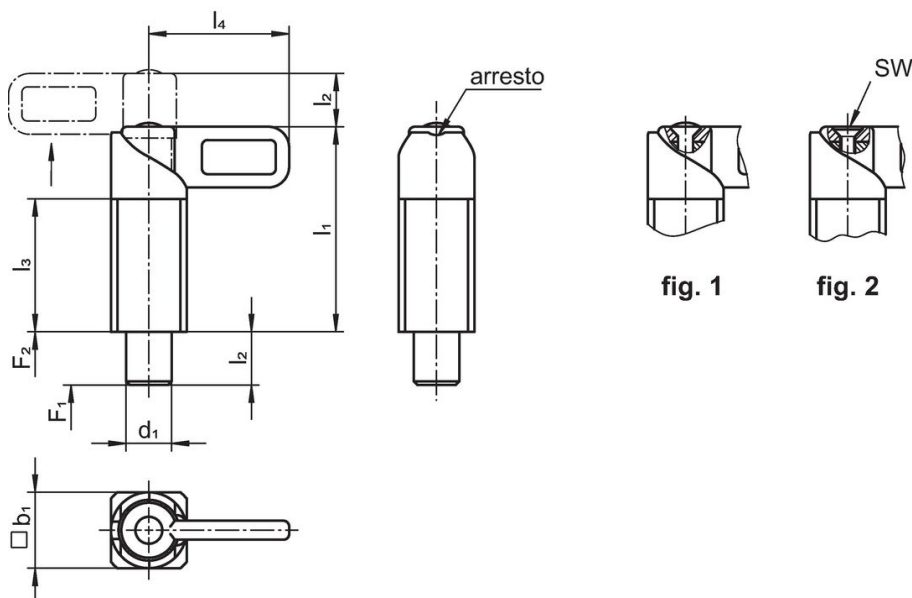
Ruotando l'aletta di 180° il perno viene retratto e mantenuto in posizione da una tacca di fermo (il perno non sporge).

Maggiori informazioni


Note

The screwed version is supplied dismantled.

Disegno

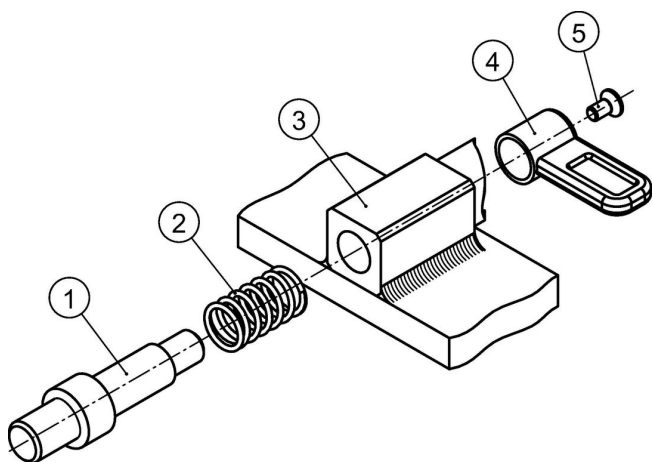


Caratteristiche

d ₁ -0,05 -0,25	Dimensioni					SW [mm]	Spinta ¹⁾		max. [°C]	 [g]	Codice
	b ₁	l ₁ ~	l ₂	l ₃	l ₄		F ₁ [N]	F ₂ [N]			
riveted – Fig. 1, Steel precision casting											
8	20	54	14	35	37	–	14	35	250	135	22120.1605
10	20	54	14	35	37	–	14	35	250	144	22120.1610
12	20	54	14	35	37	–	14	35	250	148	22120.1615
14	20	54	14	35	37	–	14	35	250	153	22120.1620
screwed – Fig. 2, Steel precision casting											
8	20	54	14	35	37	2,5	14	35	250	139	22120.1705
10	20	54	14	35	37	2,5	14	35	250	142	22120.1710
12	20	54	14	35	37	2,5	14	35	250	146	22120.1715
14	20	54	14	35	37	2,5	14	35	250	150	22120.1720
riveted – Fig. 1, acciaio inox											
8	20	54	14	35	37	–	14	35	250	146	22120.1805
10	20	54	14	35	37	–	14	35	250	142	22120.1810
12	20	54	14	35	37	–	14	35	250	148	22120.1815
14	20	54	14	35	37	–	14	35	250	150	22120.1820
screwed – Fig. 2, acciaio inox											
8	20	54	14	35	37	2,5	14	35	250	161	22120.1905
10	20	54	14	35	37	2,5	14	35	250	164	22120.1910
12	20	54	14	35	37	2,5	14	35	250	168	22120.1915
14	20	54	14	35	37	2,5	14	35	250	172	22120.1920

¹⁾ Valori medi statistici

Esempio di applicazione



Conformità

Conforme alla normativa RoHS

Conforme alla Direttiva 2011/65/UE e alla Direttiva 2015/863.

Non contiene sostanze SVHC

Nessuna sostanza SVHC con più dello 0,1% p/p contenuto - elenco SVHC [REACH] aggiornato al 27.06.2024.

Non contiene sostanze della Proposition 65

Nessuna sostanza contemplata nella Proposition 65
<https://www.P65Warnings.ca.gov/>

Privo di minerali di conflitto

Questo prodotto non contiene sostanze designate come "minerali da conflitto" come tantalio, stagno, oro o tungsteno della Repubblica Democratica del Congo o dei paesi limitrofi.