

Arresti retraibili • con flangia di montaggio orizzontale

EH 22120.



Descrizione prodotto

Questi arresti retraibili vengono utilizzati per posizionamenti.

Materiale

Sede

- Zinco pressofuso, rivestito, nero

Puntale

- Acciaio, zincato mediante zincatura

Aletta

- Plastica

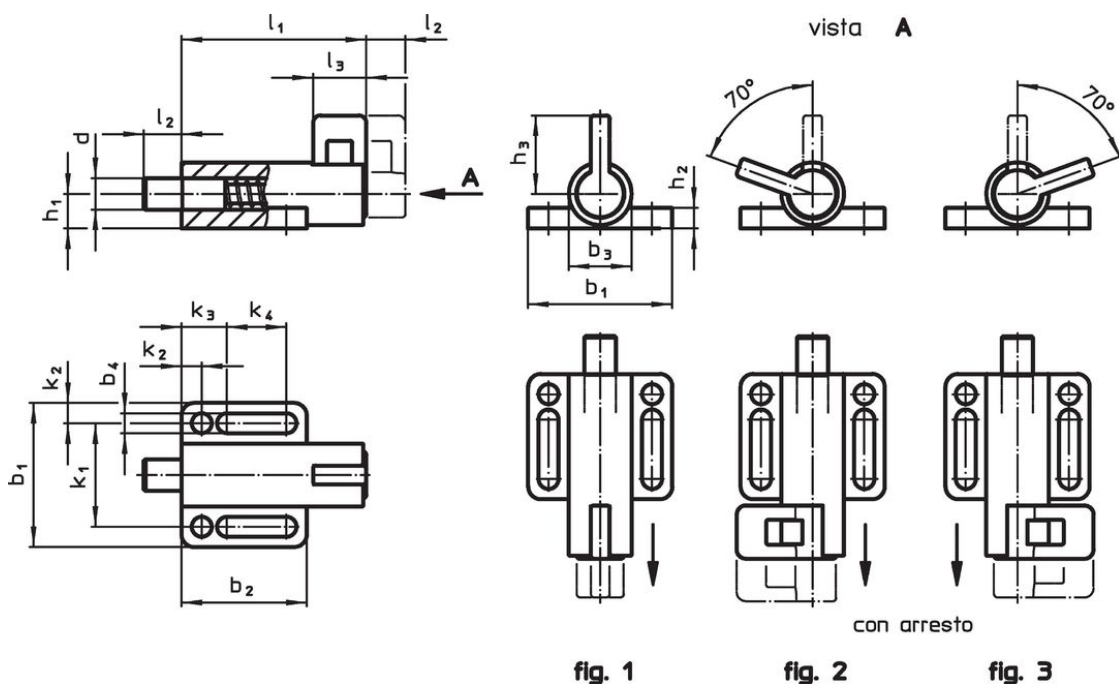
Assemblaggio

Montabili tramite le rondelle ISO 7092.

Funzionamento

Nei modelli con arresto, ruotando l'impugnatura di 70° il perno rimane in posizione retratta e mantenuto in posizione da una tacca di fermo (il perno non sporge).

Disegno



Caratteristiche

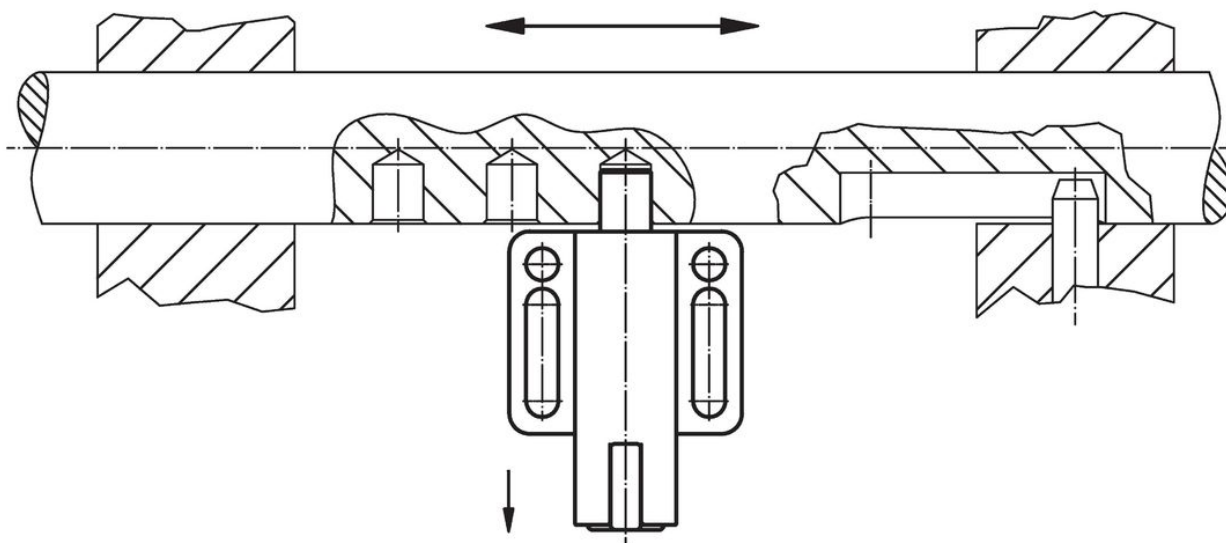
d	l ₂	b ₁	b ₂	b ₃	b ₄	Dimensioni								Spinta ¹⁾		Temperatura		Peso	Codice	
						h ₁	h ₂	h ₃	k ₁	k ₂	k ₃	k ₄	l ₁	l ₃	F ₁	F ₂	min.			max.
-0,05	min.					[mm]								~	~	[°C]				
Senza arresto – Fig. 1																				
6	10	38	32	16	5,4	8,5	6	23	27	5,5	12,0	14,5	57	14	21	27	-30	80	68	22120.1016
8	10	38	32	16	5,4	8,5	6	23	27	5,5	12,0	14,5	57	14	21	27	-30	80	69	22120.1020
8	12	46	40	20	6,4	11,0	6	29	33	6,5	14,5	19,0	71	17	25	38	-30	80	131	22120.1024
10	10	38	32	16	5,4	8,5	6	23	27	5,5	12,0	14,5	57	14	21	27	-30	80	72	22120.1028
10	12	46	40	20	6,4	11,0	6	29	33	6,5	14,5	19,0	71	17	25	38	-30	80	133	22120.1032
12	12	46	40	20	6,4	11,0	6	29	33	6,5	14,5	19,0	71	17	25	38	-30	80	137	22120.1036
Con bloccaggio a destra – Fig. 2																				
6	10	38	32	16	5,4	8,5	6	23	27	5,5	12,0	14,5	57	14	21	27	-30	80	67	22120.1116
8	10	38	32	16	5,4	8,5	6	23	27	5,5	12,0	14,5	57	14	21	27	-30	80	69	22120.1120
8	12	46	40	20	6,4	11,0	6	29	33	6,5	14,5	19,0	71	17	25	38	-30	80	130	22120.1124
10	10	38	32	16	5,4	8,5	6	23	27	5,5	12,0	14,5	57	14	21	27	-30	80	71	22120.1128
10	12	46	40	20	6,4	11,0	6	29	33	6,5	14,5	19,0	71	17	25	38	-30	80	133	22120.1132
12	12	46	40	20	6,4	11,0	6	29	33	6,5	14,5	19,0	71	17	25	38	-30	80	136	22120.1136

¹⁾ Valori medi statistici

d -0,05	l ₂ min.	b ₁	b ₂	b ₃	b ₄	Dimensioni										Spinta ¹⁾		Temperatura		Peso [g]	Codice
						h ₁	h ₂	h ₃	k ₁	k ₂	k ₃	k ₄	l ₁	l ₃	F ₁ ~ [N]	F ₂ ~ [N]	min. [°C]	max. [°C]			
Con bloccaggio a sinistra – Fig. 3																					
6	10	38	32	16	5,4	8,5	6	23	27	5,5	12,0	14,5	57	14	21	27	-30	80	67	22120.1216	
8	10	38	32	16	5,4	8,5	6	23	27	5,5	12,0	14,5	57	14	21	27	-30	80	69	22120.1220	
8	12	46	40	20	6,4	11,0	6	29	33	6,5	14,5	19,0	71	17	25	38	-30	80	130	22120.1224	
10	10	38	32	16	5,4	8,5	6	23	27	5,5	12,0	14,5	57	14	21	27	-30	80	71	22120.1228	
10	12	46	40	20	6,4	11,0	6	29	33	6,5	14,5	19,0	71	17	25	38	-30	80	132	22120.1232	
12	12	46	40	20	6,4	11,0	6	29	33	6,5	14,5	19,0	71	17	25	38	-30	80	136	22120.1236	

¹⁾ Valori medi statistici

Esempio di applicazione



Conformità

Conforme alla normativa RoHS

Contiene piombo - conforme alle eccezioni 6a / 6b / 6c.

Contiene sostanze SVHC >0,1% p/p

Contiene piombo - elenco SVHC [REACH] aggiornato al 27.06.2024.

Contiene sostanze della Proposition 65



L'esposizione al piombo può causare cancro e danni riproduttivi
<https://www.P65Warnings.ca.gov/>

Privo di minerali di conflitto

Questo prodotto non contiene sostanze designate come "minerali da conflitto" come tantalio, stagno, oro o tungsteno della Repubblica Democratica del Congo o dei paesi limitrofi.