

Arresti retraibili • Con flangia integrata

EH 22120.



Descrizione prodotto

Questi arresti retraibili vengono utilizzati per posizionamenti. L'impugnatura rivestita di plastica assicura una migliore presa.

Materiale

Corpo

- Acciaio, brunito

Puntale

- Acciaio, nitruato, nero

Rivestimento in plastica

- Plastica, nera, opaca

Assemblaggio

È possibile il montaggio sia destro che sinistro grazie alle camere per le viti su entrambi i lati. Arresto utilizzato per fissaggi laterali.

Funzionamento

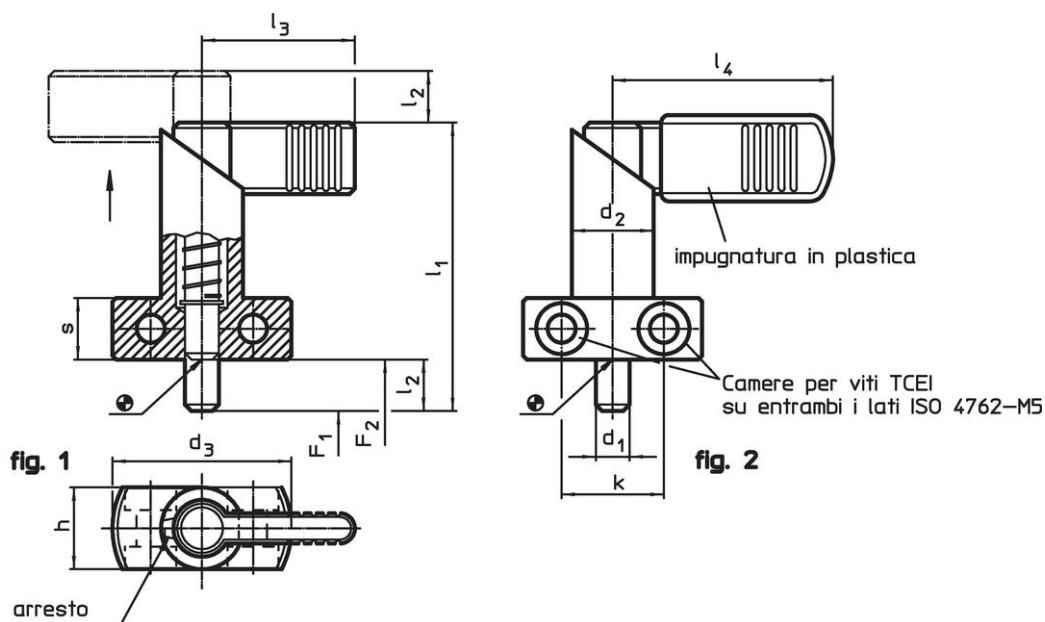
Ruotando l'aletta di 180° il perno viene represso e mantenuto in posizione da una tacca di fermo (il perno non sporge).

Maggiori informazioni

Altri prodotti

- Boccole di montaggio, per otturatori ed arresti retraibili

Disegno



Caratteristiche

Dimensioni										Spinta ¹⁾		Temperatura		Peso	Codice	
d ₁	l ₂	d ₂	d ₃	h	k	l ₁	l ₃	l ₄	s	F ₁	F ₂	min.	max.			[g]
0 -0,05										~	~					
[mm]										[N]		[°C]				
Senza rivestimento – Fig. 1																
6	10	16	35	16	20	56	32	–	12	12	32	–	250	82	22120.0376	
8	10	16	35	16	20	56	32	–	12	12	32	–	250	85	22120.0378	
8	12	20	40	20	22	69	37	–	15	21	58	–	250	163	22120.0379	
10	10	16	35	16	20	56	32	–	12	12	32	–	250	85	22120.0381	
10	12	20	40	20	22	69	37	–	15	21	58	–	250	171	22120.0382	
12	12	20	40	20	22	69	37	–	15	21	58	–	250	174	22120.0384	

¹⁾ Valori medi statistici

d ₁ 0 -0,05	l ₂	d ₂	d ₃	Dimensioni						Spinta ¹⁾		min. max.		[g]	Codice				
				h	k	l ₁	l ₃	l ₄	s	F ₁ ~	F ₂ ~	[°C]							
[mm]																[N]	[°C]	[g]	
Con rivestimento – Fig. 2																			
6	10	16	35	16	20	56	–	42	12	12	32	-30	80	83	22120.0386				
8	10	16	35	16	20	56	–	42	12	12	32	-30	80	85	22120.0388				
8	12	20	40	20	22	69	–	52	15	21	58	-30	80	169	22120.0389				
10	10	16	35	16	20	56	–	42	12	12	32	-30	80	86	22120.0391				
10	12	20	40	20	22	69	–	52	15	21	58	-30	80	171	22120.0392				
12	12	20	40	20	22	69	–	52	15	21	58	-30	80	171	22120.0394				

¹⁾ Valori medi statistici

Esempio di applicazione



Conformità

Conforme alla normativa RoHS

Contiene piombo - conforme alle eccezioni 6a / 6b / 6c.

Contiene sostanze SVHC >0,1% p/p

Contiene piombo - elenco SVHC [REACH] aggiornato al 27.06.2024.

Contiene sostanze della Proposition 65



L'esposizione al piombo può causare cancro e danni riproduttivi
<https://www.P65Warnings.ca.gov/>

Privo di minerali di conflitto

Questo prodotto non contiene sostanze designate come "minerali da conflitto" come tantalio, stagno, oro o tungsteno della Repubblica Democratica del Congo o dei paesi limitrofi.