

Flange • per otturatori ed arresti retraibili

EH 22120.



Descrizione prodotto

Facilitano il montaggio e aumentano la possibilità di impiego degli arresti retraibili. Le flange possono essere utilizzate anche per gli otturatori grandezza 6, 8 e 10.

Materiale

Vite di spinta

- Acciaio brunito, con punturale in ottone
- Acciaio inox, con punturale in ottone

Corpo

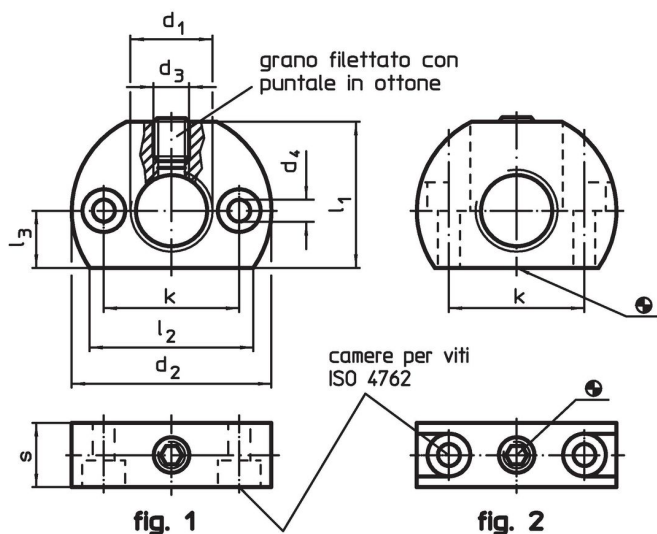
- Acciaio, brunito
- Acciaio inox 1.4305

Maggiori informazioni

Altri prodotti

- Boccole di montaggio, per otturatori ed arresti retraibili
- Boccole di posizionamento, per otturatori ed arresti retraibili

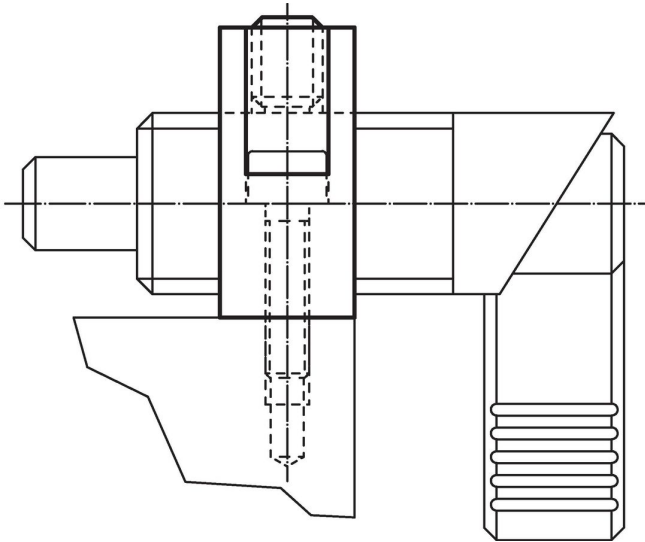
Disegno



Caratteristiche

Dimensioni									max. [°C]	[g]	Codice
d ₁	d ₂	d ₃	d ₄	k ±0,1	l ₁	l ₂ ~	l ₃	s			
Fori di fissaggio parallelo all'arresto – Fig. 1, Acciaio											
M12 x 1,5	32	M5	4,5	21	22	26,5	9	12	250	43	22120.0345
M16 x 1,5	46	M8	5,5	32	33	38,0	13	15	250	122	22120.0346
M20 x 1,5	46	M8	5,5	32	33	38,0	13	15	250	109	22120.0350
Fori di fissaggio perpendicolare all'arresto – Fig. 2, Acciaio											
M12 x 1,5	32	M5	4,5	21	22	26,5	9	12	250	37	22120.0347
M16 x 1,5	46	M8	5,5	32	33	38,0	13	15	250	106	22120.0348
M20 x 1,5	46	M8	5,5	32	33	38,0	13	15	250	94	22120.0352
Fori di fissaggio parallelo all'arresto – Fig. 1, acciaio inox											
M12 x 1,5	32	M5	4,5	21	22	26,5	9	12	250	43	22120.0545
M16 x 1,5	46	M8	5,5	32	33	38,0	13	15	250	122	22120.0546
M20 x 1,5	46	M8	5,5	32	33	38,0	13	15	250	109	22120.0550
Fori di fissaggio perpendicolare all'arresto – Fig. 2, acciaio inox											
M12 x 1,5	32	M5	4,5	21	22	26,5	9	12	250	37	22120.0547
M16 x 1,5	46	M8	5,5	32	33	38,0	13	15	250	106	22120.0548
M20 x 1,5	46	M8	5,5	32	33	38,0	13	15	250	94	22120.0552

Esempio di applicazione



Conformità

Per informazioni dettagliate sulla conformità selezionare il numero di articolo desiderato.