

## Otturatori • with locking mechanism push-lock

EH 22111.



### Descrizione prodotto

Questi otturatori vengono utilizzati per posizionamenti ripetibili di tavole girevoli o cursori. These index plungers can be locked or unlocked by pressing the button. This push-lock function is based on the built-in mechanism according to the well-known "biros principle". This design and mode of operation make the index plungers suitable for restricted installation situations. By countersinking the index plunger when locked, it can also be protected against any incorrect operation.

### Materiale

#### Corpo

- Acciaio, brunito

#### Puntale

- Acciaio, nitrurato

#### Pomello

- Plastica PA 6, nero, opaco

### Funzionamento

By pressing the button, the locking pin is automatically extended and engaged. Pressing the button again to unlock the locking pin and retract it automatically with spring force.

### Maggiori informazioni

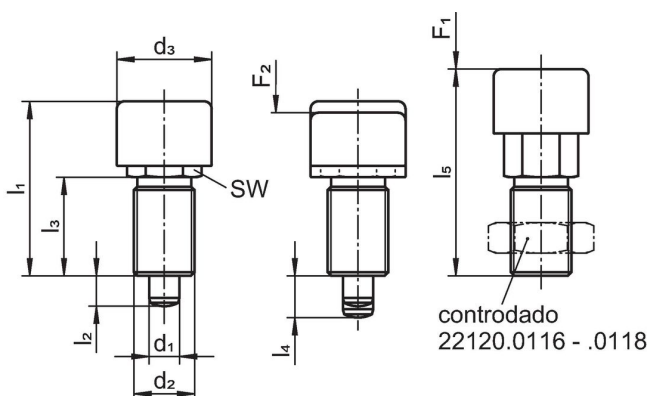
#### Note

Pomello non smontabile.  
Il controdado è da ordinarsi separatamente.

#### Altri prodotti

- Boccole di montaggio, per otturatori ed arresti retraibili
- Anelli distanziali, per otturatori

### Disegno





### Caratteristiche

d <sub>1</sub> -0,02 -0,05	d <sub>2</sub>	Dimensioni						SW [mm]	Spinta <sup>1)</sup>		min. max. [°C]	[g]	Codice		
		d <sub>3</sub>	l <sub>1</sub>	l <sub>2</sub> min.	l <sub>3</sub>	l <sub>4</sub>	l <sub>5</sub>		F <sub>1</sub>	F <sub>2</sub>					
[mm]											[N]		[°C]		[g]
6	M12 x 1,5	19	38	6	19,5	9	44,5	13	8,5	25	-30	80	61	22111.0010	
8	M16 x 1,5	25	46	8	25,5	11	54,5	17	18,0	44	-30	80	72	22111.0020	

<sup>1)</sup> Valori medi statistici

**Accessori**

	Dimensioni d <sub>2</sub> [mm]	Dimensione chiave [mm]	 [g]	Codice
<b>Dadi di serraggio ISO 8675 (DIN 439), Acciaio</b>				
	M12 x 1,5	18	7,5	<a href="#">22120.0116</a>
	M16 x 1,5	24	15,0	<a href="#">22120.0118</a>

**Conformità**

Per informazioni dettagliate sulla conformità selezionare il numero di articolo desiderato.