

## Otturatori compatti • con dado esagonale e con arresto

EH 22110.



### Descrizione prodotto

Questi otturatori vengono utilizzati per posizionamenti ripetibili di tavole girevoli o cursori. Le esecuzioni con e senza arresto hanno le medesime dimensioni. Lo scarico del filetto ne consente l'avvitamento totale.

### Materiale

#### Corpo

- Acciaio, brunito
- Acciaio inox 1.4305

#### Puntale

- Acciaio, temperato
- Acciaio inox 1.4305, nichelato

#### Pomello

- Plastica PA 6, nero, opaco
- Thermoplast PA 6, rosso, opaco

### Assemblaggio

La lunghezza del filetto può essere adattata con gli appositi anelli distanziali (EH 22120.).

### Funzionamento

Tirando il pomello e ruotandolo di 90° possono essere bloccati in posizione retratta (il puntale non sporge).

### Maggiori informazioni

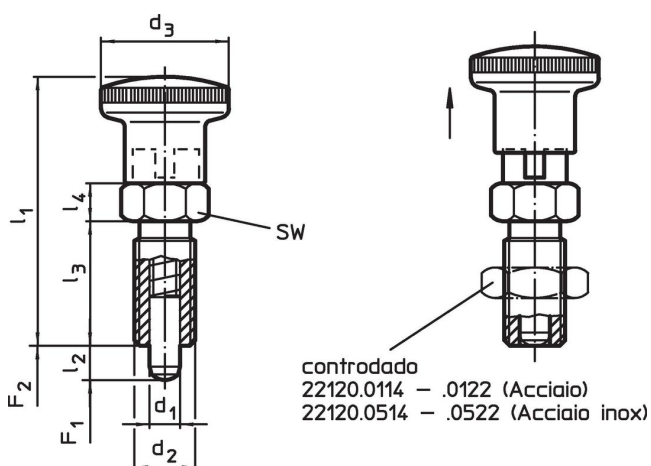
### Note

Pomello non smontabile.  
Il controdado è da ordinarsi separatamente.

### Altri prodotti

- Flange, in zinco pressofuso, per otturatori
- Boccole di montaggio, per otturatori ed arresti
- Anelli distanziali, per otturatori

### Disegno



### Caratteristiche




d <sub>1</sub>	d <sub>2</sub>	Dimensioni					SW	Spinta <sup>1)</sup>		Temperatura		Peso	Codice		
		l <sub>2</sub> min.	d <sub>3</sub>	l <sub>1</sub>	l <sub>3</sub>	l <sub>4</sub>		F <sub>1</sub> ~	F <sub>2</sub> ~	min.	max.				
[mm]													[N]	[°C]	[g]
-0,02 -0,05															
<b>Con manopola, nera, Acciaio</b>															
4	M 8 x 1	4	16	35,0	16	5	10	4,5	12,0	-30	80	12	22110.0123		
4	M 8 x 1	6	16	35,0	16	5	10	4,0	12,5	-30	80	12	22110.0124		
5	M10 x 1	5	19	40,0	18	6	12	5,0	15,0	-30	80	20	22110.0126		
5	M10 x 1	8	19	40,0	18	6	12	5,0	18,0	-30	80	20	22110.0127		
6	M12 x 1,5	6	23	48,0	22	6	14	6,5	19,0	-30	80	31	22110.0129		
6	M12 x 1,5	9	23	48,0	22	6	14	6,0	25,0	-30	80	33	22110.0130		
8	M16 x 1,5	8	28	58,0	26	8	17	8,5	26,0	-30	80	65	22110.0132		

<sup>1)</sup> Valori medi statistici

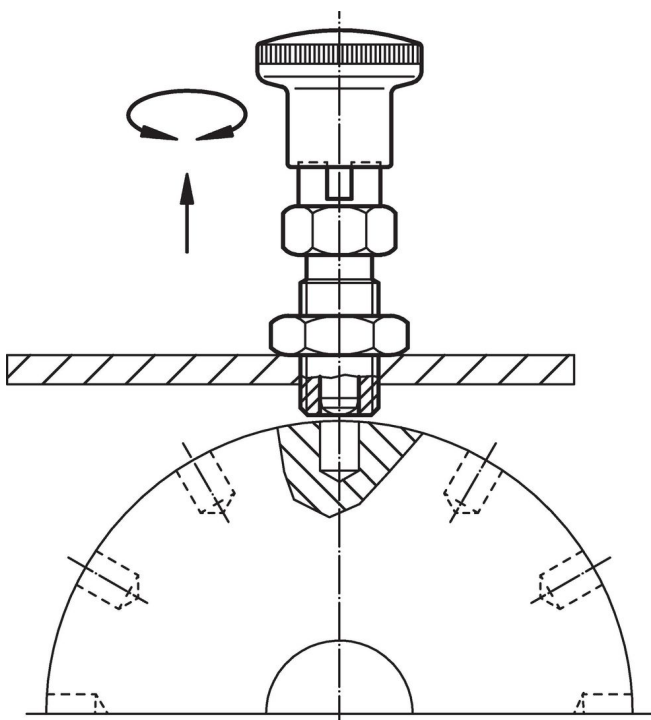
d <sub>1</sub> -0,02 -0,05	d <sub>2</sub>	Dimensioni					SW [mm]	Spinta <sup>1)</sup>		min.   max.		[g]	Codice
		l <sub>2</sub> min.	d <sub>3</sub>	l <sub>1</sub>	l <sub>3</sub>	l <sub>4</sub>		F <sub>1</sub> ~ [N]	F <sub>2</sub> ~ [N]	[°C]			
[mm]													
8	M16 x 1,5	12	28	58,0	26	8	17	8,5	28,0	-30	80	68	<a href="#">22110.0133</a>
10	M16 x 1,5	12	28	58,0	26	8	17	9,5	38,0	-30	80	69	<a href="#">22110.0135</a>
12	M20 x 1,5	15	33	67,0	33	10	22	11,5	40,0	-30	80	125	<a href="#">22110.0136</a>
16	M24 x 2	20	33	78,5	38	12	27	13,0	54,0	-30	80	219	<a href="#">22110.0137</a>
<b>Con manopola, nera, acciaio inox</b>													
4	M 8 x 1	4	16	35,0	16	5	10	4,5	12,0	-30	80	12	<a href="#">22110.0223</a>
4	M 8 x 1	6	16	35,0	16	5	10	4,0	12,5	-30	80	12	<a href="#">22110.0224</a>
5	M10 x 1	5	19	40,0	18	6	12	5,0	15,0	-30	80	20	<a href="#">22110.0226</a>
5	M10 x 1	8	19	40,0	18	6	12	5,0	18,0	-30	80	20	<a href="#">22110.0227</a>
6	M12 x 1,5	6	23	48,0	22	6	14	6,5	19,0	-30	80	31	<a href="#">22110.0229</a>
6	M12 x 1,5	9	23	48,0	22	6	14	6,0	25,0	-30	80	33	<a href="#">22110.0230</a>
8	M16 x 1,5	8	28	58,0	26	8	17	8,5	26,0	-30	80	65	<a href="#">22110.0232</a>
8	M16 x 1,5	12	28	58,0	26	8	17	8,5	28,0	-30	80	68	<a href="#">22110.0233</a>
10	M16 x 1,5	12	28	58,0	26	8	17	9,5	38,0	-30	80	69	<a href="#">22110.0235</a>
12	M20 x 1,5	15	33	67,0	33	10	22	11,5	40,0	-30	80	125	<a href="#">22110.0236</a>
16	M24 x 2	20	33	78,5	38	12	27	13,0	54,0	-30	80	219	<a href="#">22110.0237</a>
<b>Con manopola, rossa, Acciaio</b>													
4	M 8 x 1	4	16	35,0	16	5	10	4,5	12,0	-30	80	11	<a href="#">22110.2123</a>
4	M 8 x 1	6	16	35,0	16	5	10	4,0	12,5	-30	80	13	<a href="#">22110.2124</a>
5	M10 x 1	5	19	40,0	18	6	12	5,0	15,0	-30	80	21	<a href="#">22110.2126</a>
5	M10 x 1	8	19	40,0	18	6	12	5,0	18,0	-30	80	21	<a href="#">22110.2127</a>
6	M12 x 1,5	6	23	48,0	22	6	14	6,5	19,0	-30	80	33	<a href="#">22110.2129</a>
6	M12 x 1,5	9	23	48,0	22	6	14	6,0	25,0	-30	80	32	<a href="#">22110.2130</a>
8	M16 x 1,5	8	28	58,0	26	8	17	8,5	26,0	-30	80	65	<a href="#">22110.2132</a>
8	M16 x 1,5	12	28	58,0	26	8	17	8,5	28,0	-30	80	69	<a href="#">22110.2133</a>
10	M16 x 1,5	12	28	58,0	26	8	17	9,5	38,0	-30	80	70	<a href="#">22110.2135</a>
12	M20 x 1,5	15	33	71,5	33	10	22	11,5	40,0	-30	80	127	<a href="#">22110.2136</a>
16	M24 x 2	20	33	78,5	38	12	27	13,0	54,0	-30	80	200	<a href="#">22110.2137</a>
<b>Con manopola, rossa, acciaio inox</b>													
4	M 8 x 1	4	16	35,0	16	5	10	4,5	12,0	-30	80	11	<a href="#">22110.2223</a>
4	M 8 x 1	6	16	35,0	16	5	10	4,0	12,5	-30	80	13	<a href="#">22110.2224</a>
5	M10 x 1	5	19	40,0	18	6	12	5,0	15,0	-30	80	21	<a href="#">22110.2226</a>
5	M10 x 1	8	19	40,0	18	6	12	5,0	18,0	-30	80	21	<a href="#">22110.2227</a>
6	M12 x 1,5	6	23	48,0	22	6	14	6,5	19,0	-30	80	33	<a href="#">22110.2229</a>
6	M12 x 1,5	9	23	48,0	22	6	14	6,0	25,0	-30	80	32	<a href="#">22110.2230</a>
8	M16 x 1,5	8	28	58,0	26	8	17	8,5	26,0	-30	80	65	<a href="#">22110.2232</a>
8	M16 x 1,5	12	28	58,0	26	8	17	8,5	28,0	-30	80	69	<a href="#">22110.2233</a>
10	M16 x 1,5	12	28	58,0	26	8	17	9,5	38,0	-30	80	70	<a href="#">22110.2235</a>
12	M20 x 1,5	15	33	71,5	33	10	22	11,5	40,0	-30	80	127	<a href="#">22110.2236</a>
16	M24 x 2	20	33	78,5	38	12	27	13,0	54,0	-30	80	200	<a href="#">22110.2237</a>

<sup>1)</sup> Valori medi statistici

## Accessori

	Dimensioni d <sub>2</sub> [mm]	Dimensione chiave [mm]	 [g]	Codice
<b>Dadi di serraggio ISO 8675 (DIN 439), Acciaio</b>				
	M 8 x 1	13	2,7	<a href="#">22120.0114</a>
	M10 x 1	16	5,2	<a href="#">22120.0115</a>
	M12 x 1,5	18	7,5	<a href="#">22120.0116</a>
	M16 x 1,5	24	15,0	<a href="#">22120.0118</a>
	M20 x 1,5	30	32,0	<a href="#">22120.0120</a>
	M24 x 2	36	58,0	<a href="#">22120.0122</a>
<b>Dadi di serraggio ISO 8675 (DIN 439), acciaio inox</b>				
	M 8 x 1	13	2,7	<a href="#">22120.0514</a>
	M10 x 1	16	5,2	<a href="#">22120.0515</a>
	M12 x 1,5	18	7,5	<a href="#">22120.0516</a>
	M16 x 1,5	24	15,0	<a href="#">22120.0518</a>
	M20 x 1,5	30	32,0	<a href="#">22120.0520</a>
	M24 x 2	36	58,0	<a href="#">22120.0522</a>

## Esempio di applicazione



## Conformità

Per informazioni dettagliate sulla conformità selezionare il numero di articolo desiderato.