

Otturatori Miniraster • esecuzione standard

EH 22110.



Descrizione prodotto

Indicati per il montaggio su pezzi dalle pareti sottili. Ideale per l'impiego in spazi ridotti. Lo scarico del filetto ne consente l'avvitamento totale.

Materiale

Corpo

- Acciaio, zincato mediante zincatura
- Acciaio inox 1.4305

Puntale

- Acciaio inox 1.4305

Pomello

- Plastica PA 6, nero, opaco

Assemblaggio

Avvitare l'otturatore. Sollevare il pomello per rendere visibile l'esagono di bloccaggio. La lunghezza del filetto può essere adattata con gli appositi anelli distanziali (EH 22120.).

Funzionamento

Nella versione con arresto, sollevare il pomello e ruotarlo di 30° per bloccare il puntale nella posizione retratta.

Maggiori informazioni

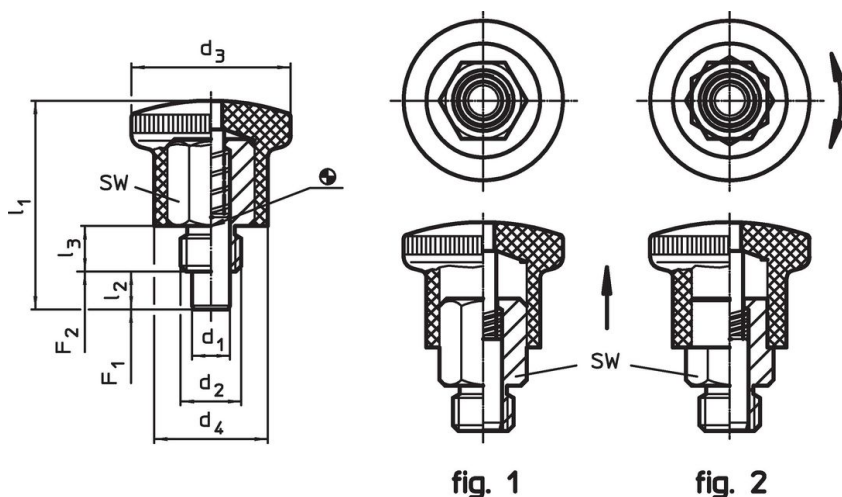
Note

Pomello non smontabile.

Altri prodotti

- Anelli distanziali, per otturatori

Disegno



Caratteristiche

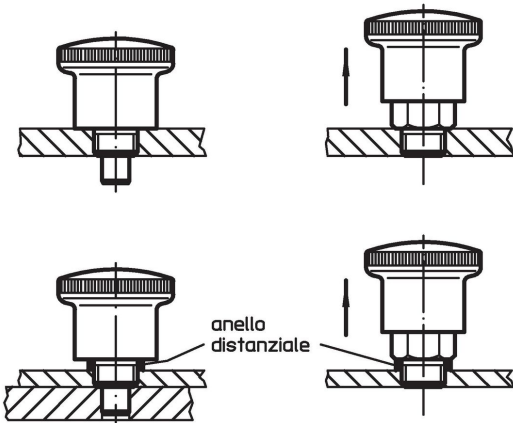
Dimensioni							SW	Spinta ¹⁾		Temperatura		Peso	Codice
d ₁ h9	d ₂	d ₃	d ₄	l ₁	l ₂ min.	l ₃		F ₁ ~	F ₂ ~	min.	max.		
[mm]							[mm]	[N]		[°C]			
Senza arresto – Fig. 1, Acciaio													
4	M 8	21	15	27,5	5	6	10	4	12	-30	80	14	22110.0602
4	M 8 x 1	21	15	27,5	5	6	10	4	12	-30	80	14	22110.0604
5	M10	25	18	34,0	6	8	12	6	16	-30	80	25	22110.0606
5	M10 x 1	25	18	34,0	6	8	12	6	16	-30	80	24	22110.0608
6	M10	25	18	34,0	6	8	12	6	16	-30	80	25	22110.0610
6	M10 x 1	25	18	34,0	6	8	12	6	16	-30	80	25	22110.0612
6	M12	28	20	40,5	7	10	14	10	23	-30	80	40	22110.0614
6	M12 x 1,5	28	20	40,5	7	10	14	10	23	-30	80	40	22110.0616
7	M12	28	20	40,5	7	10	14	10	23	-30	80	41	22110.0618
7	M12 x 1,5	28	20	40,5	7	10	14	10	23	-30	80	40	22110.0620

¹⁾ Valori medi statistici

d ₁ h9	d ₂	Dimensioni					SW [mm]	Spinta ¹⁾		min. max.		[g]	Codice
		d ₃	d ₄	l ₁	l ₂ min.	l ₃		F ₁ ~ [N]	F ₂ ~ [N]	[°C]			
8	M16	33	23	47,5	10	12	17	11	35	-30	80	66	22110.0622
8	M16 x 1,5	33	23	47,5	10	12	17	11	35	-30	80	67	22110.0624
10	M16	33	23	47,5	10	12	17	11	35	-30	80	68	22110.0626
10	M16 x 1,5	33	23	47,5	10	12	17	11	35	-30	80	69	22110.0628
Con arresto – Fig. 2, Acciaio													
4	M 8	21	15	27,5	5	6	10	4	12	-30	80	14	22110.0630
4	M 8 x 1	21	15	27,5	5	6	10	4	12	-30	80	13	22110.0632
5	M10	25	18	34,0	6	8	12	6	16	-30	80	23	22110.0634
5	M10 x 1	25	18	34,0	6	8	12	6	16	-30	80	23	22110.0636
6	M10	25	18	34,0	6	8	12	6	16	-30	80	24	22110.0638
6	M10 x 1	25	18	34,0	6	8	12	6	16	-30	80	25	22110.0640
6	M12	28	20	40,5	7	10	14	10	23	-30	80	38	22110.0642
6	M12 x 1,5	28	20	40,5	7	10	14	10	23	-30	80	39	22110.0644
7	M12	28	20	40,5	7	10	14	10	23	-30	80	39	22110.0646
7	M12 x 1,5	28	20	40,5	7	10	14	10	23	-30	80	39	22110.0648
8	M16	33	23	47,5	10	12	17	11	35	-30	80	64	22110.0650
8	M16 x 1,5	33	23	47,5	10	12	17	11	35	-30	80	65	22110.0652
10	M16	33	23	47,5	10	12	17	11	35	-30	80	66	22110.0654
10	M16 x 1,5	33	23	47,5	10	12	17	11	35	-30	80	67	22110.0656
Senza arresto – Fig. 1, acciaio inox													
4	M 8	21	15	27,5	5	6	10	4	12	-30	80	14	22110.0702
4	M 8 x 1	21	15	27,5	5	6	10	4	12	-30	80	14	22110.0704
5	M10	25	18	34,0	6	8	12	6	16	-30	80	25	22110.0706
5	M10 x 1	25	18	34,0	6	8	12	6	16	-30	80	24	22110.0708
6	M10	25	18	34,0	6	8	12	6	16	-30	80	25	22110.0710
6	M10 x 1	25	18	34,0	6	8	12	6	16	-30	80	25	22110.0712
6	M12	28	20	40,5	7	10	14	10	23	-30	80	40	22110.0714
6	M12 x 1,5	28	20	40,5	7	10	14	10	23	-30	80	40	22110.0716
7	M12	28	20	40,5	7	10	14	10	23	-30	80	41	22110.0718
7	M12 x 1,5	28	20	40,5	7	10	14	10	23	-30	80	40	22110.0720
8	M16	33	23	47,5	10	12	17	11	35	-30	80	66	22110.0722
8	M16 x 1,5	33	23	47,5	10	12	17	11	35	-30	80	67	22110.0724
10	M16	33	23	47,5	10	12	17	11	35	-30	80	68	22110.0726
10	M16 x 1,5	33	23	47,5	10	12	17	11	35	-30	80	69	22110.0728
Con arresto – Fig. 2, acciaio inox													
4	M 8	21	15	27,5	5	6	10	4	12	-30	80	14	22110.0730
4	M 8 x 1	21	15	27,5	5	6	10	4	12	-30	80	13	22110.0732
5	M10	25	18	34,0	6	8	12	6	16	-30	80	23	22110.0734
5	M10 x 1	25	18	34,0	6	8	12	6	16	-30	80	23	22110.0736
6	M10	25	18	34,0	6	8	12	6	16	-30	80	24	22110.0738
6	M10 x 1	25	18	34,0	6	8	12	6	16	-30	80	25	22110.0740
6	M12	28	20	40,5	7	10	14	10	23	-30	80	38	22110.0742
6	M12 x 1,5	28	20	40,5	7	10	14	10	23	-30	80	39	22110.0744
7	M12	28	20	40,5	7	10	14	10	23	-30	80	39	22110.0746
7	M12 x 1,5	28	20	40,5	7	10	14	10	23	-30	80	39	22110.0748
8	M16	33	23	47,5	10	12	17	11	35	-30	80	64	22110.0750
8	M16 x 1,5	33	23	47,5	10	12	17	11	35	-30	80	65	22110.0752
10	M16	33	23	47,5	10	12	17	11	35	-30	80	66	22110.0754
10	M16 x 1,5	33	23	47,5	10	12	17	11	35	-30	80	67	22110.0756

¹⁾ Valori medi statistici

Esempio di applicazione



Conformità

Per informazioni dettagliate sulla conformità selezionare il numero di articolo desiderato.