

Otturatori Miniraster • Con flangia integrata

EH 22110.



Descrizione prodotto

Especially suitable for screwing on thin-walled parts.
Questi otturatori vengono utilizzati per posizionamenti ripetibili di tavole girevoli o cursori.
Ideale per l'impiego in spazi ridotti.

Materiale

Flangia

- Zinco pressofuso, zincato

Puntale

- Acciaio inox 1.4305

Pomello

- Plastica PA 6, nero, opaco

Funzionamento

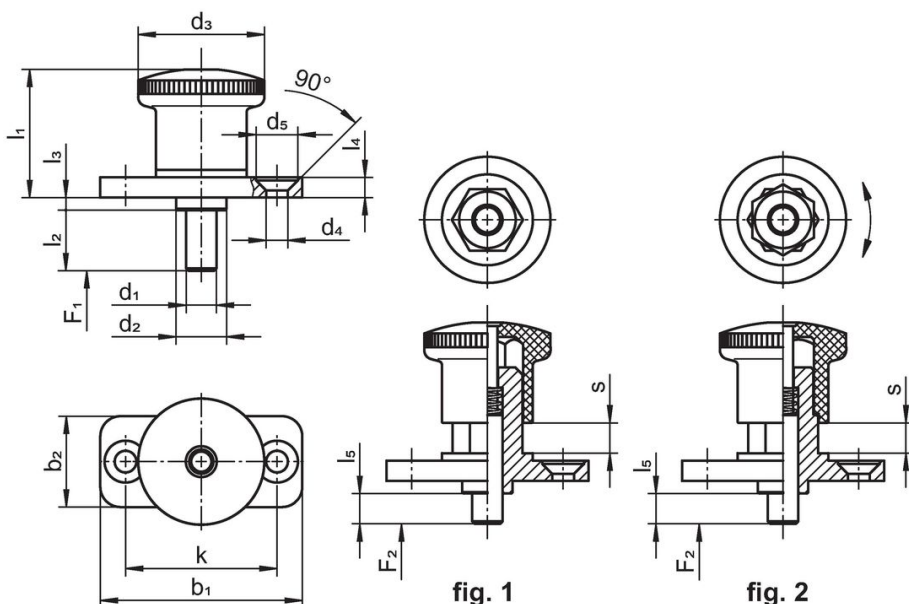
Nella versione con arresto, sollevare il pomello e ruotarlo di 30° per bloccare il puntale nella posizione retratta.

Maggiori informazioni

Note

Pomello non smontabile.

Disegno



Caratteristiche

Dimensioni													Spinta ¹⁾		Temperatura		Peso	Codice
d ₁ h9	l ₂	b ₁	b ₂	d ₂	d ₃	d ₄	k	l ₁	l ₃	l ₄	l ₅	s	F ₁ ~	F ₂ ~	min.	max.		
[mm]													[N]		[°C]			
Senza arresto – Fig. 1																		
4	5	35	15	8	21	4,3	25	20,5	2,0	4	0	5	4	12	-30	80	23	22110.1205
4	10	35	15	8	21	4,3	25	20,5	2,0	4	5	5	4	12	-30	80	23	22110.1210
5	6	40	18	10	25	4,3	30	25,5	2,5	4	0	6	6	16	-30	80	39	22110.1215
5	12	40	18	10	25	4,3	30	25,5	2,5	4	6	6	6	16	-30	80	40	22110.1220
6	6	40	18	10	25	4,3	30	25,5	2,5	4	0	6	6	16	-30	80	39	22110.1225
6	12	40	18	10	25	4,3	30	25,5	2,5	4	6	6	6	16	-30	80	41	22110.1230
8	10	50	23	14	33	5,3	38	35,0	2,5	5	0	10	11	35	-30	80	94	22110.1235
8	20	50	23	14	33	5,3	38	35,0	2,5	5	10	10	11	35	-30	80	98	22110.1240
10	10	50	23	14	33	5,3	38	35,0	2,5	5	0	10	11	35	-30	80	96	22110.1245
10	20	50	23	14	33	5,3	38	35,0	2,5	5	10	10	11	35	-30	80	90	22110.1250

¹⁾ Valori medi statistici

d ₁ h9	l ₂	b ₁	b ₂	d ₂	d ₃	Dimensioni						Spinta ¹⁾		min. max.		[g]	Codice						
						d ₄	k	l ₁	l ₃	l ₄	l ₅	s	F ₁ ~	F ₂ ~	[°C]								
[mm]																		[N]		[°C]		[g]	
Con arresto – Fig. 2																							
4	5	35	15	8	21	4,3	25	20,5	2,0	4	0	5	4	12	-30	80	22	22110.1305					
4	10	35	15	8	21	4,3	25	20,5	2,0	4	5	5	4	12	-30	80	23	22110.1310					
5	6	40	18	10	25	4,3	30	25,5	2,5	4	0	6	6	16	-30	80	38	22110.1315					
5	12	40	18	10	25	4,3	30	25,5	2,5	4	6	6	6	16	-30	80	39	22110.1320					
6	6	40	18	10	25	4,3	30	25,5	2,5	4	0	6	6	16	-30	80	38	22110.1325					
6	12	40	18	10	25	4,3	30	25,5	2,5	4	6	6	6	16	-30	80	39	22110.1330					
8	10	50	23	14	33	5,3	38	35,0	2,5	5	0	10	11	35	-30	80	93	22110.1335					
8	20	50	23	14	33	5,3	38	35,0	2,5	5	10	10	11	35	-30	80	97	22110.1340					
10	10	50	23	14	33	5,3	38	35,0	2,5	5	0	10	11	35	-30	80	95	22110.1345					
10	20	50	23	14	33	5,3	38	35,0	2,5	5	10	10	11	35	-30	80	101	22110.1350					

¹⁾ Valori medi statistici

Conformità

Conforme alla normativa RoHS

Conforme alla Direttiva 2011/65/UE e alla Direttiva 2015/863.

Non contiene sostanze SVHC

Nessuna sostanza SVHC con più dello 0,1% p/p contenuto - elenco SVHC [REACH] aggiornato al 27.06.2024.

Non contiene sostanze della Proposition 65

Nessuna sostanza contemplata nella Proposition 65
<https://www.P65Warnings.ca.gov/>

Privo di minerali di conflitto

Questo prodotto non contiene sostanze designate come "minerali da conflitto" come tantalio, stagno, oro o tungsteno della Repubblica Democratica del Congo o dei paesi limitrofi.