

## Posizionatori • Bifrontali

EH 22090.



### Descrizione prodotto

Questi posizionatori sono usati come arresti e fermi così come contatti elettrici.

### Materiale

#### Corpo

- Ottone

#### Sfera

- Acciaio inox, temperato

#### Molla

- acciaio inox

### Maggiori informazioni

#### Note

Esecuzioni speciali a richiesta.

I posizionatori vengono collaudati in modo speciale per la spinta e la corsa della molla.

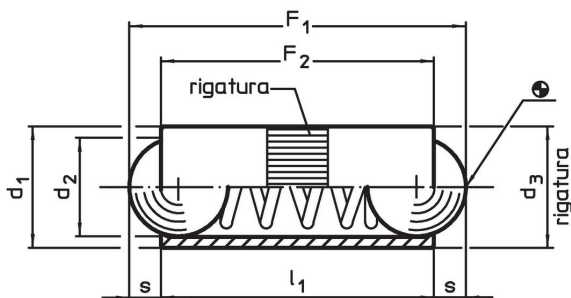
#### Riferimenti

Per il calcolo della forza di scatto, vedere i dettagli all'inizio della sezione.

#### Altri prodotti

- Bussole di posizionamento, con fori ciechi, per posizionatori
- Bussole di posizionamento, lisce, per posizionatori

### Disegno

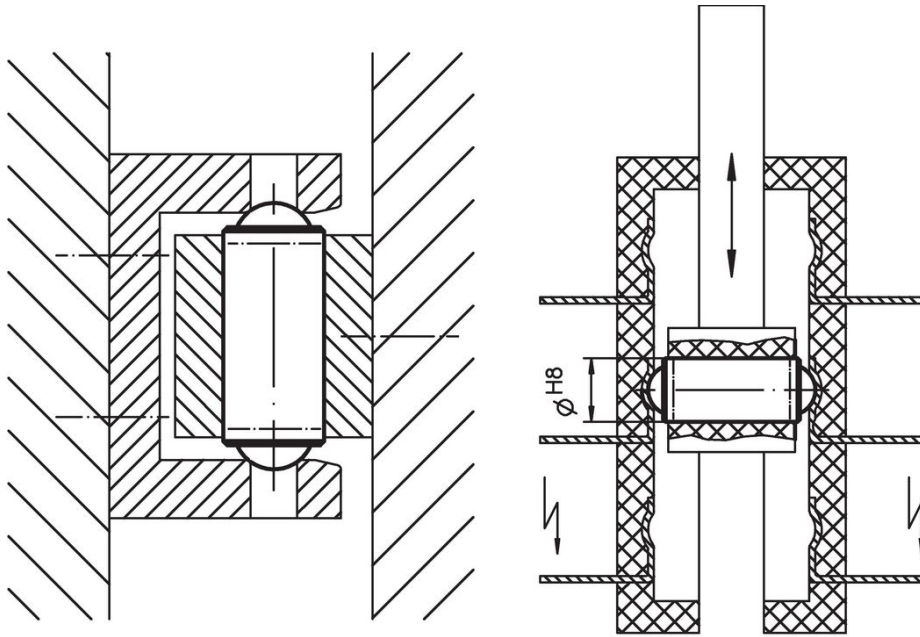


### Caratteristiche

Dimensioni				Corsa s	Spinta <sup>1)</sup>		max. [°C]	Foro di ricezione H8 [mm]	[g]	Codice
d <sub>1</sub>	d <sub>2</sub>	d <sub>3</sub>	l <sub>1</sub>		F <sub>1</sub> ~ [N]	F <sub>2</sub> ~ [N]				
[mm]				[mm]						
2,5	2,0	2,52	5,3	0,65	1,3	2,5	250	2,5	0,1	<a href="#">22090.0025</a>
3,0	2,5	3,02	7,3	0,80	2,0	4,5	250	3,0	0,3	<a href="#">22090.0030</a>
4,0	3,0	4,03	9,0	0,90	2,5	7,5	250	4,0	0,6	<a href="#">22090.0040</a>
5,0	4,0	5,03	10,8	1,20	3,5	8,0	250	5,0	1,2	<a href="#">22090.0050</a>
6,0	5,0	6,03	12,6	1,60	3,5	10,5	250	6,0	1,9	<a href="#">22090.0060</a>
7,0	6,0	7,03	14,0	2,00	4,0	12,0	250	7,0	3,0	<a href="#">22090.0070</a>
8,0	6,5	8,03	18,0	2,10	6,0	15,0	250	8,0	5,1	<a href="#">22090.0080</a>

<sup>1)</sup> Valori medi statistici

## Esempio di applicazione



## Conformità

### Conforme alla normativa RoHS

Contiene piombo - conforme alle eccezioni 6a / 6b / 6c.

### Contiene sostanze SVHC >0,1% p/p

Contiene piombo - elenco SVHC [REACH] aggiornato al 27.06.2024.

### Contiene sostanze della Proposition 65



L'esposizione al piombo può causare cancro e danni riproduttivi  
<https://www.P65Warnings.ca.gov/>

### Privo di minerali di conflitto

Questo prodotto non contiene sostanze designate come "minerali da conflitto" come tantalio, stagno, oro o tungsteno della Repubblica Democratica del Congo o dei paesi limitrofi.