

Posizionatori • con sfera e testa con taglio a cacciavite

EH 22050.



Descrizione prodotto

Questi posizionatori possono essere usati per esempio, come arresti o espulsori.
Profondità di avvitamento definita dalla battuta della testa.

Materiale

Corpo

- Acciaio automatico, brunito
- Acciaio inox 1.4305

Sfera

- Acciaio da cuscinetti, temperato
- Acciaio inox, temperato

Molla

- acciaio inox

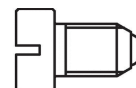
Assemblaggio

Quota l_3 valida per M 4 / M 5.

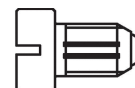
Caratteristiche

Spinta normale: nessuna marcatura

Spinta maggiorata: due righe di marcatura



Spinta normale



Spinta maggiorata

Maggiori informazioni

Note

Esecuzioni speciali a richiesta.

I posizionatori vengono collaudati in modo speciale per la spinta e la corsa della molla.

Riferimenti

Esecuzione con filetto frenato a

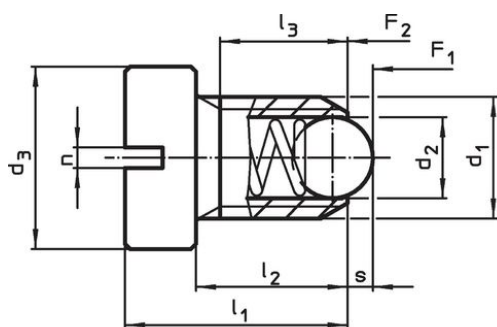
richiesta, vedere appendice - Dati tecnici -

Per il calcolo della forza di scatto, vedere i dettagli all'inizio della sezione.

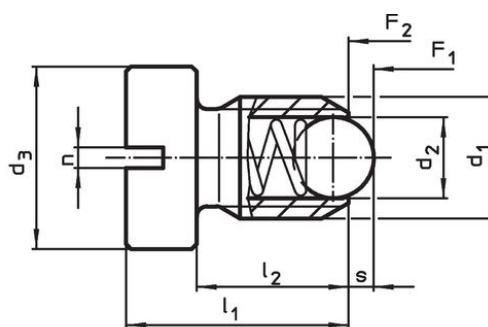
Altri prodotti

- Locators, with bore hole, for spring plungers
- Locators, smooth, for spring plungers

Disegno




grandezza M4+M5



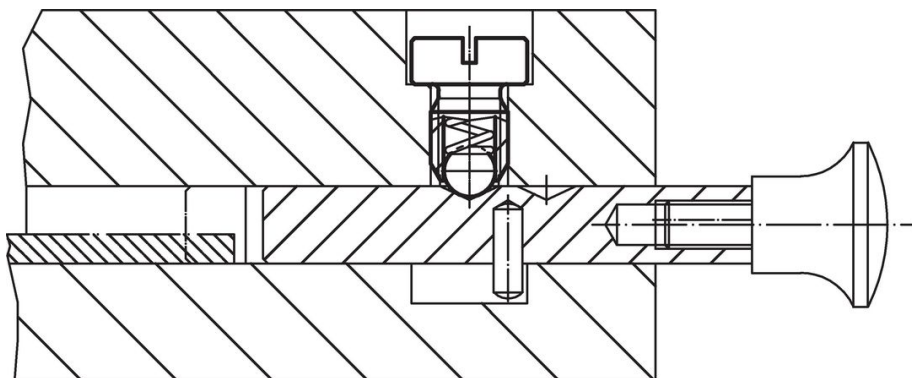
grandezza M6-M12

Caratteristiche

	Dimensioni						Corsa s [mm]	Spinta ¹⁾		max. [°C]	 [g]	Codice
	d ₁	d ₂	d ₃	l ₁	l ₂	l ₃ min.		n	F ₁ ~ [N]			
Acciaio automatico, spinta normale												
M 4	2,5	6	9,5	6,5	5,0	0,6	0,8	8,0	14,0	250	1,0	22050.0930
M 5	3,0	8	12,5	8,5	6,7	0,8	0,9	8,0	14,0	250	2,2	22050.0931
M 6	3,5	10	14,0	9,0	–	1,0	1,0	11,0	18,0	250	3,7	22050.0932
M 8	4,5	13	16,5	11,0	–	1,2	1,5	18,0	31,0	250	7,4	22050.0933
M10	6,0	16	20,0	14,0	–	1,5	2,0	24,0	45,0	250	13,0	22050.0934
M12	8,0	18	22,0	15,0	–	2,0	2,5	26,0	49,0	250	19,0	22050.0935
Acciaio automatico, spinta maggiorata												
M 4	2,5	6	9,5	6,5	5,0	0,6	0,8	12,0	18,0	250	0,9	22050.1040
M 5	3,0	8	12,5	8,5	6,7	0,8	0,9	15,0	22,0	250	2,2	22050.1050
M 6	3,5	10	14,0	9,0	–	1,0	1,0	19,3	26,6	250	3,8	22050.1060
M 8	4,5	13	16,5	11,0	–	1,2	1,5	36,0	60,5	250	7,5	22050.1080
M10	6,0	16	20,0	14,0	–	1,5	2,0	57,0	103,5	250	13,0	22050.1100
M12	8,0	18	22,0	15,0	–	2,0	2,5	61,0	110,0	250	19,0	22050.1120
Acciaio inox, spinta normale												
M 4	2,5	6	9,5	6,5	5,0	0,6	0,8	8,0	14,0	250	1,0	22050.0940
M 5	3,0	8	12,5	8,5	6,7	0,8	0,9	8,0	14,0	250	2,2	22050.0941
M 6	3,5	10	14,0	9,0	–	1,0	1,0	11,0	18,0	250	3,8	22050.0942
M 8	4,5	13	16,5	11,0	–	1,2	1,5	18,0	31,0	250	7,5	22050.0943
M10	6,0	16	20,0	14,0	–	1,5	2,0	24,0	45,0	250	13,0	22050.0944
M12	8,0	18	22,0	15,0	–	2,0	2,5	26,0	49,0	250	19,0	22050.0945
Acciaio inox, spinta maggiorata												
M 4	2,5	6	9,5	6,5	5,0	0,6	0,8	12,0	18,0	250	1,0	22050.1240
M 5	3,0	8	12,5	8,5	6,7	0,8	0,9	15,0	22,0	250	2,2	22050.1250
M 6	3,5	10	14,0	9,0	–	1,0	1,0	19,3	26,6	250	3,8	22050.1260
M 8	4,5	13	16,5	11,0	–	1,2	1,5	36,0	60,5	250	7,6	22050.1280
M10	6,0	16	20,0	14,0	–	1,5	2,0	57,0	103,5	250	13,0	22050.1300
M12	8,0	18	22,0	15,0	–	2,0	2,5	61,0	110,0	250	19,0	22050.1320

¹⁾ Valori medi statistici

Esempio di applicazione



Conformità

Per informazioni dettagliate sulla conformità selezionare il numero di articolo desiderato.