

Posizionatori • con sfera ed esagono incassato

EH 22030.



Descrizione prodotto

Questi posizionatori possono essere usati per esempio, come arresti o espulsori. Profondità di avvitamento definita dalla battuta della testa.

Materiale

Corpo

- Acciaio automatico, brunito
- Acciaio inox 1.4305

Sfera

- Acciaio da cuscinetti, temperato
- Acciaio inox, temperato

Molla

- acciaio inox

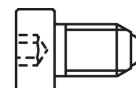
Assemblaggio

Quota l_3 valida per M 4 / M 5.

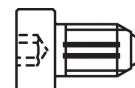
Caratteristiche

Spinta normale: nessuna marcatura

Spinta maggiorata: due righe di marcatura



Spinta normale



Spinta maggiorata

Maggiori informazioni

Note

Esecuzioni speciali a richiesta.

I posizionatori vengono collaudati in modo speciale per la spinta e la corsa della molla.

Riferimenti

Esecuzione con filetto frenato a

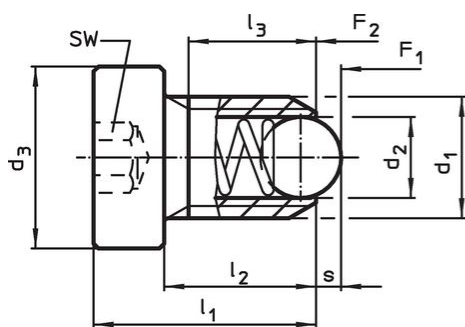
richiesta, vedere appendice - Dati tecnici -

Per il calcolo della forza di scatto, vedere i dettagli all'inizio della sezione.

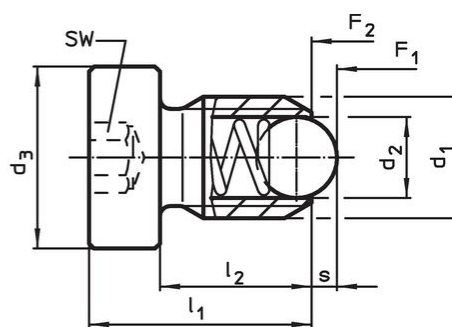
Altri prodotti

- Locators, with bore hole, for spring plungers
- Locators, smooth, for spring plungers

Disegno



grandezza M4-M5



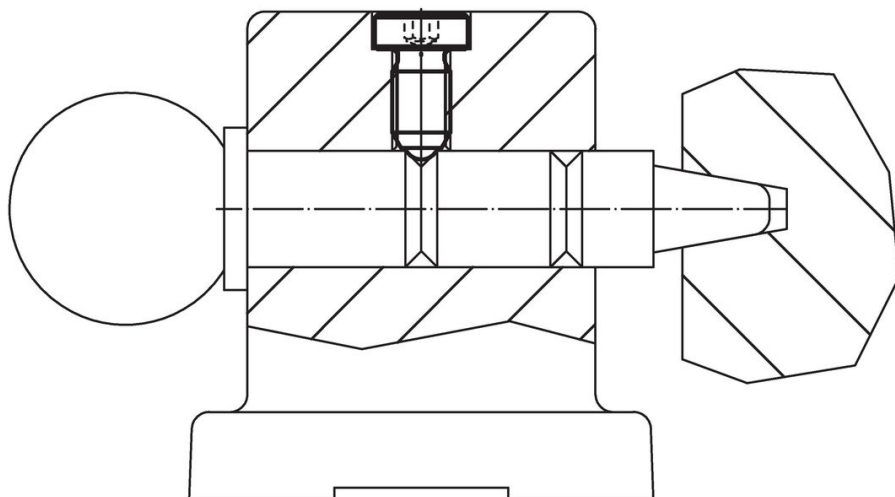
grandezza M6-M12

Caratteristiche

d ₁	d ₂	Dimensioni				l ₃ min.	SW [mm]	Corsa s [mm]	Spinta ¹⁾		max. [°C]	[g]	Codice
		d ₃	l ₁	l ₂	F ₁ ~ [N]				F ₂ ~ [N]				
Acciaio automatico, spinta normale													
M 4	2,5	6	12	9,0	7,5	2,0	0,8	8,0	14,0	250	1,0	22030.0930	
M 5	3,0	8	14	10,0	8,2	2,5	0,9	8,0	14,0	250	2,3	22030.0931	
M 6	3,5	10	15	10,0	-	3,0	1,0	11,0	18,0	250	3,9	22030.0932	
M 8	4,5	13	18	12,5	-	4,0	1,5	18,0	31,0	250	7,8	22030.0933	
M10	6,0	16	23	17,0	-	5,0	2,0	24,0	45,0	250	14,0	22030.0934	
M12	8,0	18	26	19,0	-	6,0	2,5	26,0	49,0	250	21,0	22030.0935	
Acciaio automatico, spinta maggiorata													
M 4	2,5	6	12	9,0	7,5	2,0	0,8	12,0	18,0	250	1,1	22030.1040	
M 5	3,0	8	14	10,0	8,2	2,5	0,9	15,0	22,0	250	2,3	22030.1050	
M 6	3,5	10	15	10,0	-	3,0	1,0	19,3	26,6	250	3,9	22030.1060	
M 8	4,5	13	18	12,5	-	4,0	1,5	36,0	60,5	250	7,8	22030.1080	
M10	6,0	16	23	17,0	-	5,0	2,0	57,0	103,5	250	14,0	22030.1100	
M12	8,0	18	26	19,0	-	6,0	2,5	61,0	110,0	250	21,0	22030.1120	
Acciaio inox, spinta normale													
M 4	2,5	6	12	9,0	7,5	2,0	0,8	8,0	14,0	250	1,1	22030.0940	
M 5	3,0	8	14	10,0	8,2	2,5	0,9	8,0	14,0	250	2,3	22030.0941	
M 6	3,5	10	15	10,0	-	3,0	1,0	11,0	18,0	250	3,9	22030.0942	
M 8	4,5	13	18	12,5	-	4,0	1,5	18,0	31,0	250	7,8	22030.0943	
M10	6,0	16	23	17,0	-	5,0	2,0	24,0	45,0	250	14,0	22030.0944	
M12	8,0	18	26	19,0	-	6,0	2,5	26,0	49,0	250	21,0	22030.0945	
Acciaio inox, spinta maggiorata													
M 4	2,5	6	12	9,0	7,5	2,0	0,8	12,0	18,0	250	1,1	22030.2040	
M 5	3,0	8	14	10,0	8,2	2,5	0,9	15,0	22,0	250	2,3	22030.2050	
M 6	3,5	10	15	10,0	-	3,0	1,0	19,3	26,6	250	3,9	22030.2060	
M 8	4,5	13	18	12,5	-	4,0	1,5	36,0	60,5	250	7,9	22030.2080	
M10	6,0	16	23	17,0	-	5,0	2,0	57,0	103,5	250	14,0	22030.2100	
M12	8,0	18	26	19,0	-	6,0	2,5	61,0	110,0	250	22,0	22030.2120	

¹⁾ Valori medi statistici

Esempio di applicazione



Conformità

Per informazioni dettagliate sulla conformità selezionare il numero di articolo desiderato.